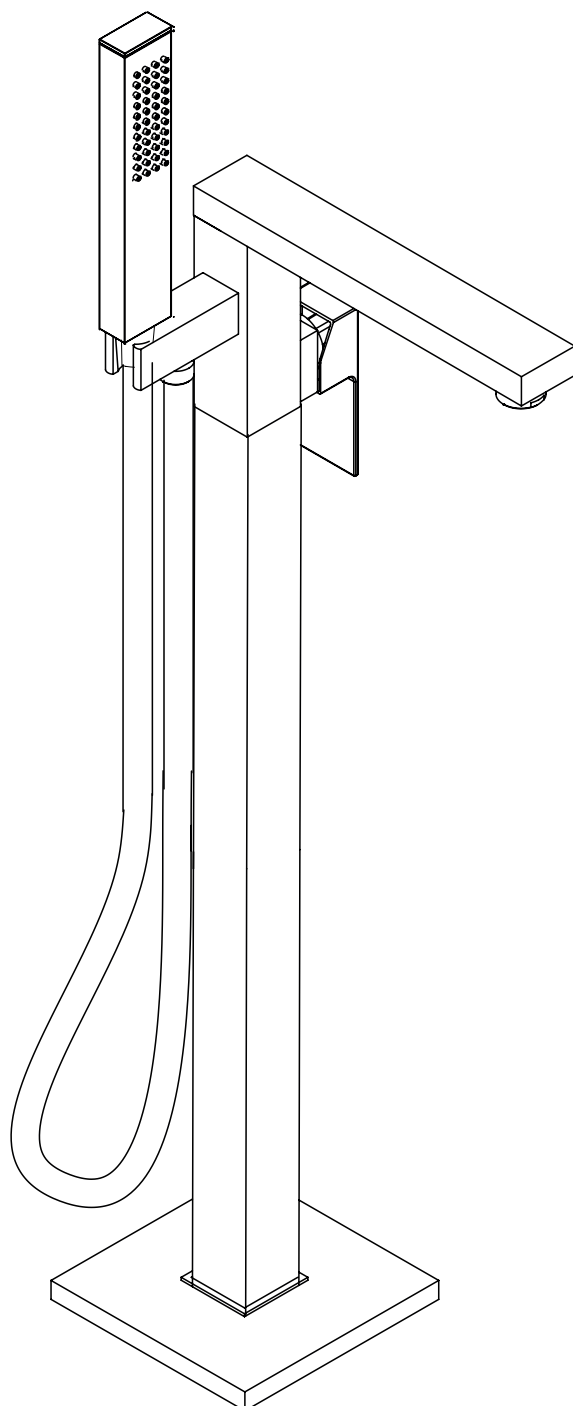
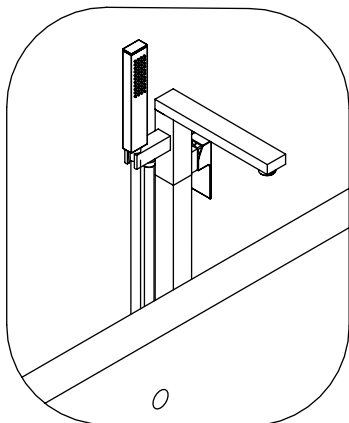


OLTENS

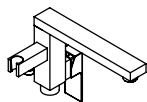


Bateria wannowo-prysznicowa wolnostojąca
- instrukcja montażu

1. Po otwarciu kartonu prosimy sprawdzić czy wszystkie elementy baterii wymienione poniżej umieszczone są w jego środku. Lista komponentów poniżej:



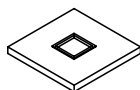
Wysokość wanny
powinna być zgodna
z instrukcją.



1 Zmontowana część korpusu baterii



2 Część wylewki baterii (pionowa)



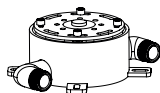
3 Dolna rozeta baterii



4 Przyłącza wody



5 Śruby



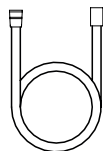
6 Baza baterii



7 Kołki rozporowe



8 Słuchawka prysznicowa



9 Wąż prysznicowy



10 Rękawica

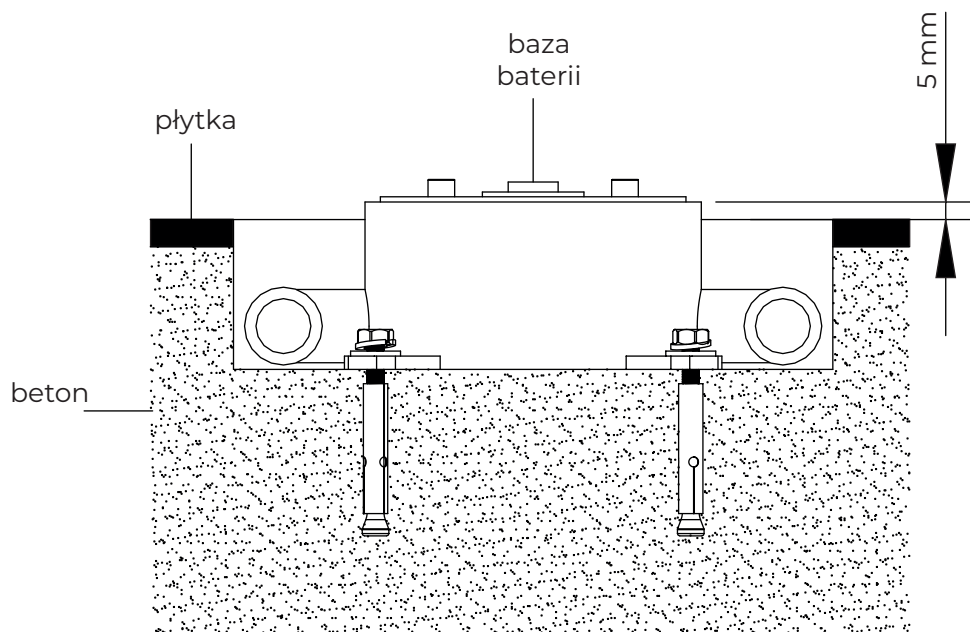


11 Instrukcja montażu

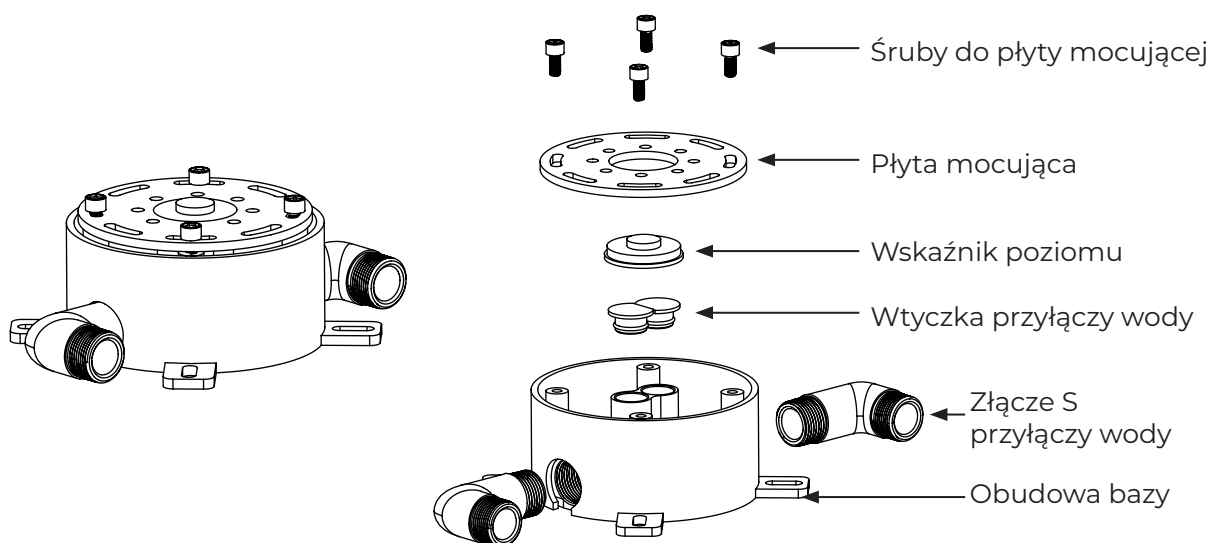


12 Zestaw kluczy imbusowych

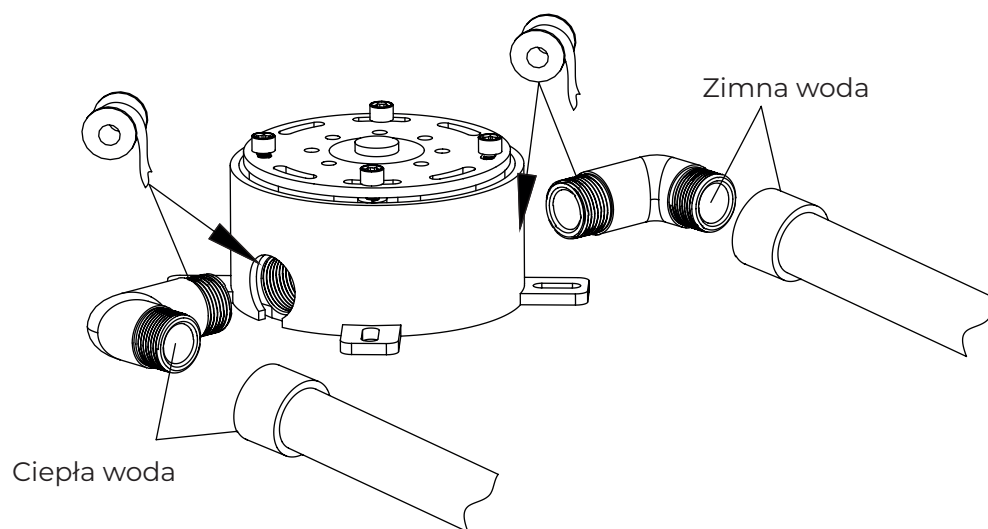
2. Zamontować bazę baterii do podłoża betonowego za pomocą śrub rozprężnych ustawiając poziom na poziomicy znajdującej się w bazie, zachować wymagane wymiary. Baza może wystawać ponad ostateczną podłogę 5 mm



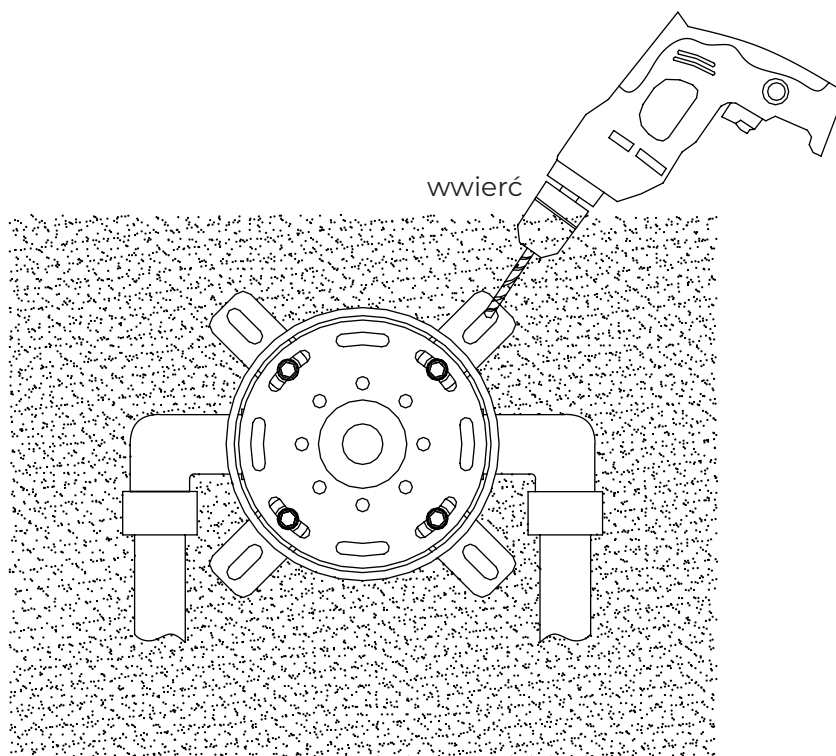
3. Szczegółowy rysunek bazy:



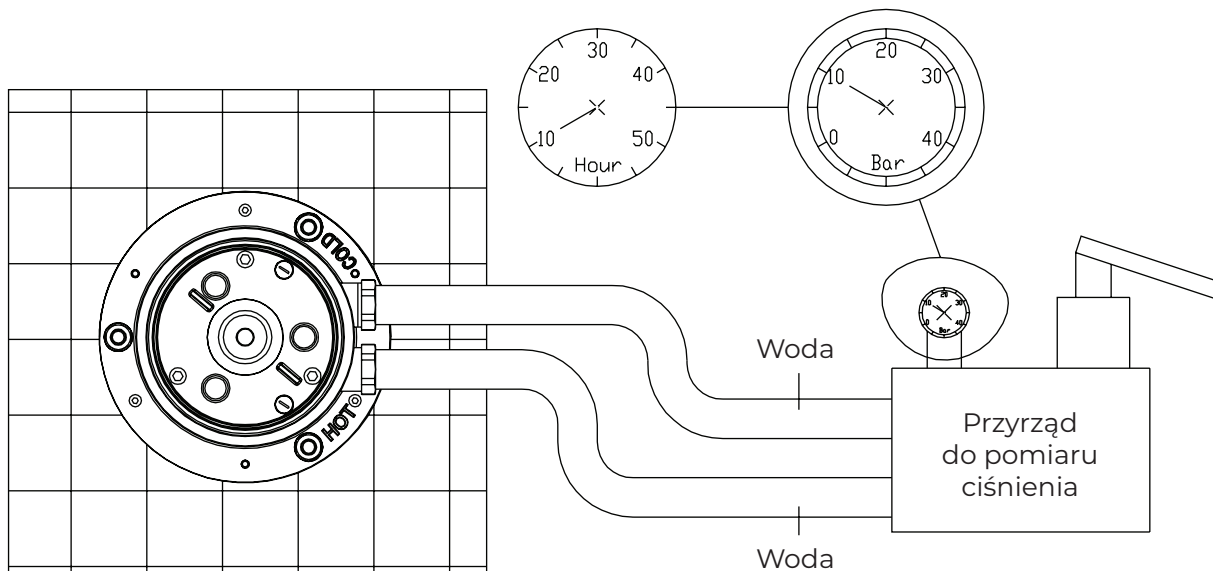
4. Najpierw użyj taśmy teflonowej, aby połączyć wlotowe złącze S z bazą baterii, aby następnie podłączyć odpowiednio przyłącza zimnej i ciepłej wody.



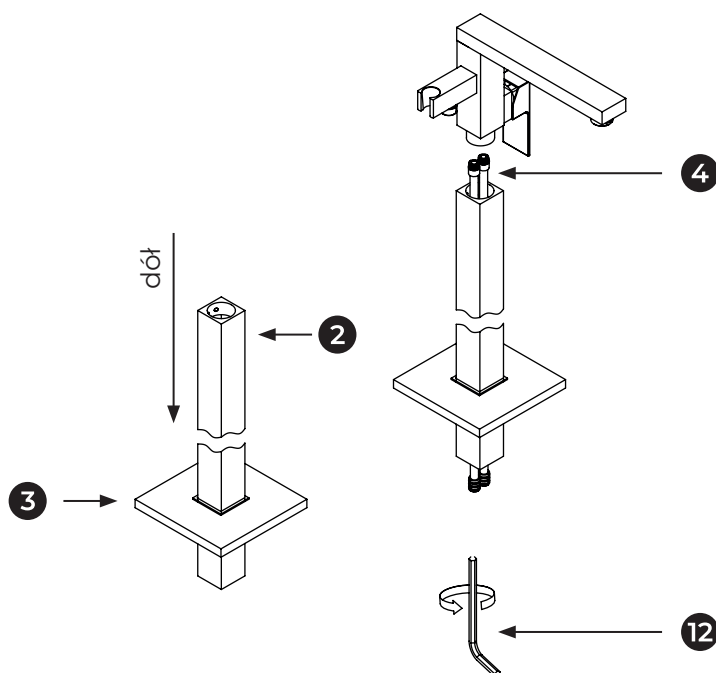
5. Zamocuj bazę baterii w odpowiedniej pozycji zgodnie z poniższymi instrukcjami na rysunku. Użyj do tego wskaźnika poziomego. Następnie zamocuj bazę za pomocą kołków rozporowych.



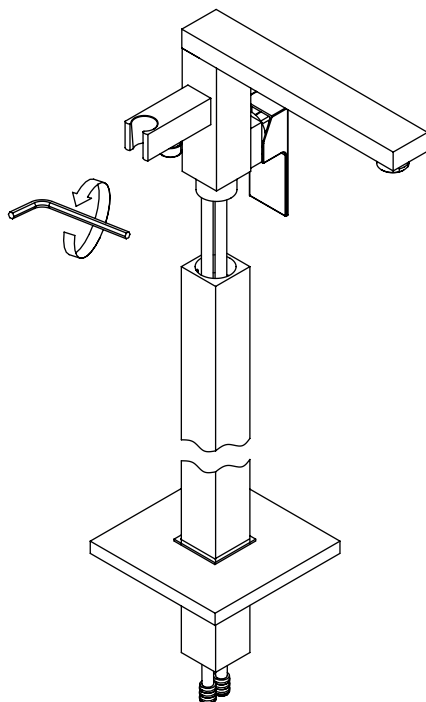
6. Wykonaj wodą test szczelności połączeń z zamontowaną bazą (6). Zostaw pod ciśnieniem na około 2 godziny. Wykonaj to przed położeniem wypełnienia otworu. Sprawdź po tym czasie połączenia oraz cały korpus bazy. Jeżeli nie ma wycieków wypełnij wolną przestrzeń (betonem lub pianką), a następnie przykryj płytkami ceramicznymi."



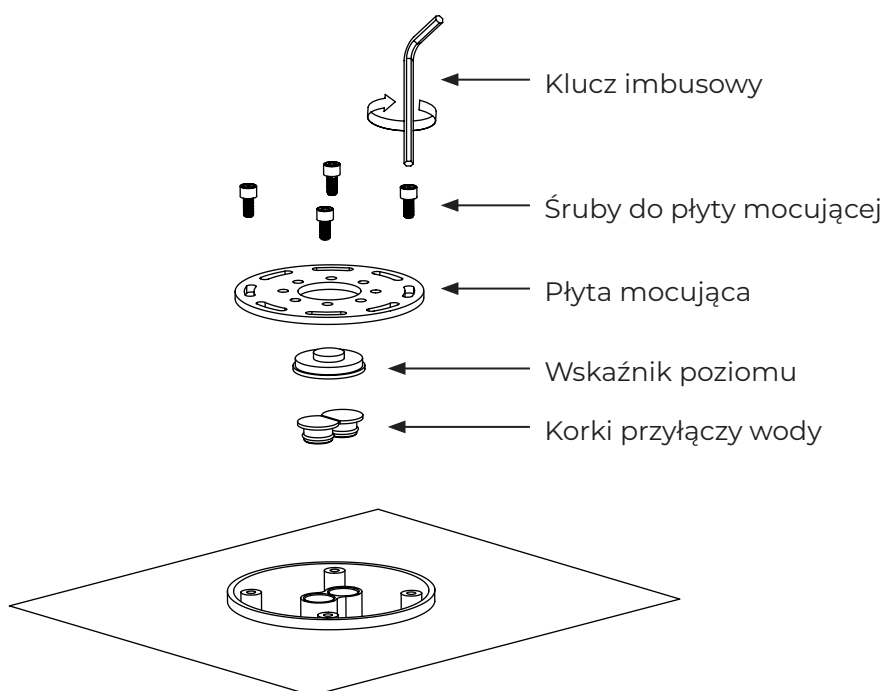
7. Najpierw załóż rozetę na główną część wylewki, a następnie użyj klucza sześciokątneho H8, aby przykręcić przyłącza wody do części górnej korpusu baterii. Upewnij się, że są prawidłowo podłączone.



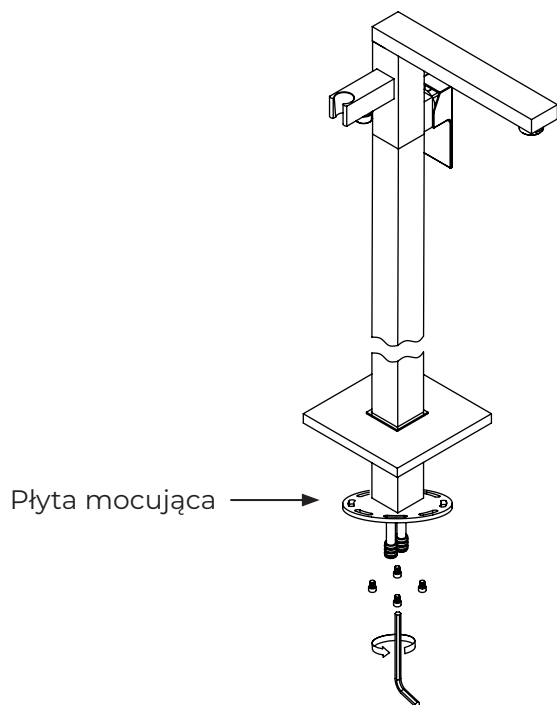
8. Przykręć górną część baterii do wylewki



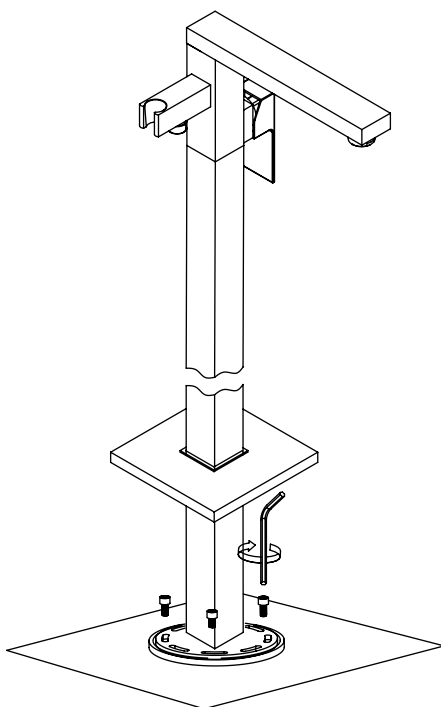
9. Użyj klucza sześciokątnego H4, aby zdemontować wstępnie zmontowaną bazę. Zachowaj śruby mocujące płytkę (4 szt.) i płytkę mocującą do późniejszego użycia. Wyjmij wskaźnik poziomy i korki wodoszczelny z bazy.



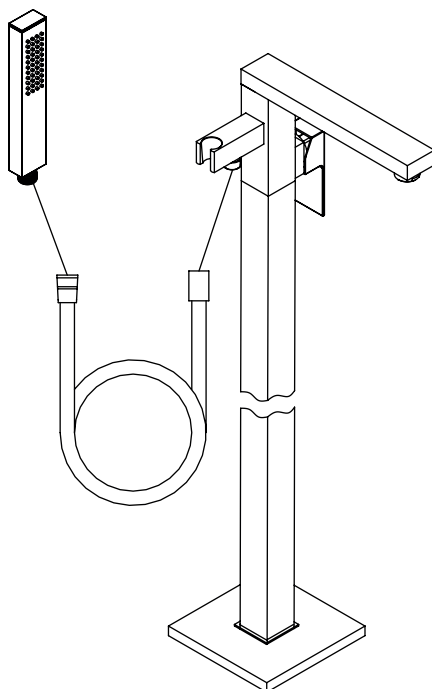
- 10.** Połącz wylewkę wody wraz z częścią baterii z płytką mocującą za pomocą śrub (4 szt.) i dokręć śruby kluczem sześciokątnym H3.



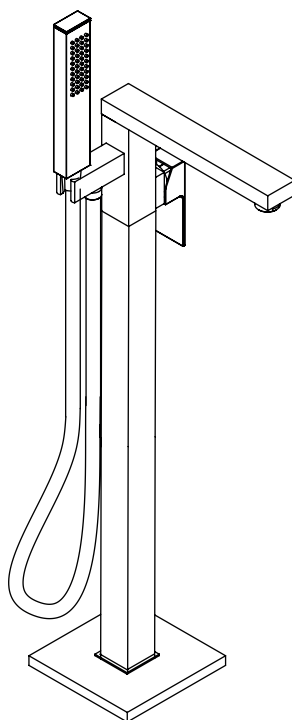
- 11.** Włóż węże doprowadzające wodę do odpowiednich otworów wstępnie zainstalowanej bazy i dostosuj pozycję wylewki wody zgodnie z pozycją wanny. Użyj śrub mocujących płytkę mocującą, aby mocno połączyć płytkę mocującą z wstępnie zainstalowaną bazą.



12. Podłącz wąż prysznicowy do baterii oraz słuchawkę prysznicową



13. Prawidłowo zamontowana bateria



Dane techniczne

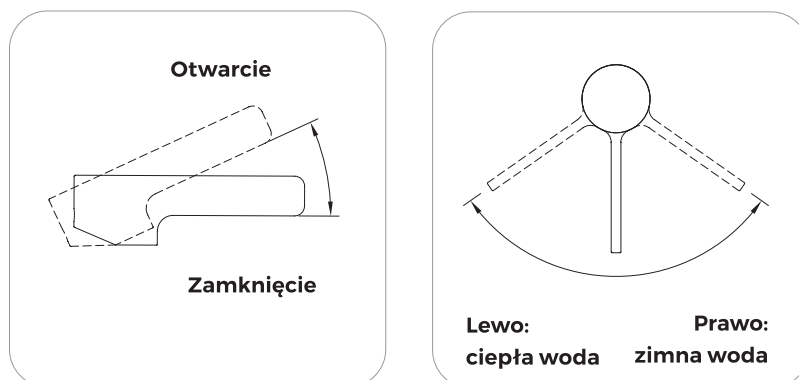
Ciśnienie maksymalne **1 MPa**

Ciśnienie zalecane **0,1 - 0,5 MPa**

Maksymalna temperatura wody gorącej **90°C**

Zalecana temperatura wody gorącej **65°C**

Upewnij się, że podłączenie ciepłej i zimnej wody zostało wykonane prawidłowo.



Działanie

Otwarcie wypływu wody oraz płynna regulacja jej wydatku następuje w wyniku wychylenia uchwyty w płaszczyźnie pionowej do góry. Zwiększenie temperatury wody następuje przez obrót uchwyty w lewo, a zmniejszenie przez obrót uchwyty w prawo. Skrajne lewe położenie uchwyty daje wypływ tylko wody gorącej, skrajne prawe - wypływ tylko wody zimnej. W razie potrzeby należy odkręcić i przeczyszczyć perlator.

Czyszczenie i konserwacja

Spłukiwać czystą wodą i wycierać suchą miękką ściereczką.

Przy mocniejszych zabrudzeniach zaleca się stosować specjalne przeznaczone do czyszczenia baterii środki najlepiej profesjonalne produkty marki Oltens serii NanoCare i NanoShine.

W żadnym przypadku nie używać środków zawierających alkohol, substancje dezynfekujące, rozpuszczalniki oraz mocne zasady.

W żadnym przypadku nie wolno czyścić powierzchni baterii chropowatymi ściereczkami lub środkami czyszczącymi zawierającymi materiały ściernie i kwasy.

