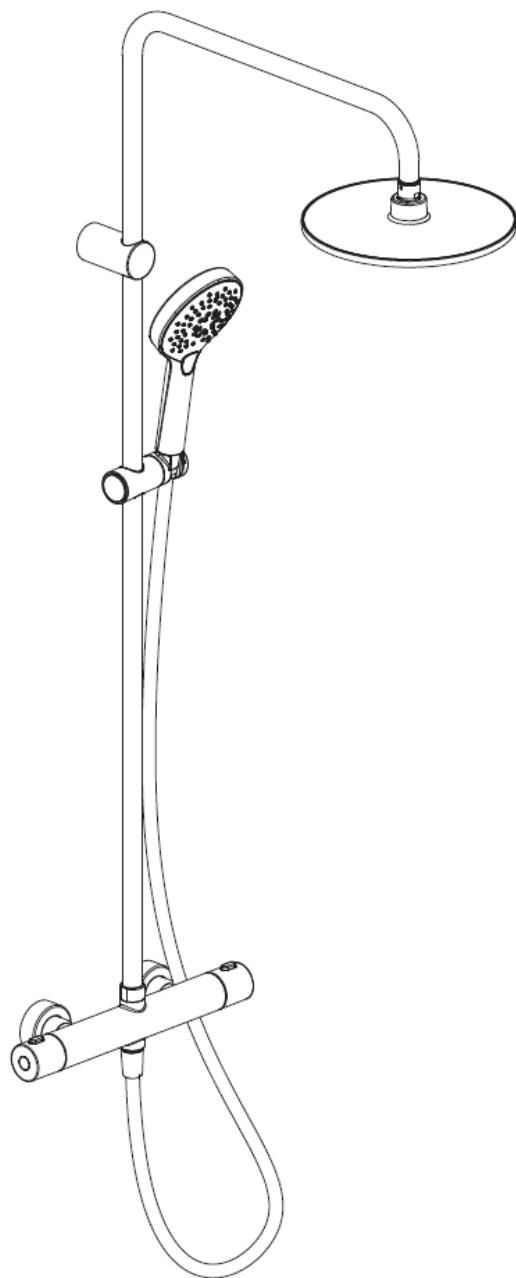
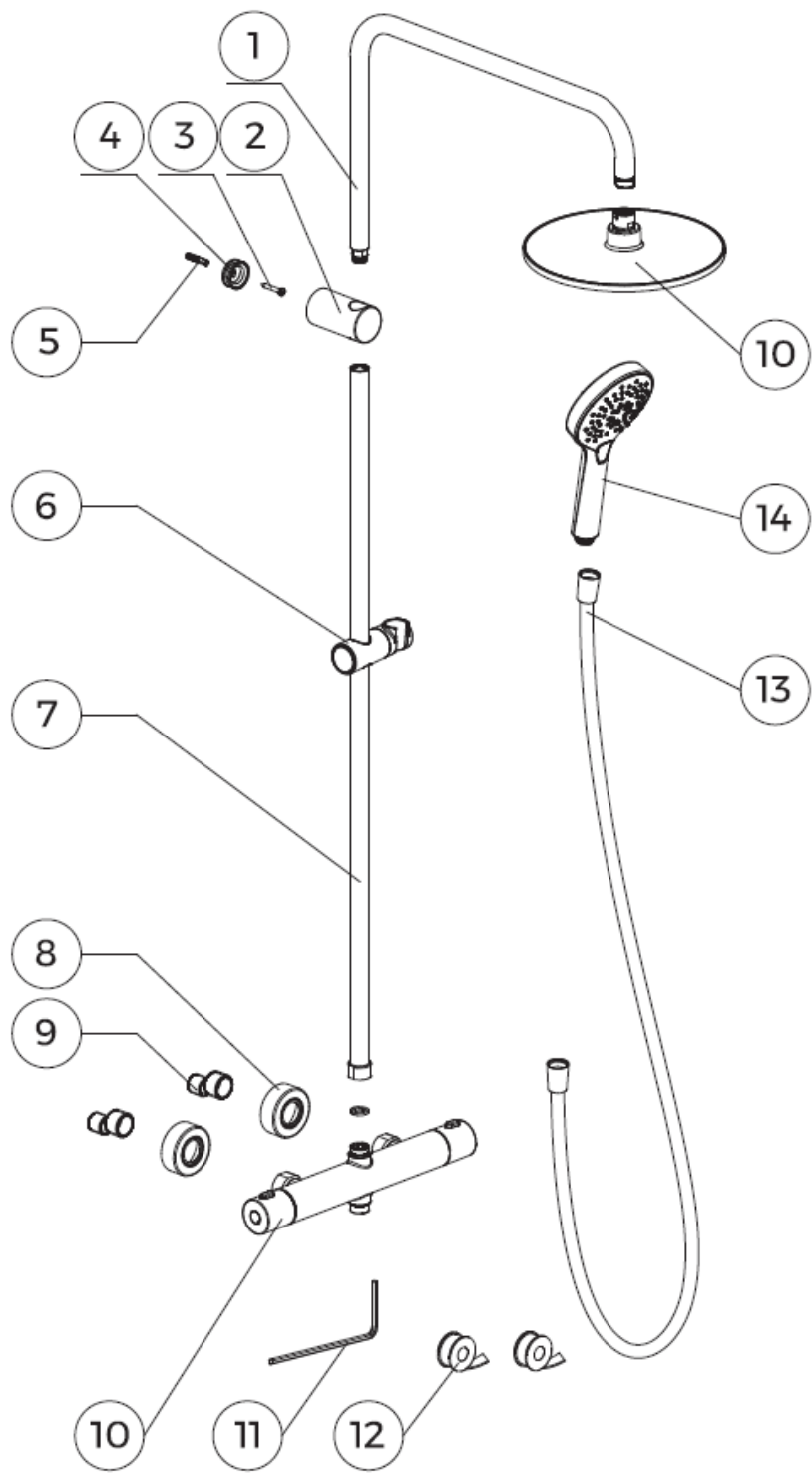


OLTENS



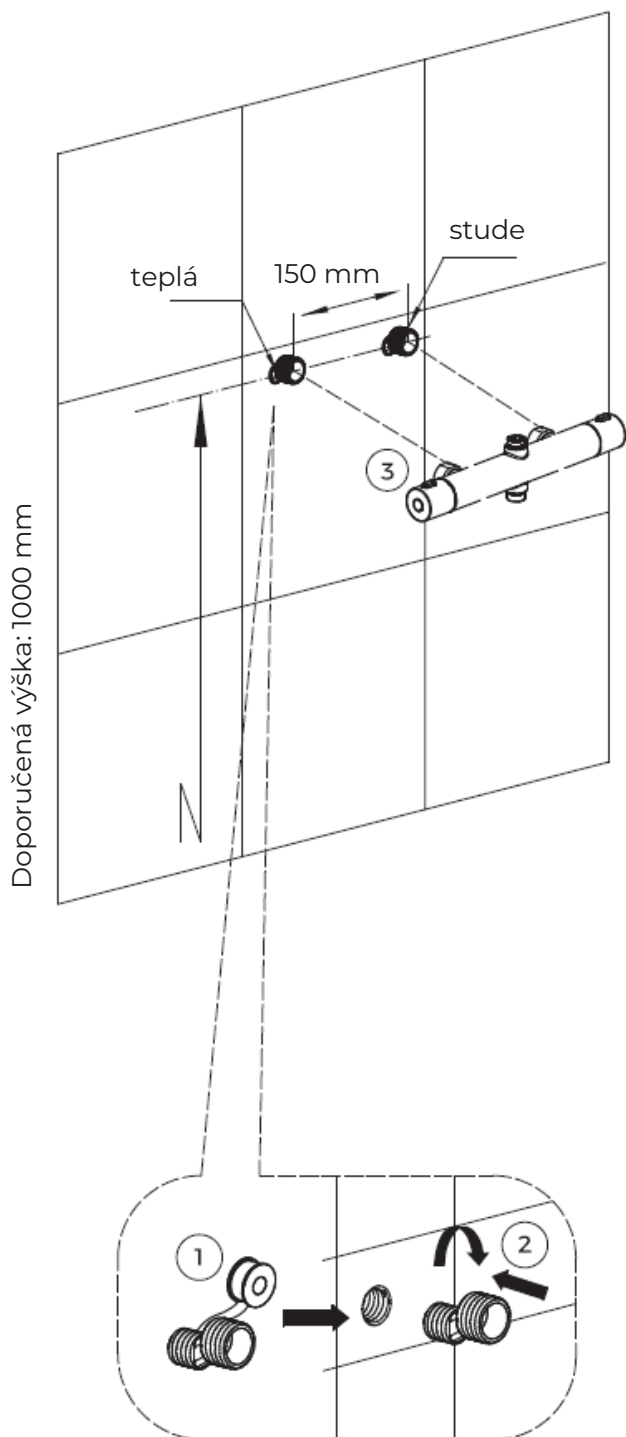
Atran

**Sprchový systém s termostatickou baterií
– návod k montáži**



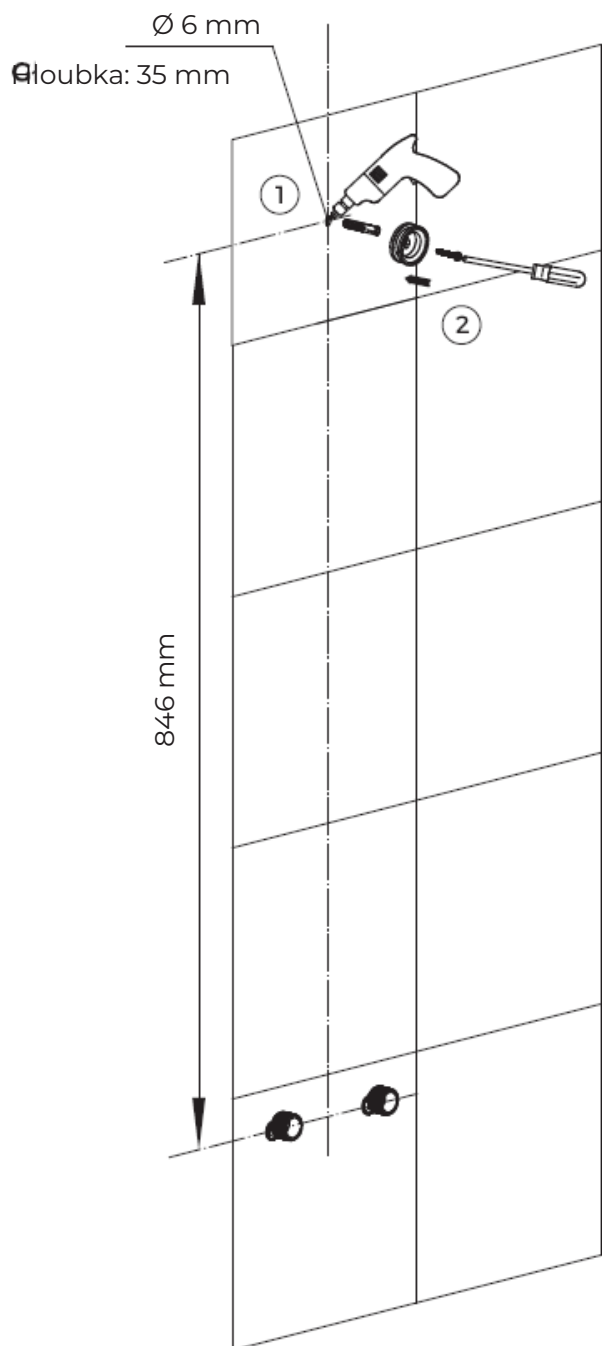
Upevnění excentrů termostatické baterie.

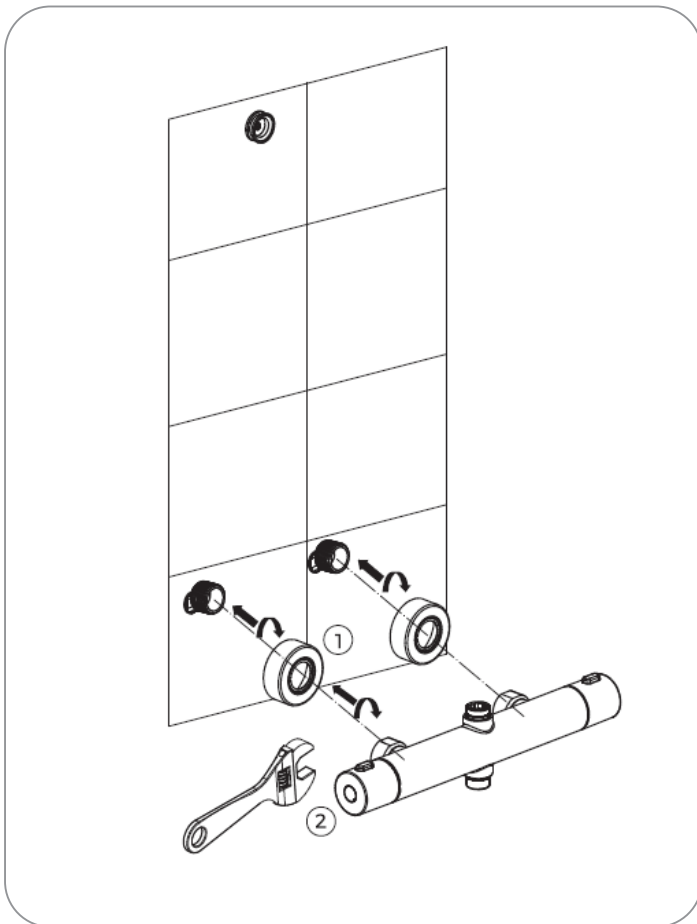
1. Menší konec excentru omotejte teflonovou páskou proti směru hodinových ručiček.
2. Poté připojte k přívodu teplé a studené vody.
3. Upravte vzdálenost mezi velkými konci excentrů a ujistěte se, že je stejná jako u připojení termostatické baterie.



Instalace montážního kroužku.

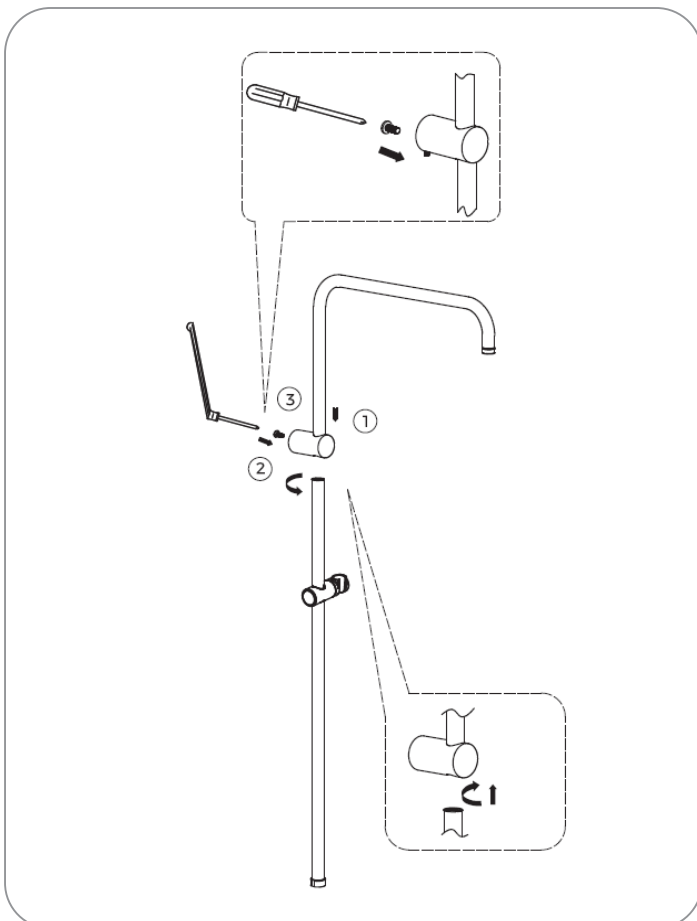
1. Vyznačte na stěně otvory pro montážní kroužek. Vyvrtejte do zdi jeden otvor o průměru 6 mm. Hloubka otvoru 35 mm.
2. Vložte objímku šroubu do otvoru a poté vložte upevňovací kroužek do stěny pomocí upevňovacího šroubu. Upevněte montážní kroužek do stěny.





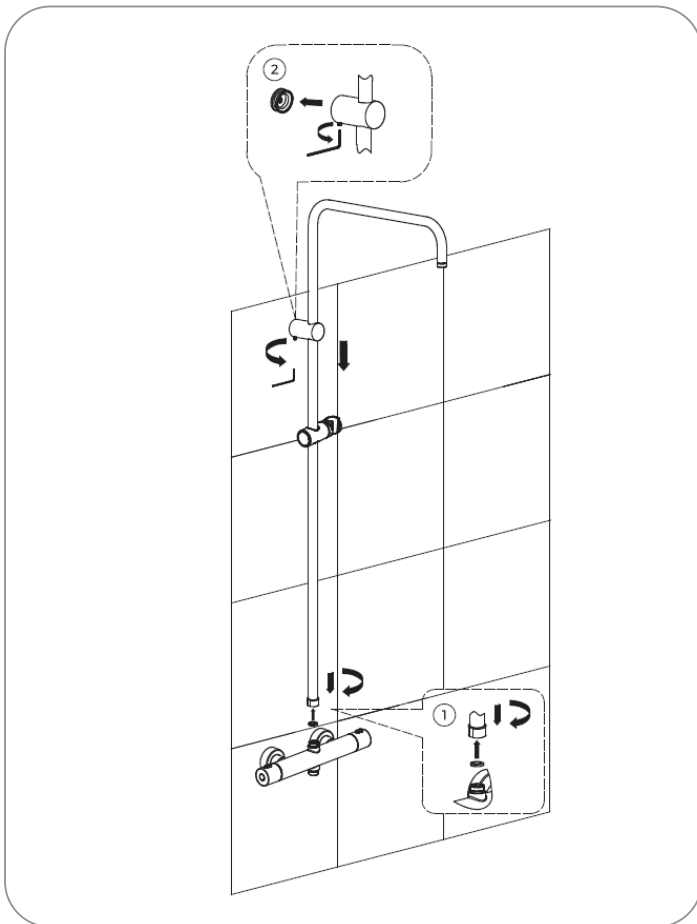
Instalace termostatické baterie.

1. Nasuňte rozety na vyčnívající části excentrů a připevněte je ke zdi.
2. Našroubujte matice baterie na excentry pomocí klíče.



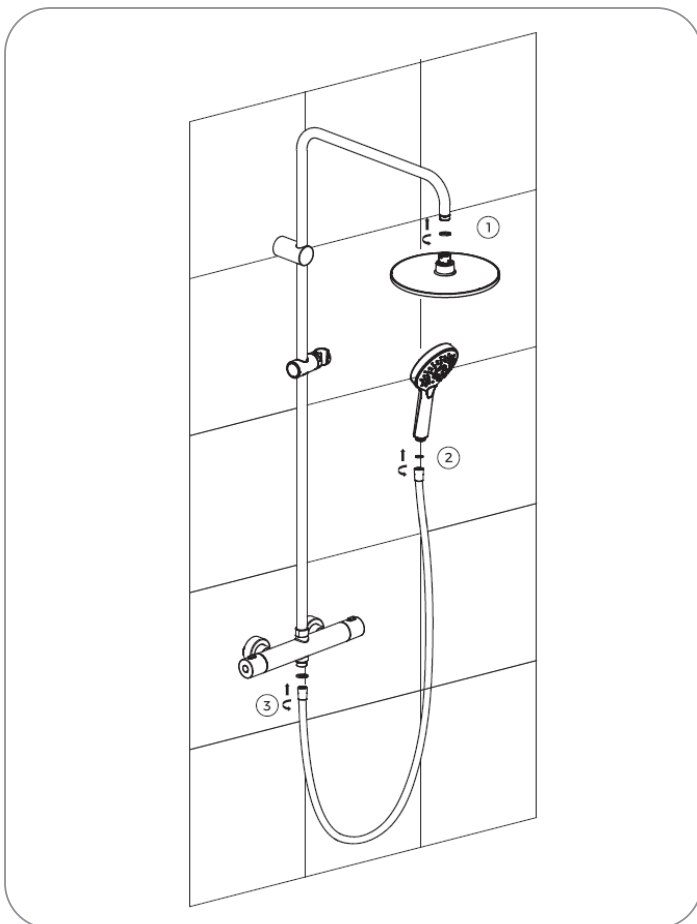
Montáž trubek

1. Odšroubujte křížový šroub z montážní konzoly proti směru hodinových ručiček, zatáhněte za ohnutou trubku. Ujistěte se, že spodní část ohnuté trubky má jeden těsnící kroužek.
2. Nastavte směr ohnuté trubky a montážního držáku, jak je znázorněno na obrázku níže, a poté vložte ohnutou trubku do montážní konzoly.
3. Vložte jeden konec trubky s vnitřním závitem do montážní konzoly. Našroubujte trubku.
4. Utáhněte šroub k montážní konzole, abyste zajistili řádné upevnění konzoly a ohnuté trubky.



Instalace trubek do stěny.

1. Vložte jednu utěsněnou podložku do kulaté matice trubky. Připojte kulatou matici ke spojce na horní straně termostatické baterie.
2. Vložte montážní konzolu do montážního kroužku a poté utáhněte imbusovým klíček (součást balení).



Instalace hlavové sprchy, sprchové hlavice a sprchové hadice.

1. Umístěte těsnění do kulaté matice na sprchové hlavici. Připojte sprchovou hlavici k ohnuté trubce, aby nevznikaly netěsnosti.
2. Umístěte dvě těsnění do kuželových matic hadice. Našroubujte jeden z konců sprchové hadice na sprchovou hlavici. Umístěte sprchovou hlavici do držáku.
3. Našroubujte druhý konec sprchové hadice se spodní přípojkou na termostatickou baterii.

Zkontrolujte díly potřebné pro montáž podle seznamu:

Číslo	SEZNAM DÍLŮ	POČET
1	Ohnutá trubka	1
2	Montáž konzoly	1
3	Závitořezný šroub	1
4	Upevňovací kroužek	1
5	Zásuvka	1
6	Posuvný držák na sprchovou hlavici	1
7	Trubka	1
8	Rozety termostatické baterie	2
9	Excentry	2
10	Termostatická baterie	1
11	Imbusový klíč	1
12	Teflonová páska	2
13	Sprchová hadice	1
14	Sprchová hlavice	1
15	Hlavová sprcha	1

Technická data

Pracovní tlak **0,1 MPa - 0,6 MPa**

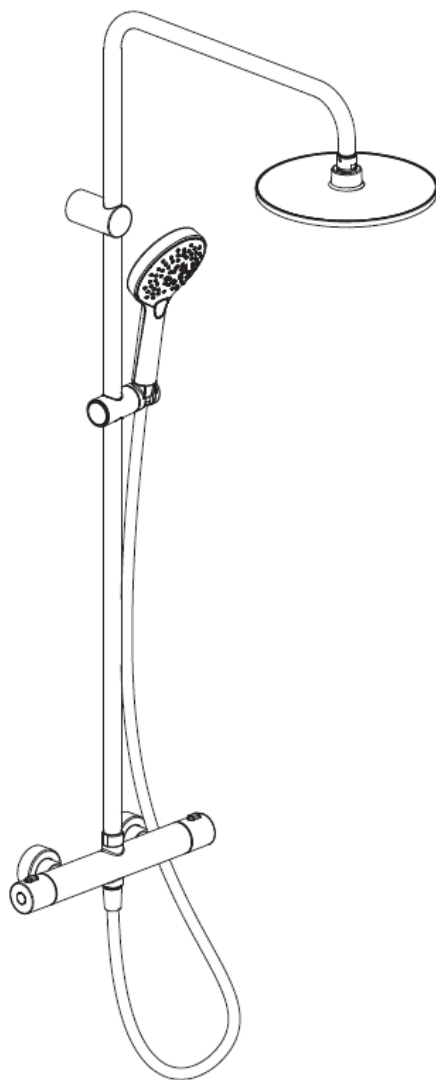
Doporučený tlak **0,1 - 0,5 MPa**

Maximální teplota teplé vody **85 °C**

Doporučená teplota teplé vody **65 °C**

Ujistěte se, že je správně provedeno připojení teplé a studené vody.

Ujistěte se, že namontované díly odpovídají následujícímu obrázku.



Čištění a údržba.

Mýt čistou vodou a utírat suchým měkkým hadříkem. V případě silnějšího znečištění se doporučuje použít speciální prostředky na čištění baterií, nejlépe profesionální produkty Oltens řady NanoCare a NanoShine. V žádném případě nepoužívejte prostředky obsahující alkohol, dezinfekční prostředky, rozpouštědla nebo silné zásady. V žádném případě nečistěte povrch baterie drsnými utěrkami nebo čisticími prostředky obsahujícími abrazivní materiály a kyseliny.

