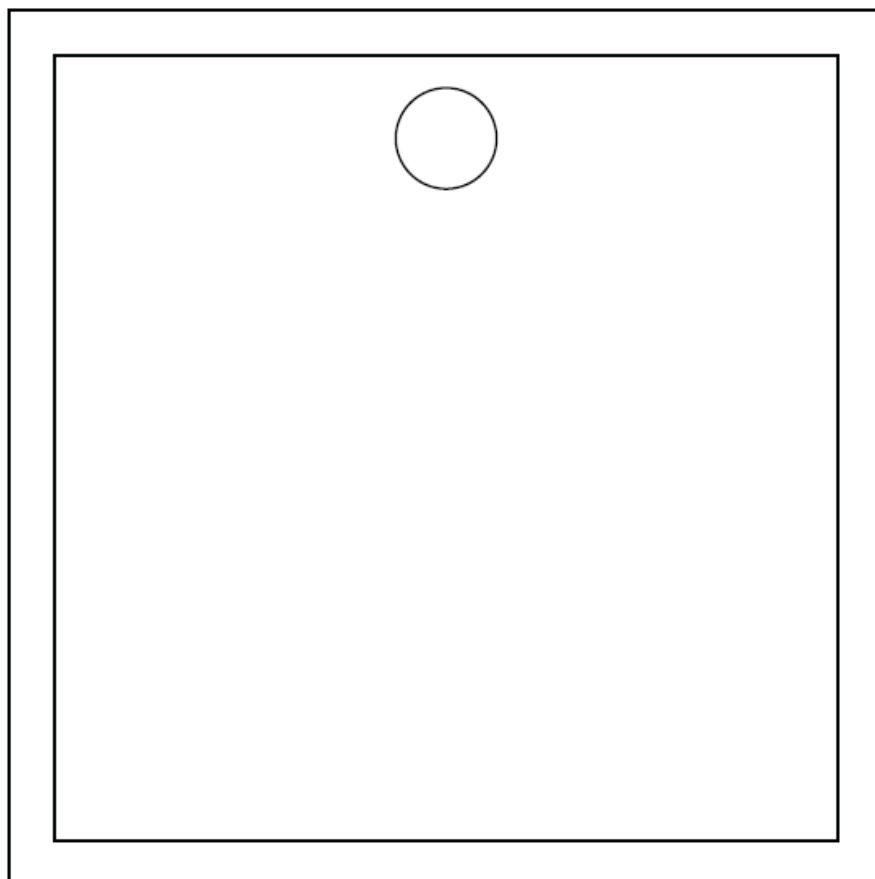


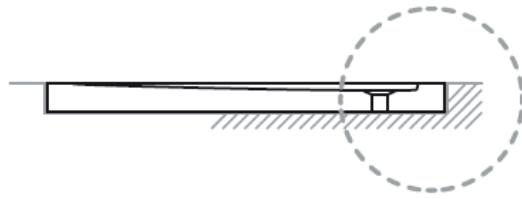
OLTENS



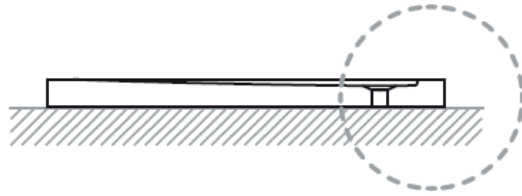
Bergytan

– návod k montáži

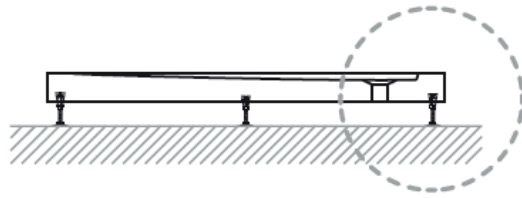
A str. 2



B str. 4



C str. 7



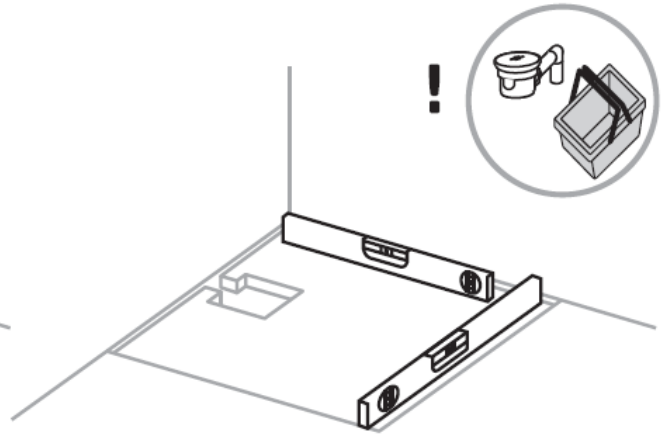
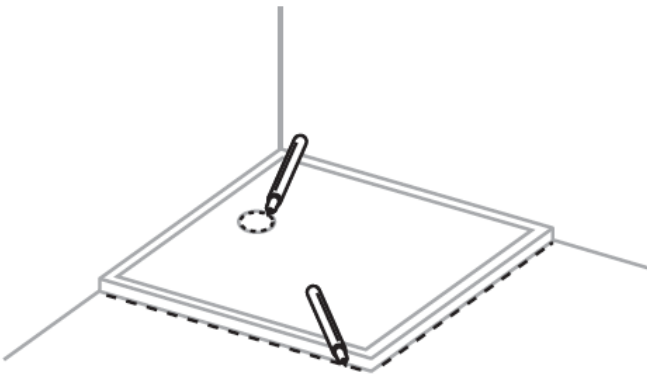
A

2. Připravte si

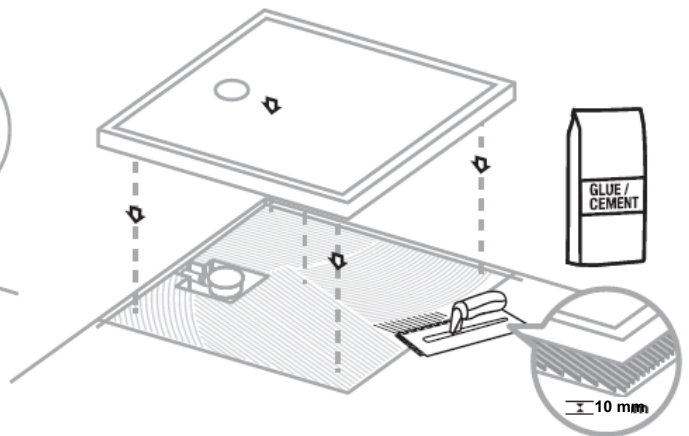
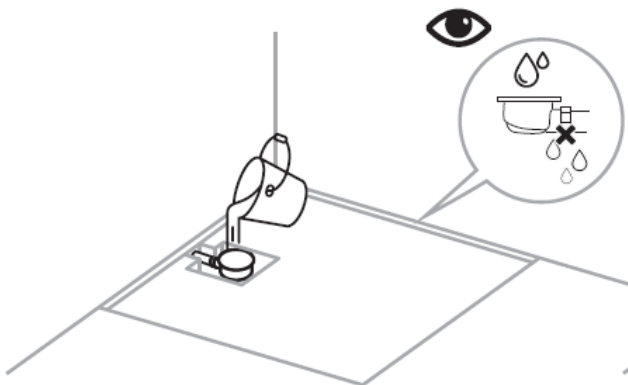


! - není v balení

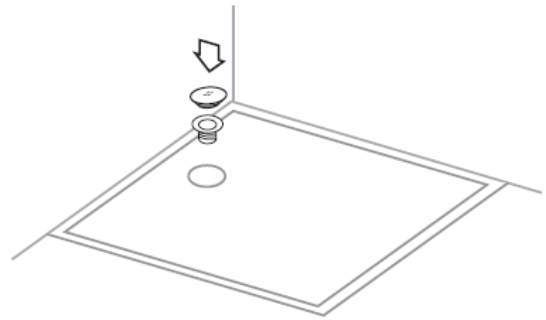
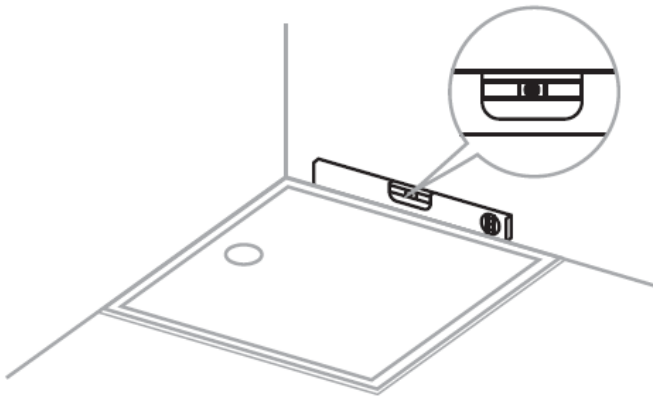
A



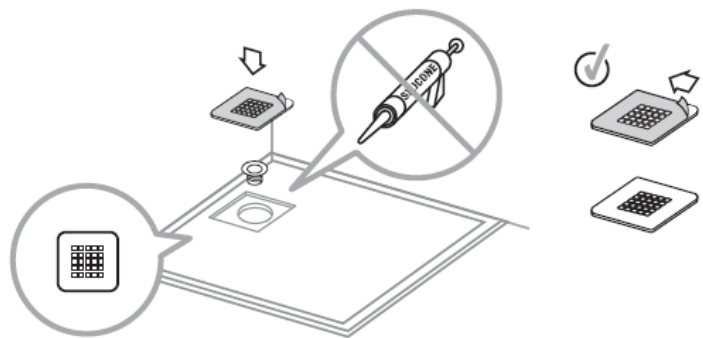
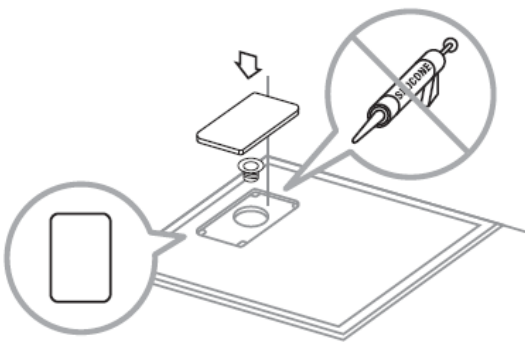
A



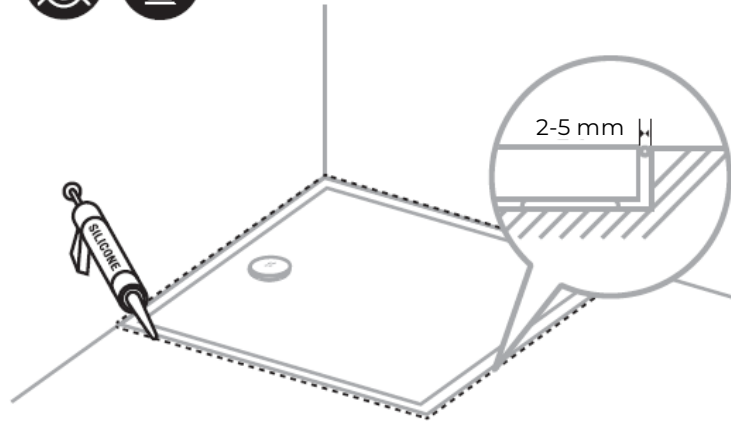
A



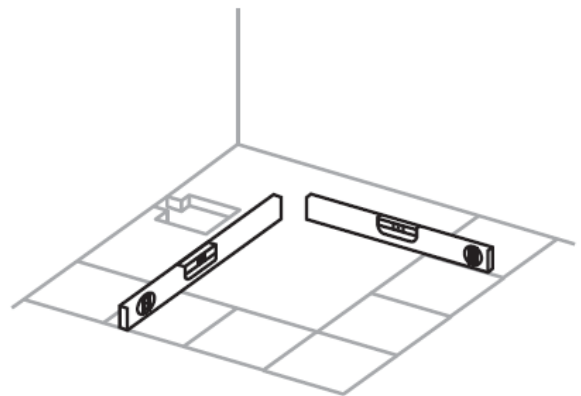
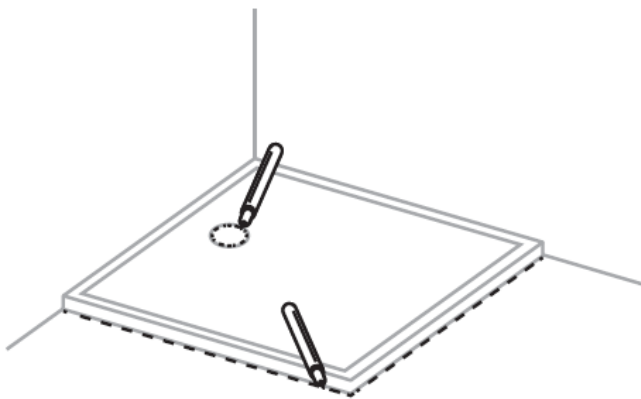
A



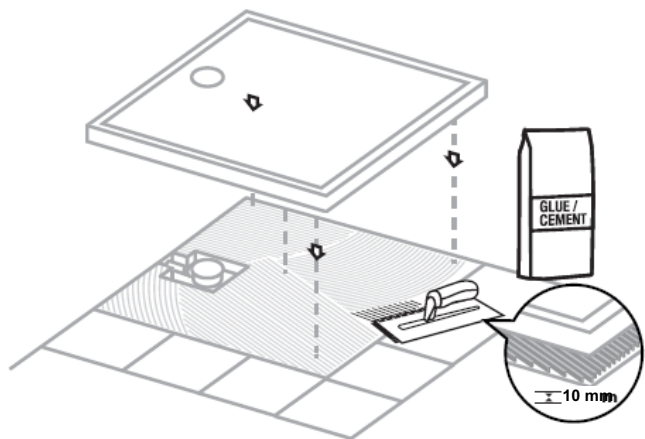
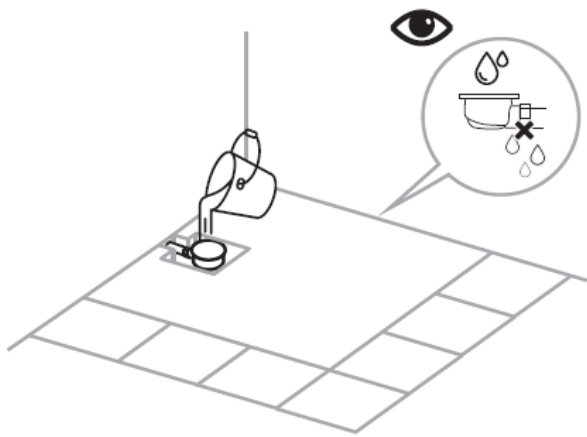
A



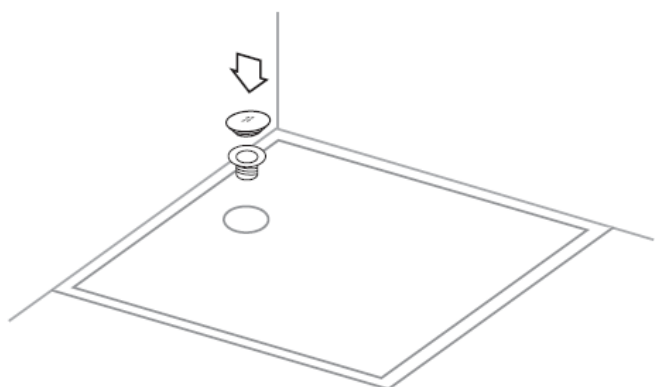
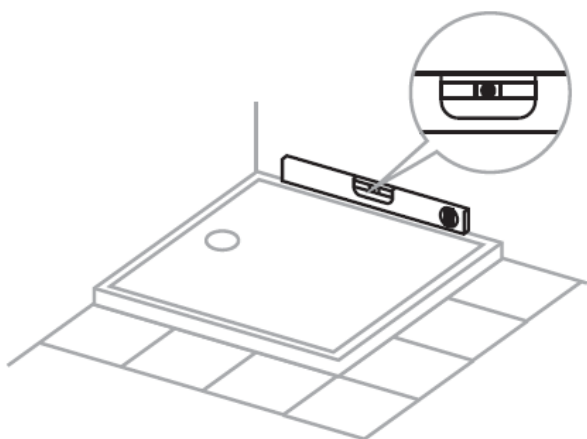
B



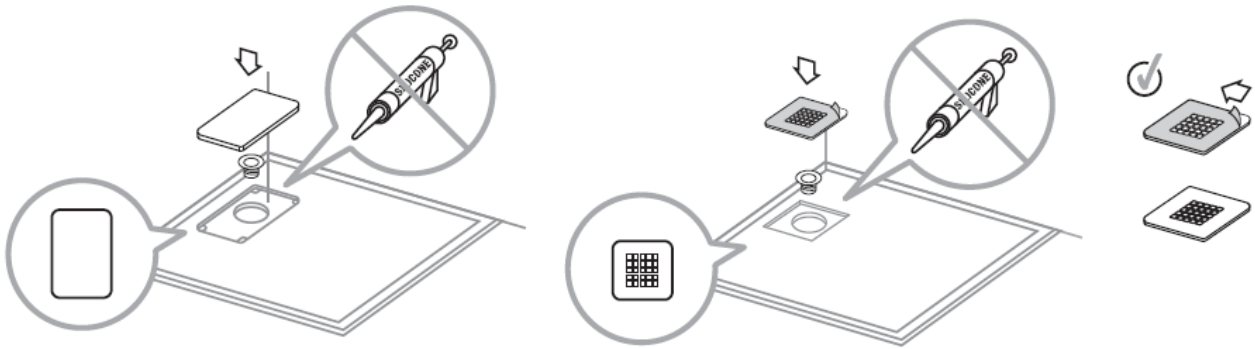
B



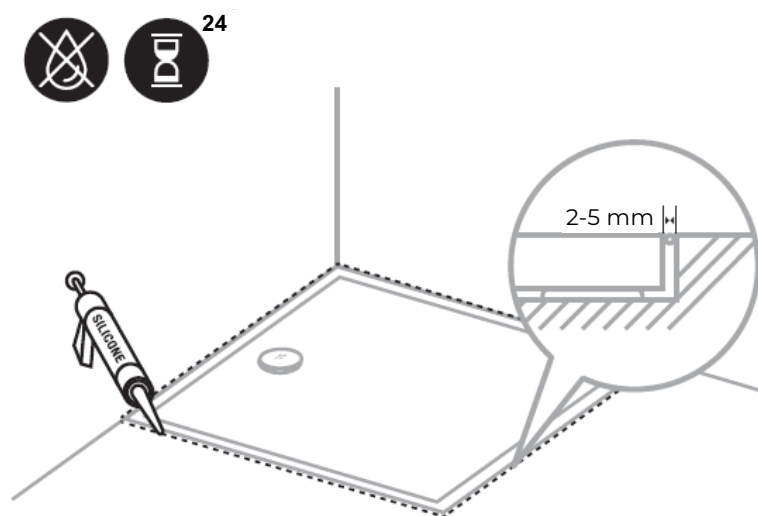
B



B



B



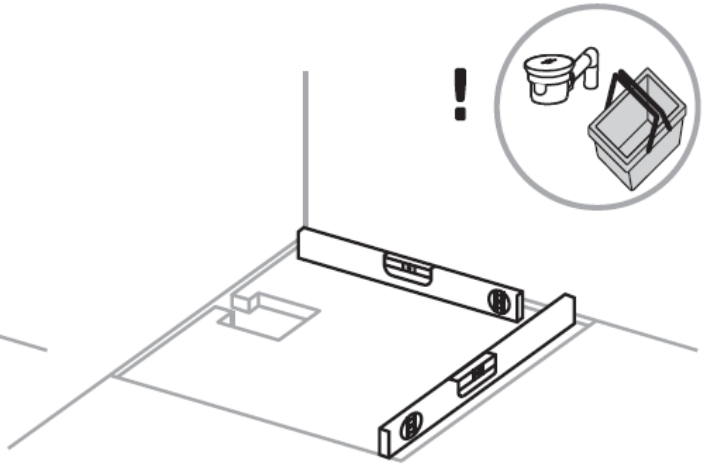
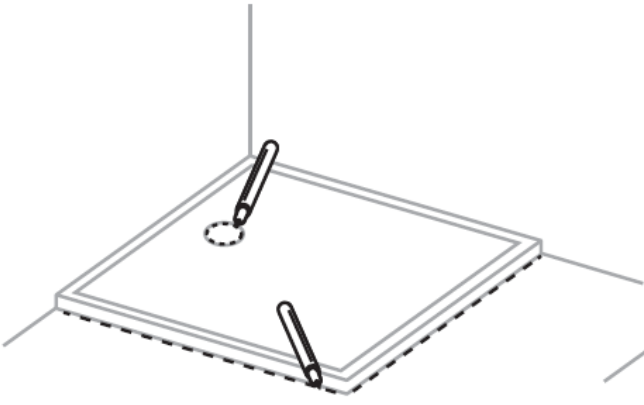
C



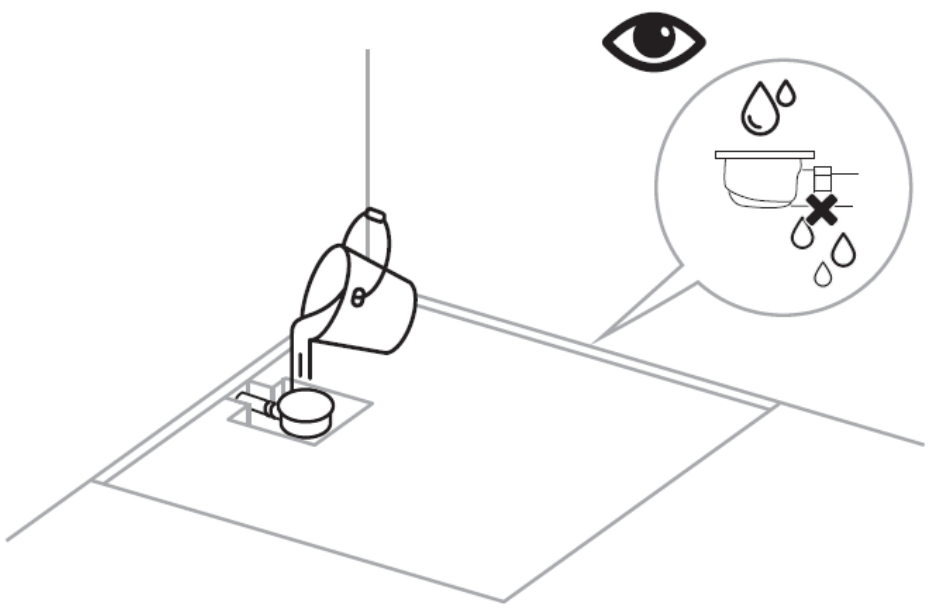
Pokyny pro montáž sprchové vaničky na nohách v souladu s níže uvedeným návodem.

- 1/** Před nalepením noh identifikujte místa nalepení na vaničku podle níže uvedených pokynů.
- 2/** Před zahájením montáže očistěte povrch vaničky v místě nalepení a lepicí plochu na noze přiloženými utěrkami. Teprve po očištění můžete na nohy nalepit pásku 3M VHB.
- 3/** Nohy by měly být namontovány uprostřed výstupků viditelných zespoda vaničky.
U některých modelů může být plocha výstupku vaničky menší než lepená plocha na noze. To nemá vliv na trvanlivost spoje.
- 4/** Lepení musí být prováděno v suchých a čistých podmínkách. Pokud se lepený povrch po vyčištění zapráší a ušpiní, je nutné ho znovu vyčistit. Pouze správně připravený povrch zajišťuje trvanlivost spoje.
- 5/** Po dokončení procesu lepení postavte vaničku na nohy a počkejte 30 minut, než budete pokračovat v montáži.
- 6/** Sprchová vanička po nalepení nohou nesmí být položena na boku a nohy nesmí být zatěžovány jinak než požadovaným způsobem.
- 7/** Po nalepení nohou se sprchová vanička nesmí přemísťovat na delší vzdálenost po podlaze bez zvednutí. Výjimkou je přisunutí ke stěně při montáži.
- 8/** Tyto pokyny předpokládají instalaci sprchové vaničky s příslušnou sadou nohou na tvrzenou podlahu (na dlažbu, betonový potěr atd.). Vzhledem k mnoha faktorům, které mohou ovlivnit správnou funkci výrobku, jako např. různé materiály, podklady, různé pracovní podmínky atd., je za instalaci výrobku plně odpovědný montážní pracovník. Poškození a vady vzniklé při montáži a používání výrobku jinak, než je uvedeno v návodu, nepodléhají reklamaci.

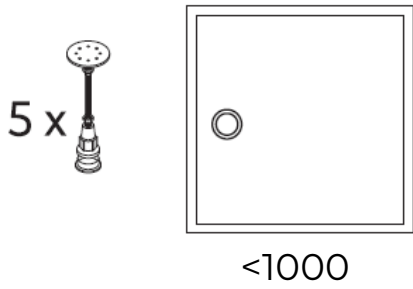
C



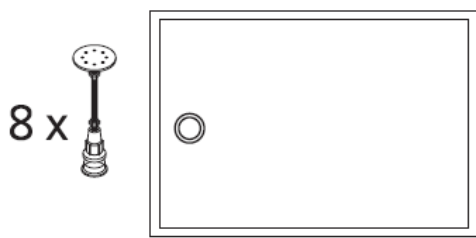
C



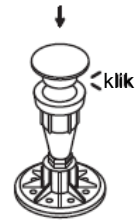
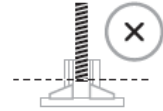
(c)



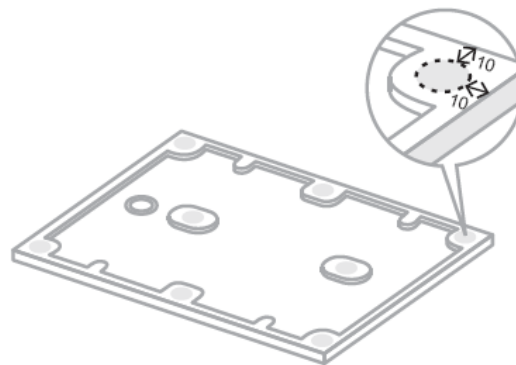
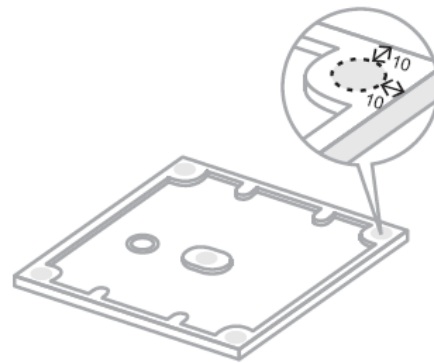
<1000



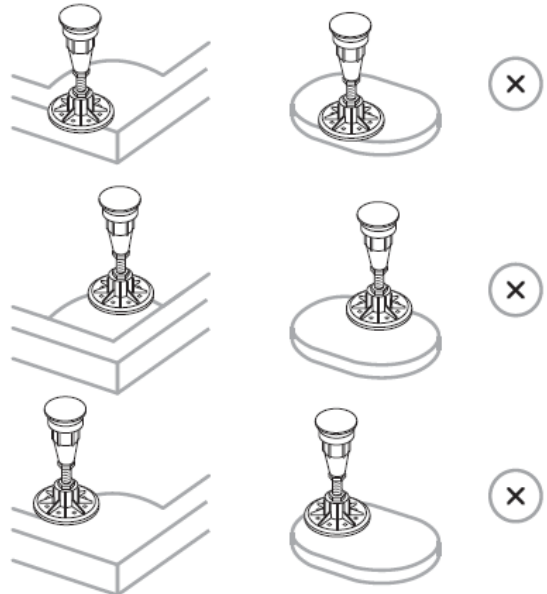
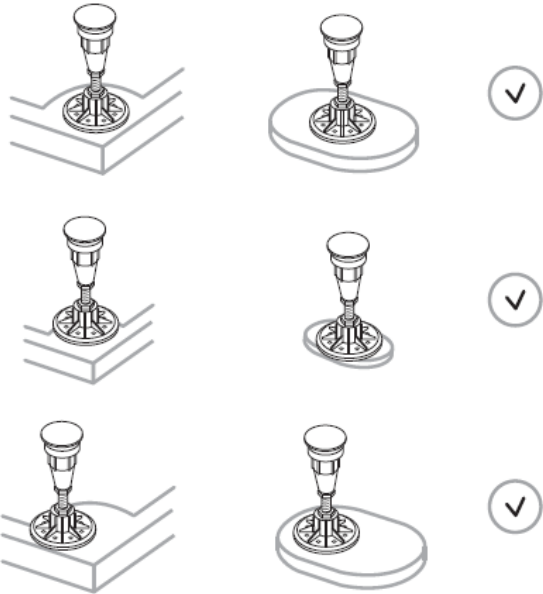
>1000



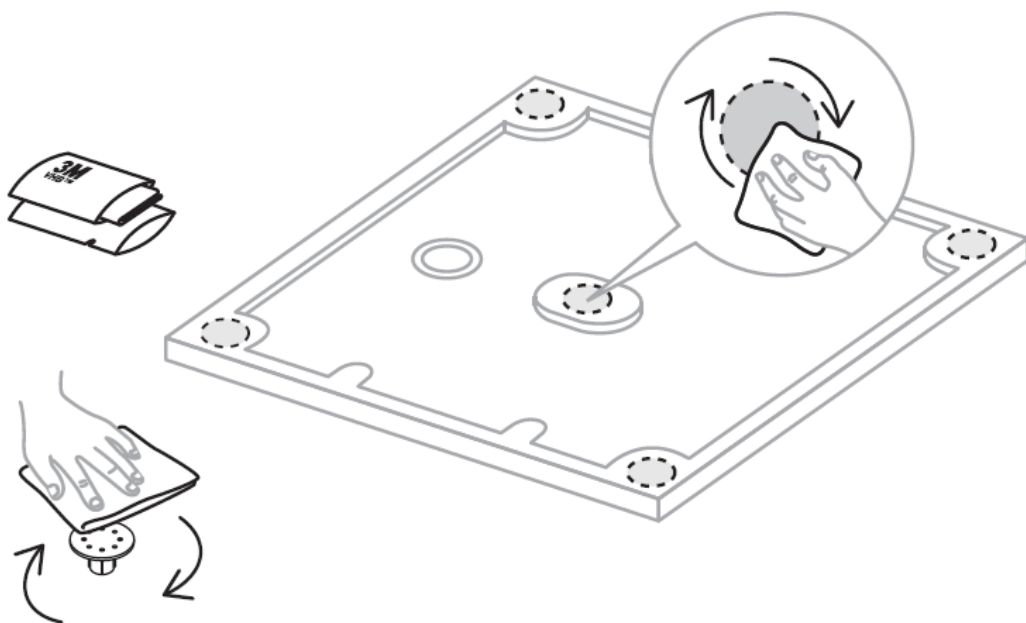
(c)



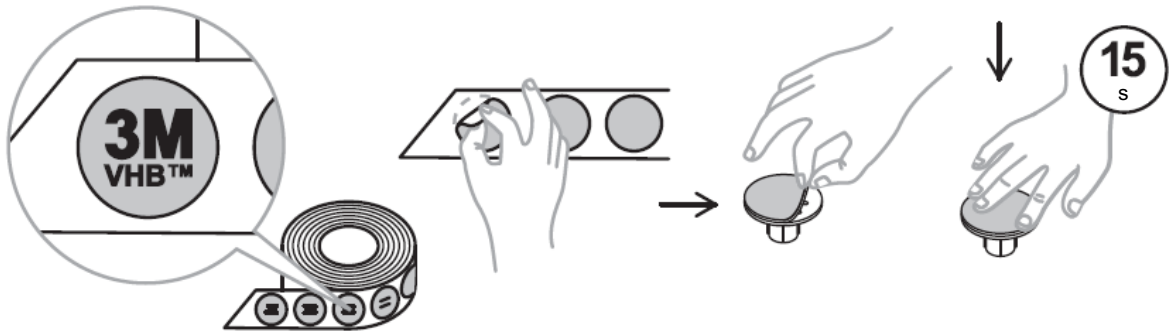
C



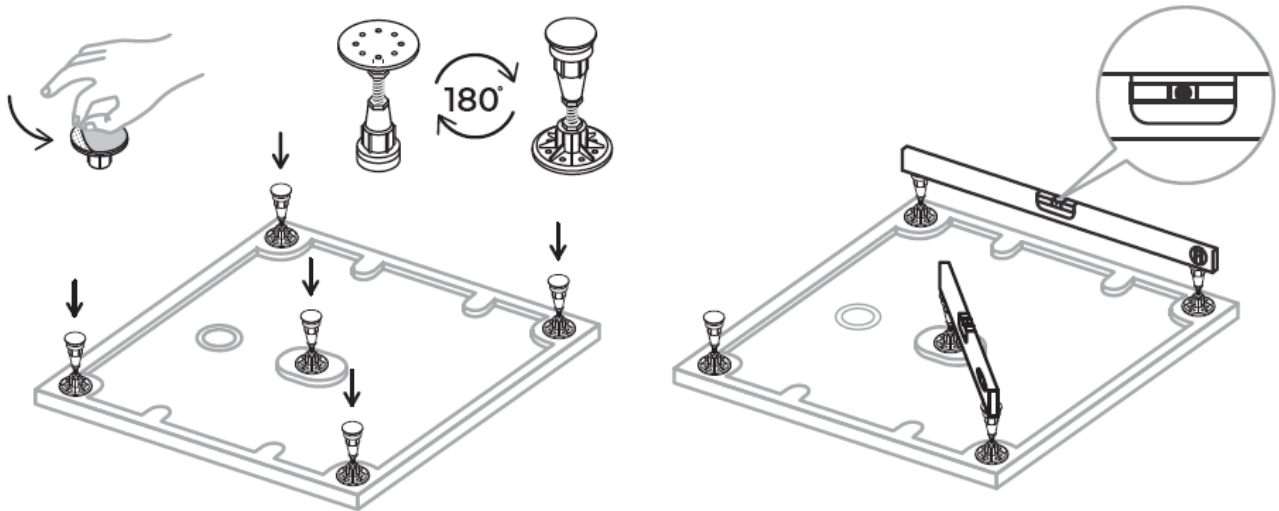
C



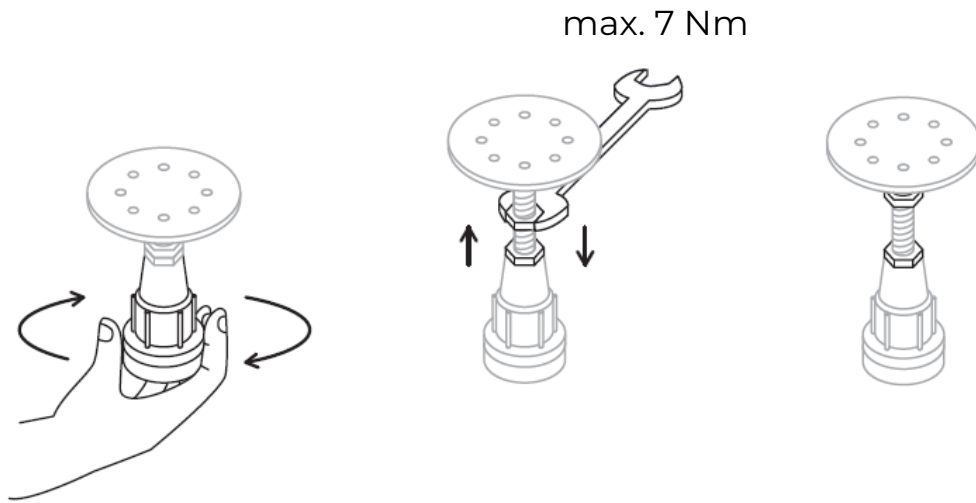
C



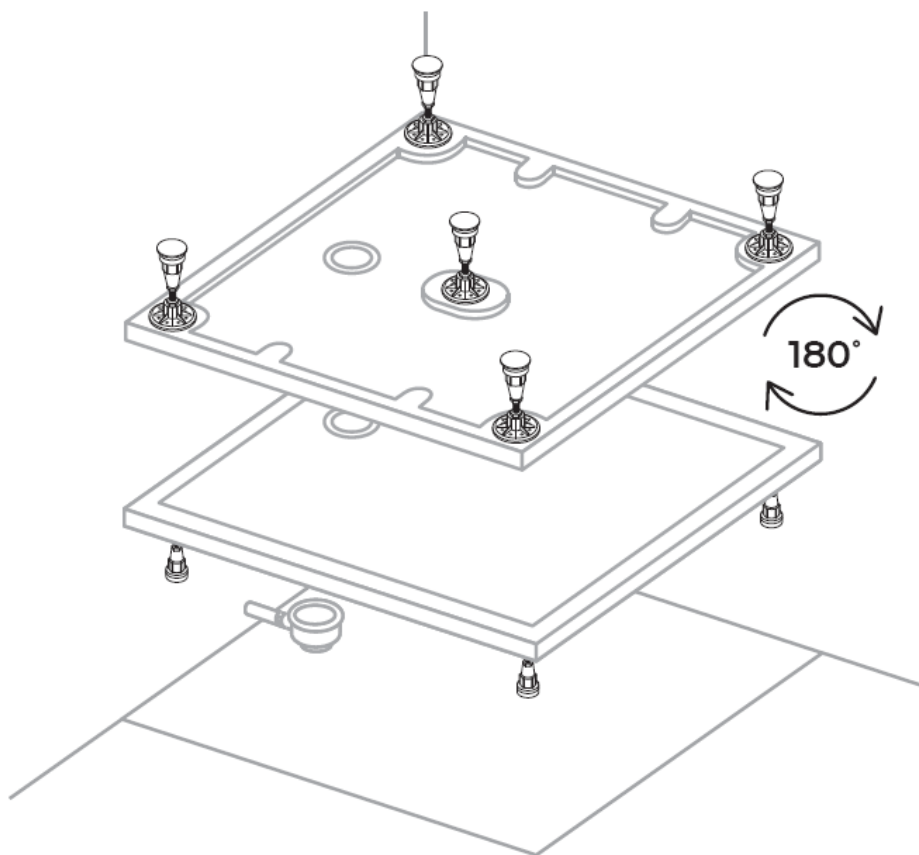
C



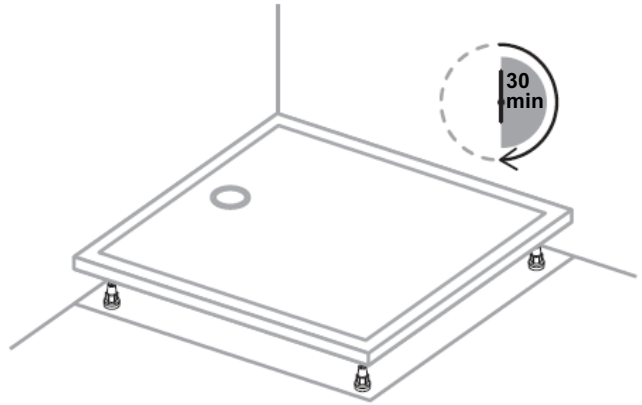
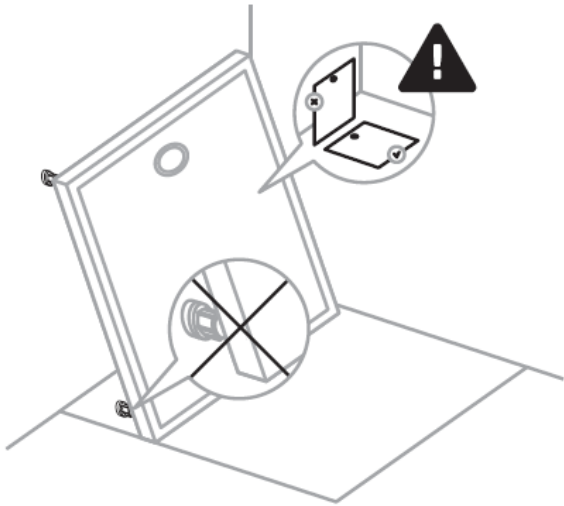
C



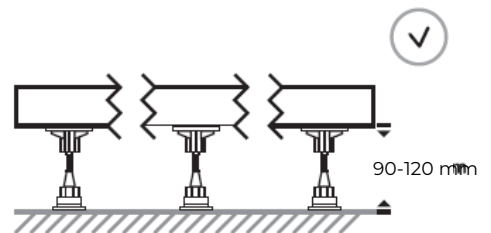
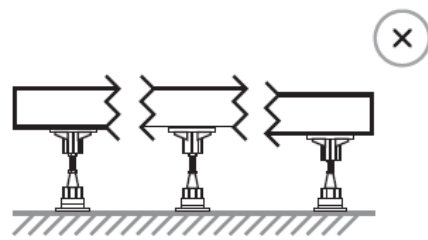
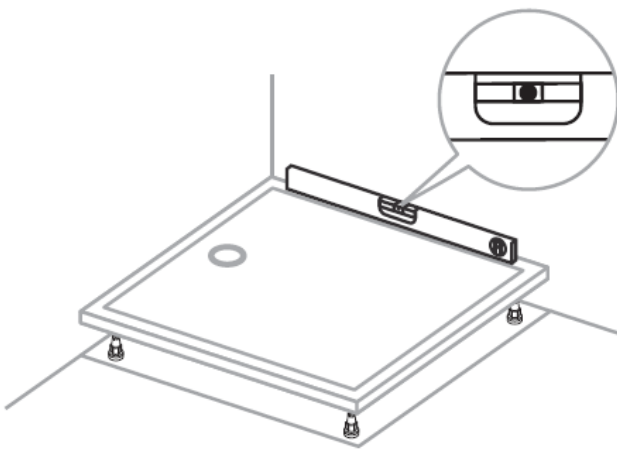
C



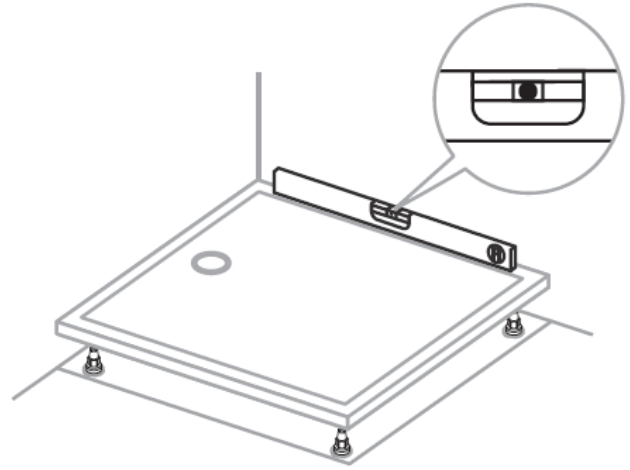
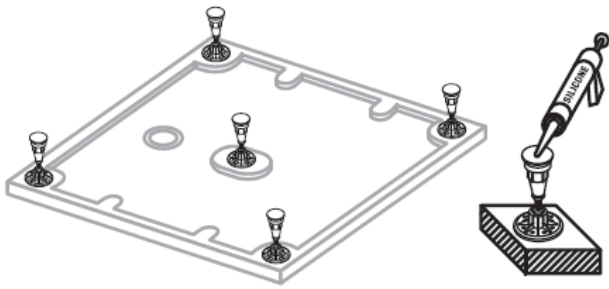
C



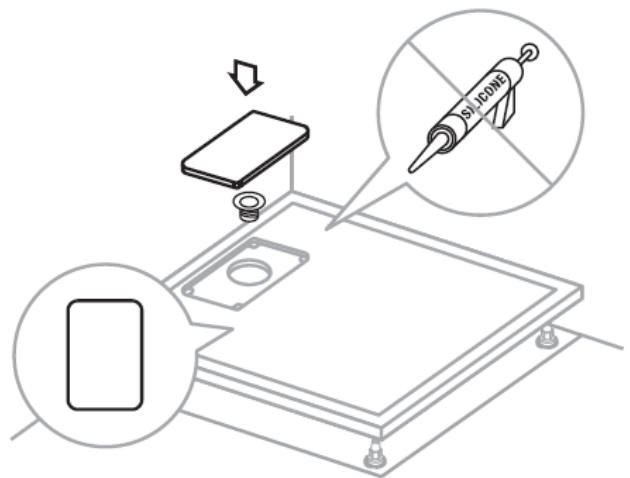
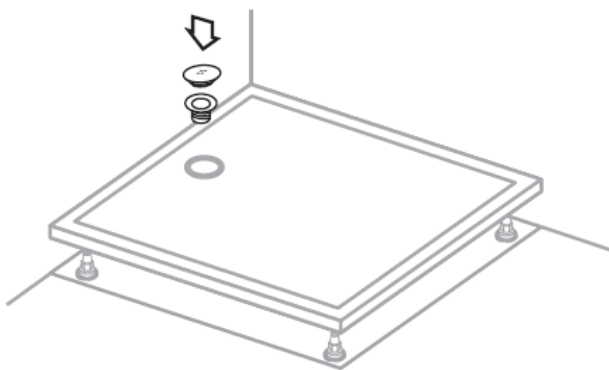
C



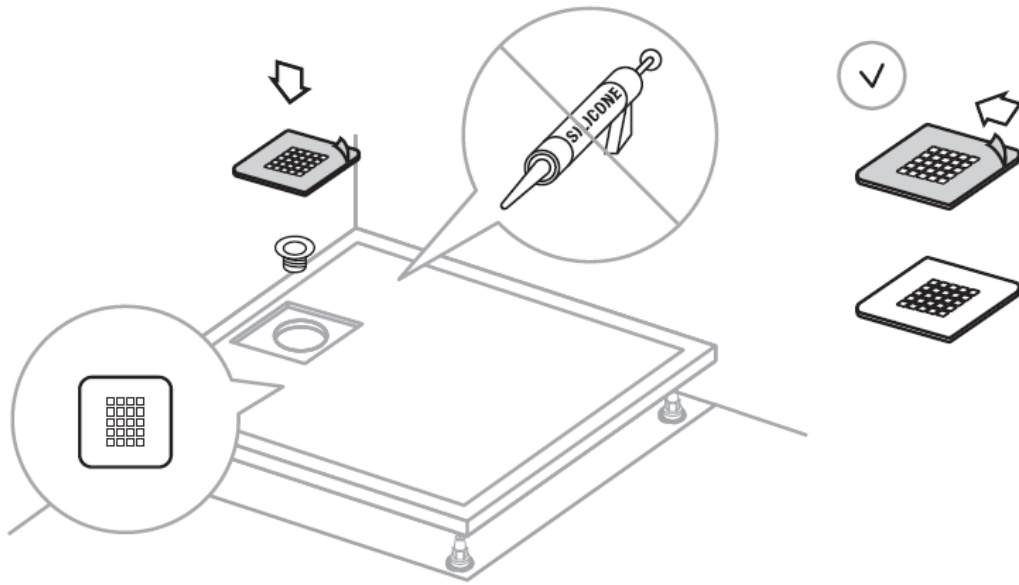
C



C



C



C

