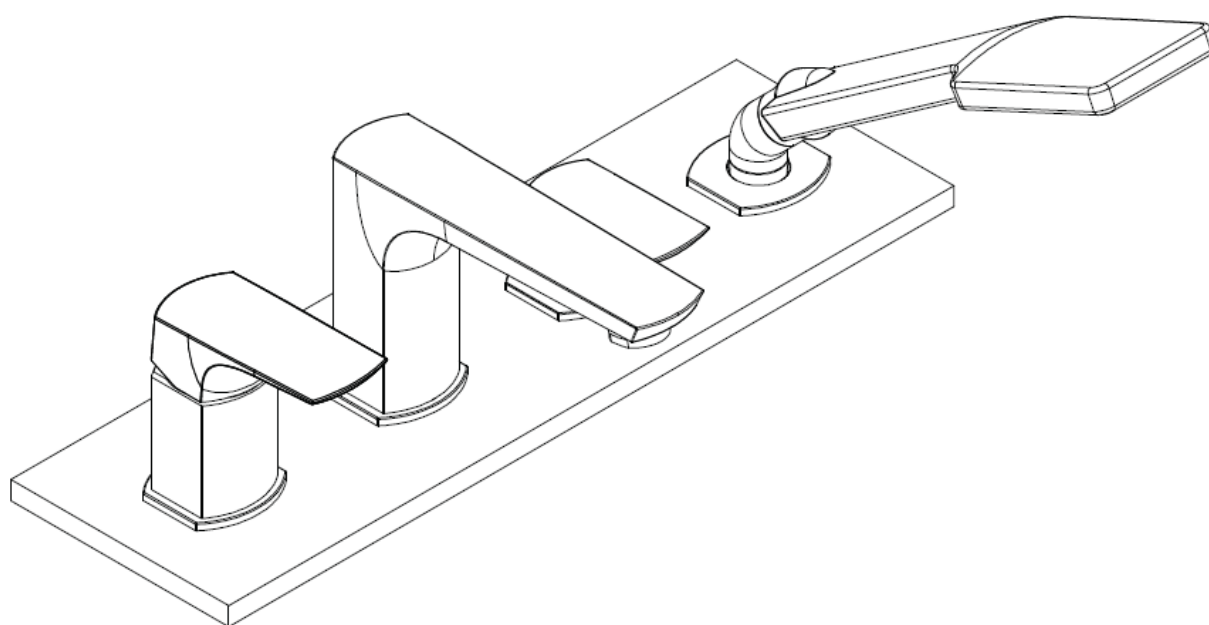
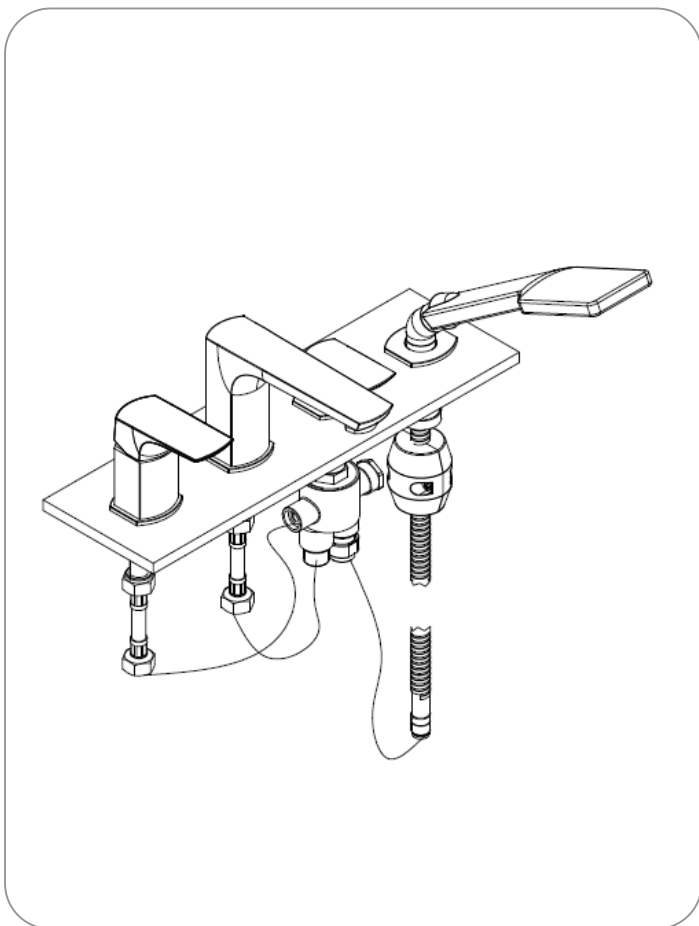


OLTENS

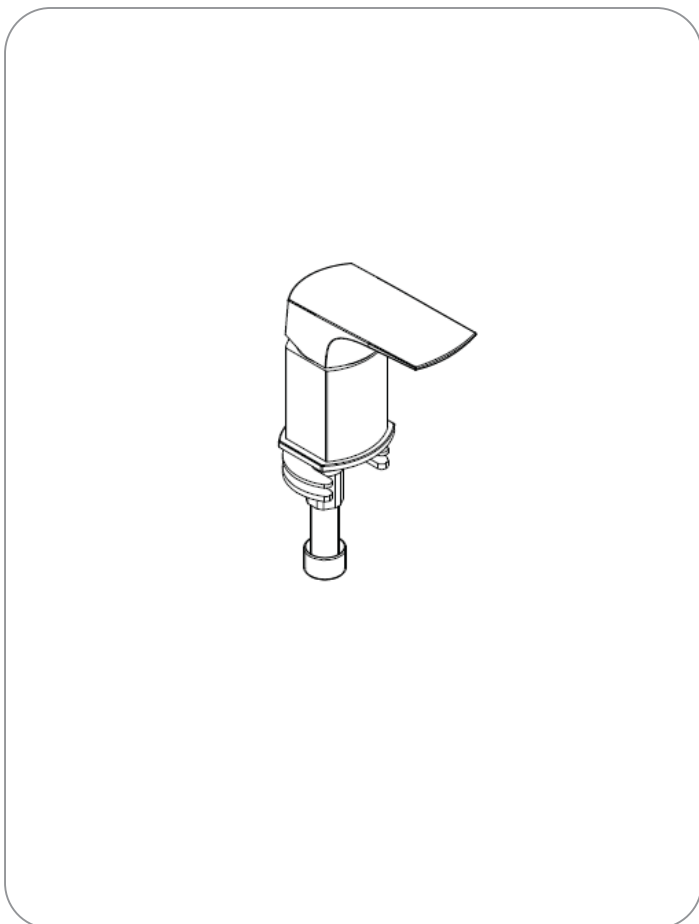


Čtyřotvorová vanová baterie se sprchou
– návod k montáži

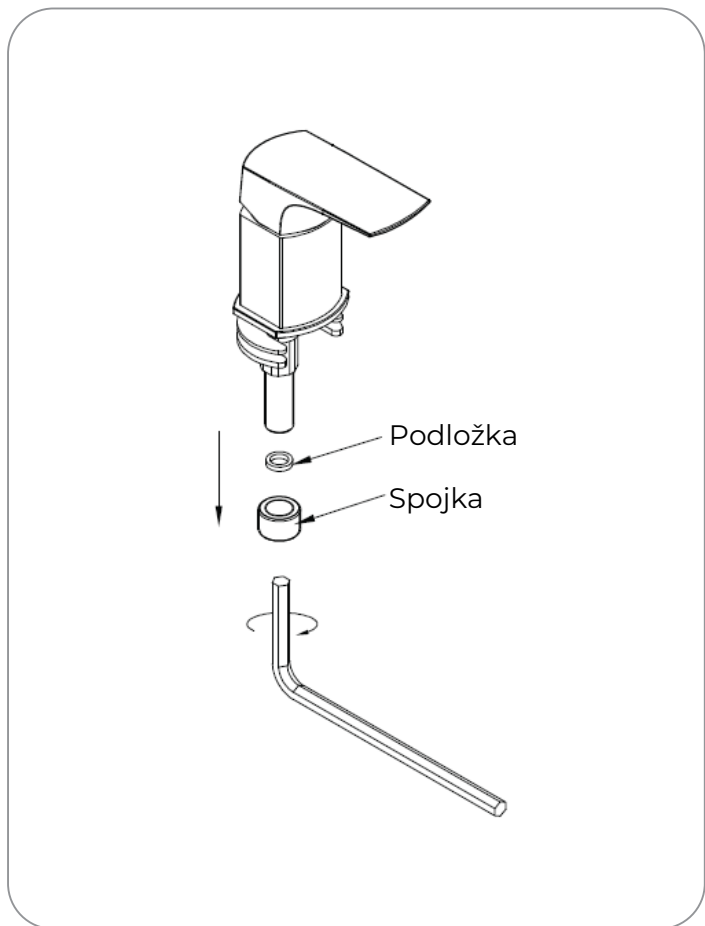
1. Základna.



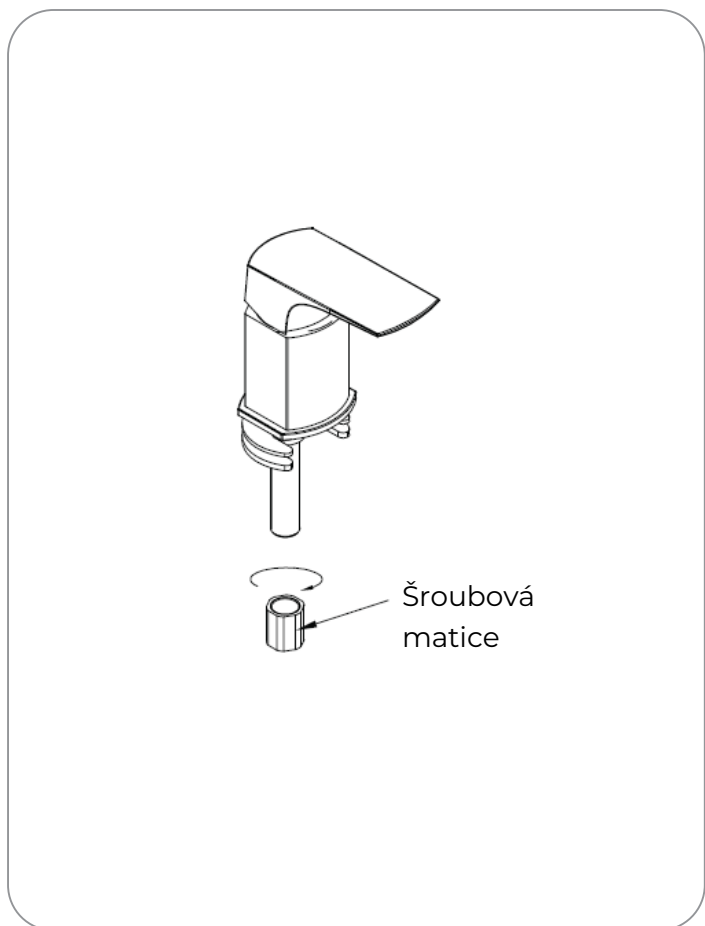
2. Část těla baterie.



3. Použijte imbusový klíč a odmontujte díly.

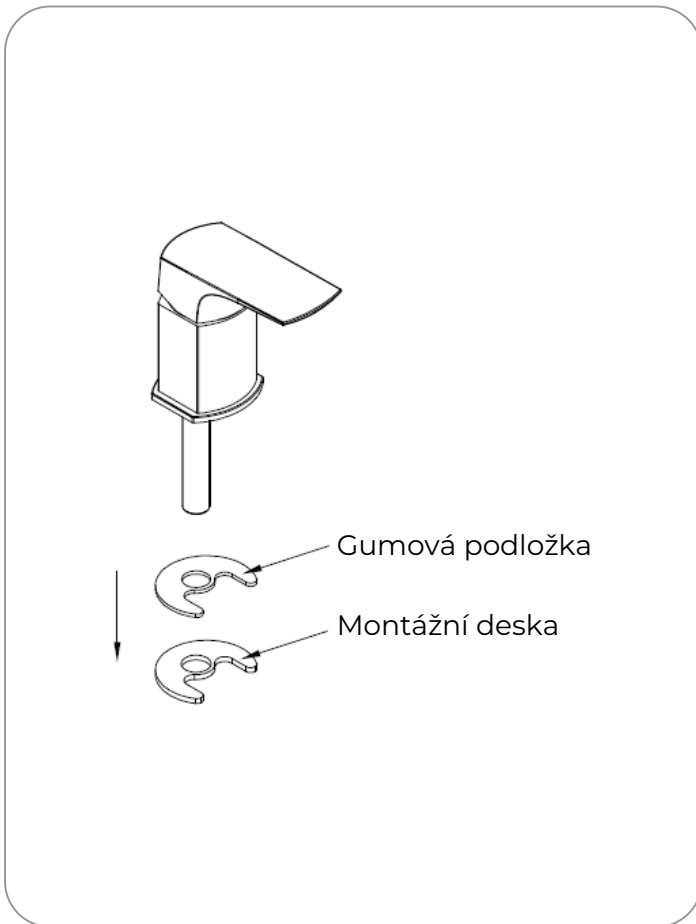


4. Odšroubujte matici.

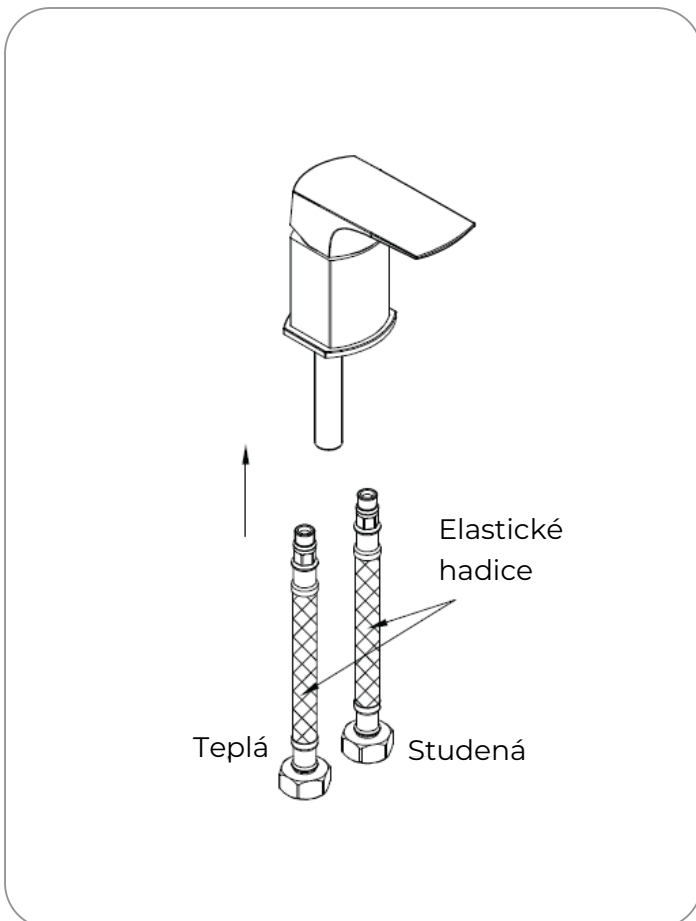


Pozor! Obrázky jsou ilustrativní a instruktážní. Vzhled baterie se může lišit od obrázků.

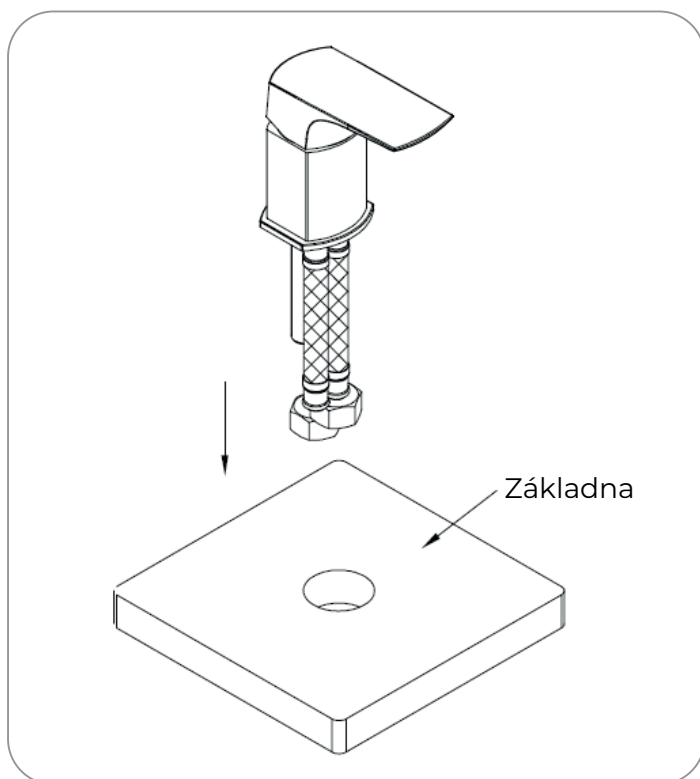
- 5.** Odstraňte gumovou podložku a montážní desku.



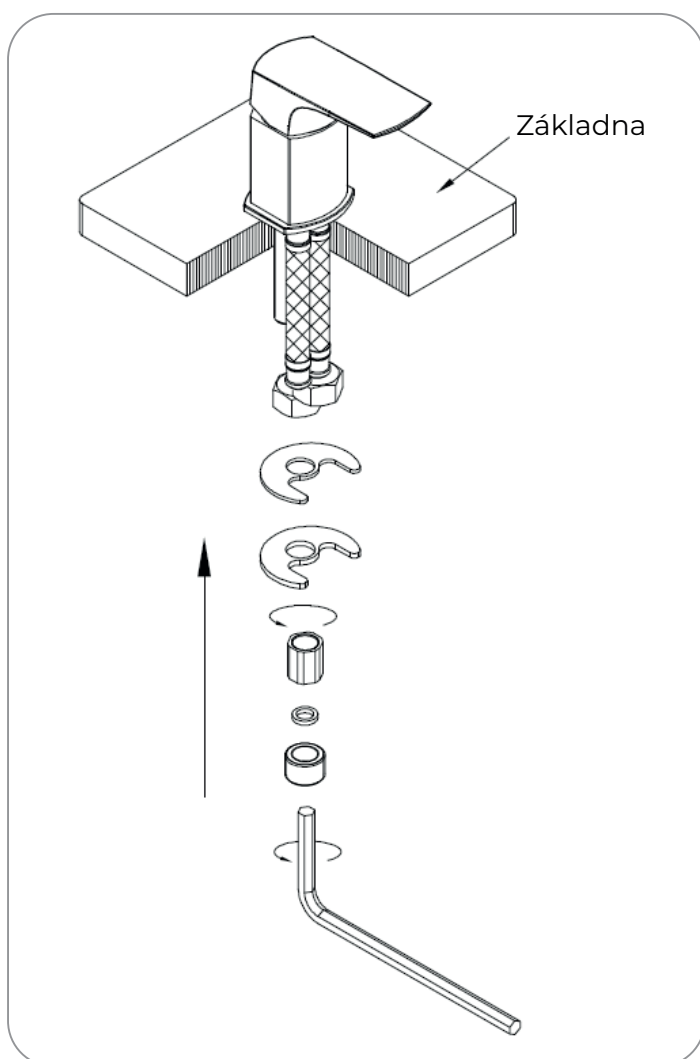
- 6.** Našroubujte elastické hadice.



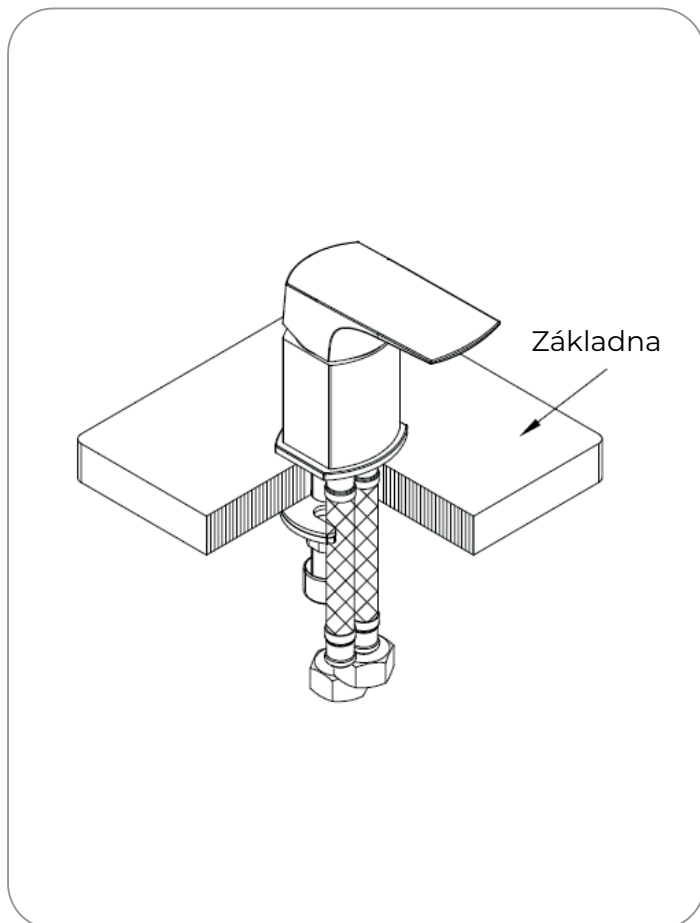
7. Nainstalujte tělo baterie na základnu.



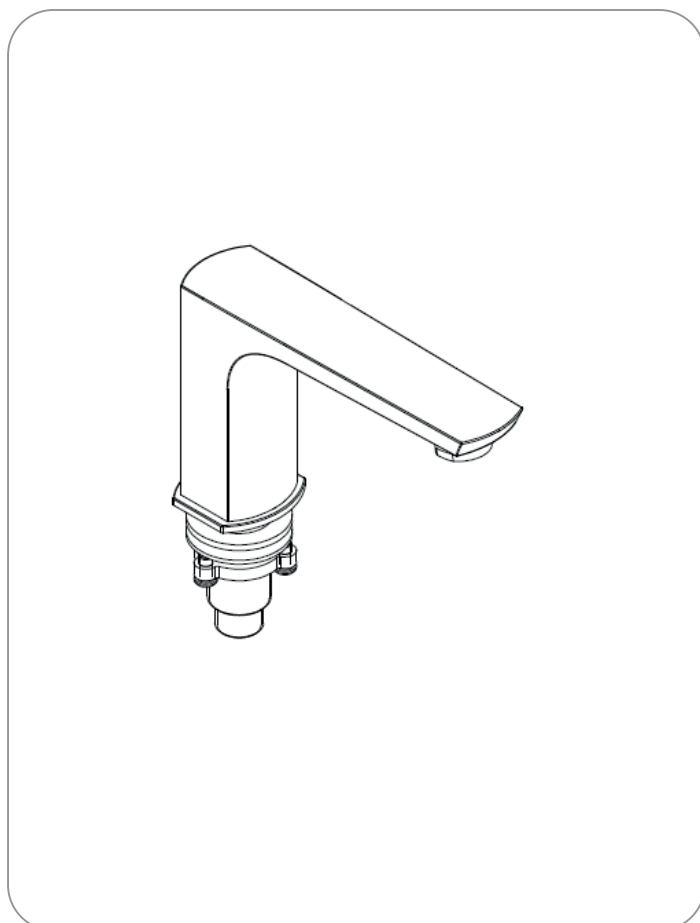
8. Připevněte tělo baterie pomocí dílů.



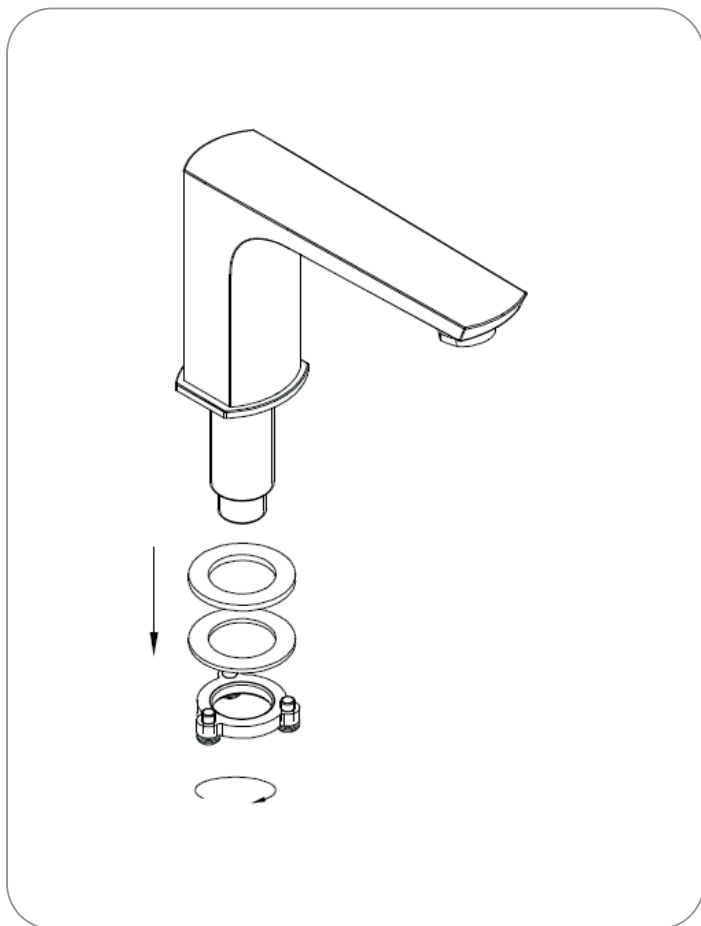
9. Namontované tělo baterie.



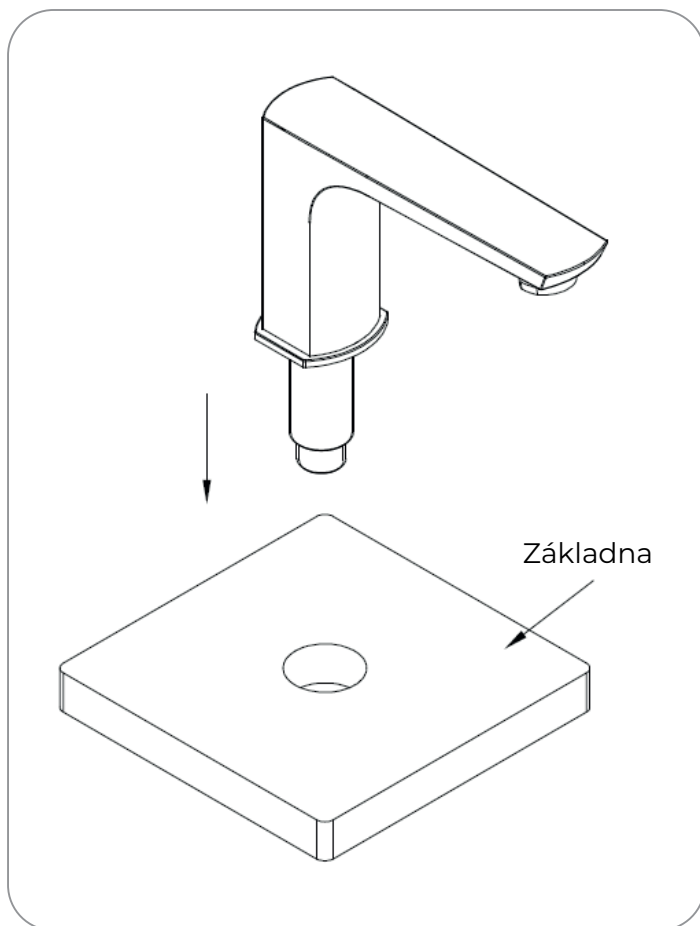
10. Části výtokového ramínka baterie.



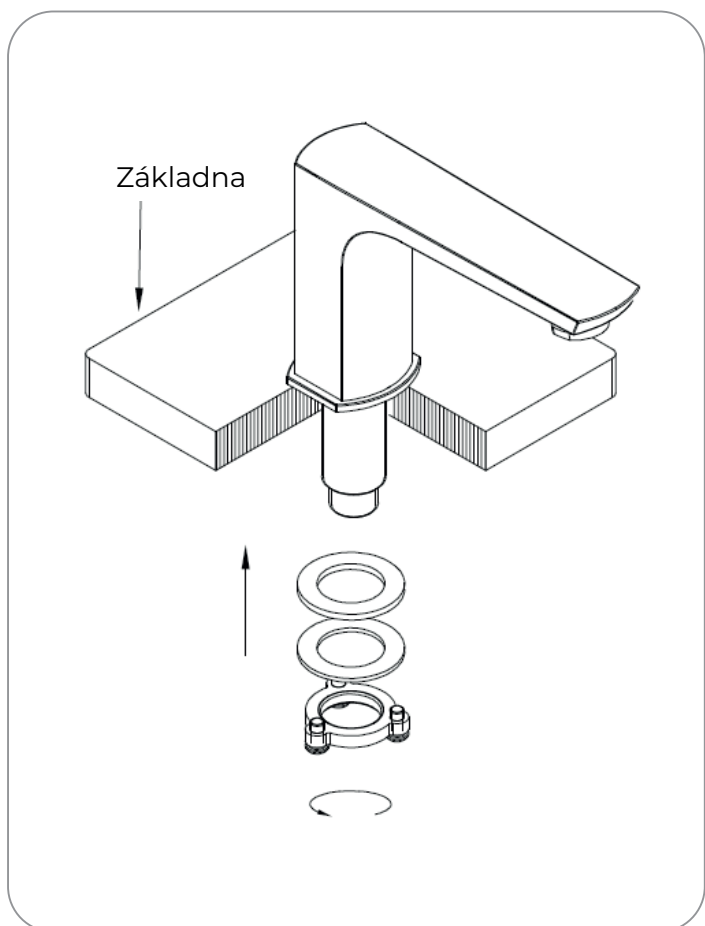
11. Odšroubujte části výtokového ramínka.



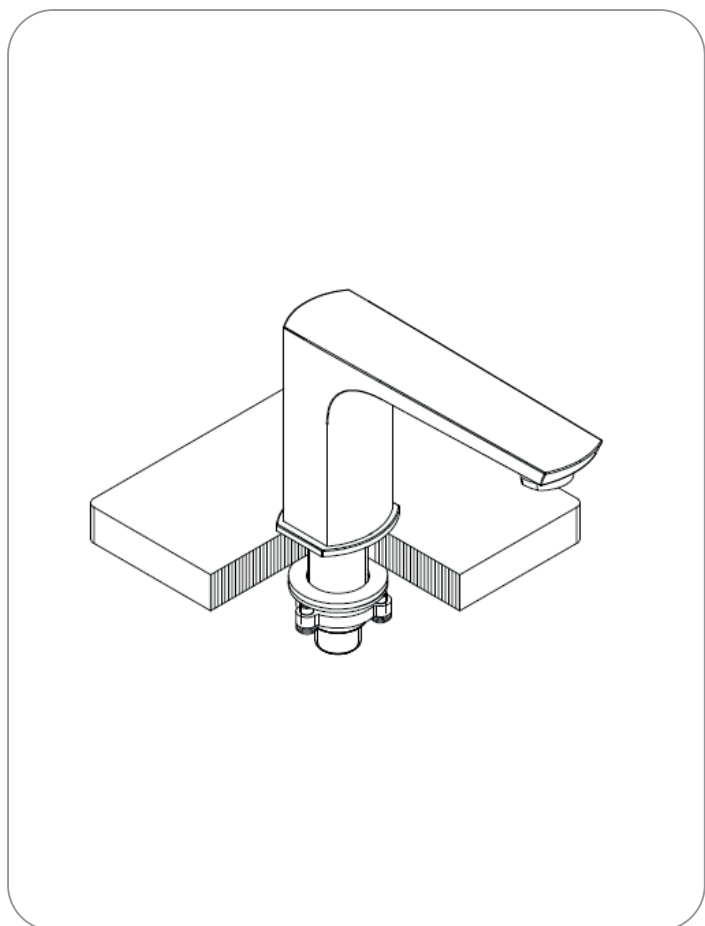
12. Namontujte výtokové ramínko na základnu.



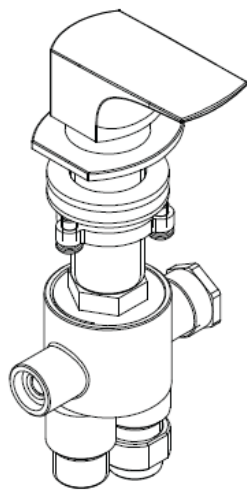
- 13.** Výtokové ramínko připevněte k základně pomocí součástek.



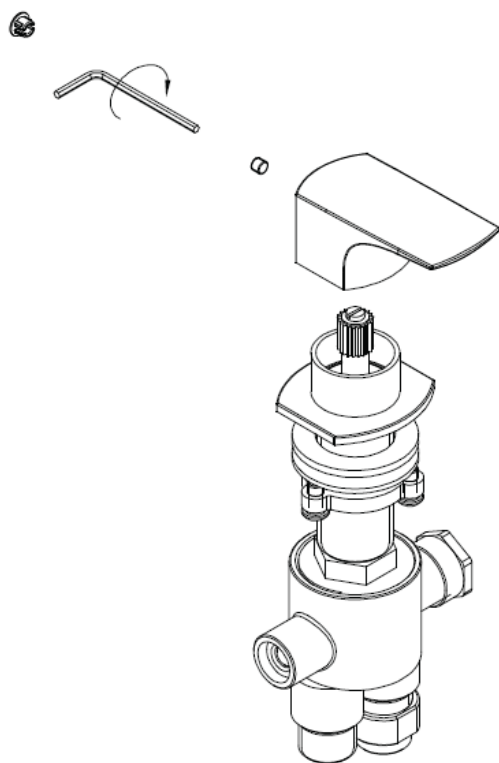
- 14.** Připevněné výtokové ramínko.

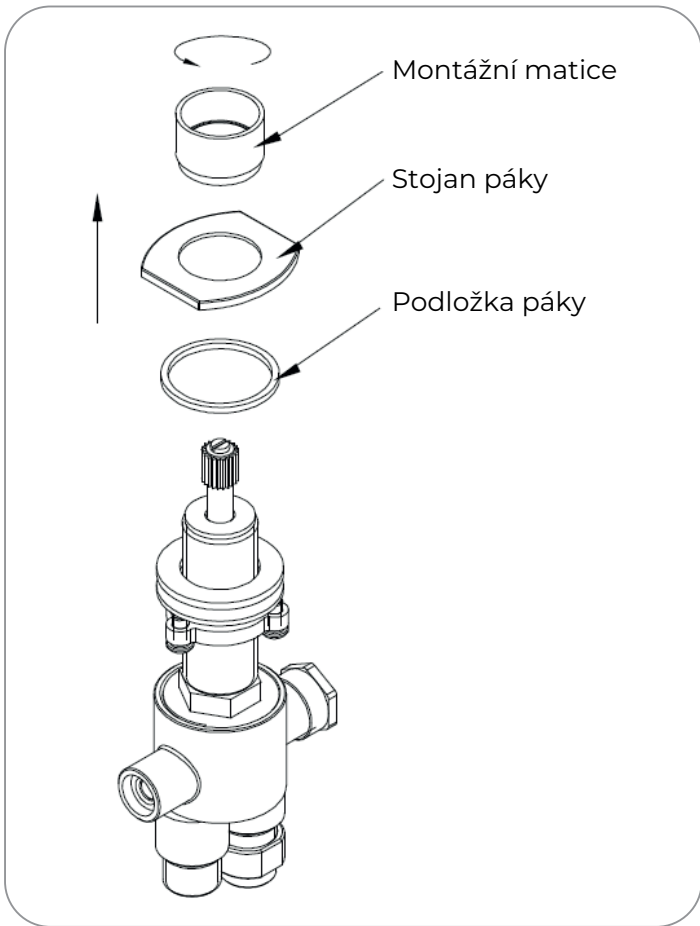


15. Části připojovacího ventilu.

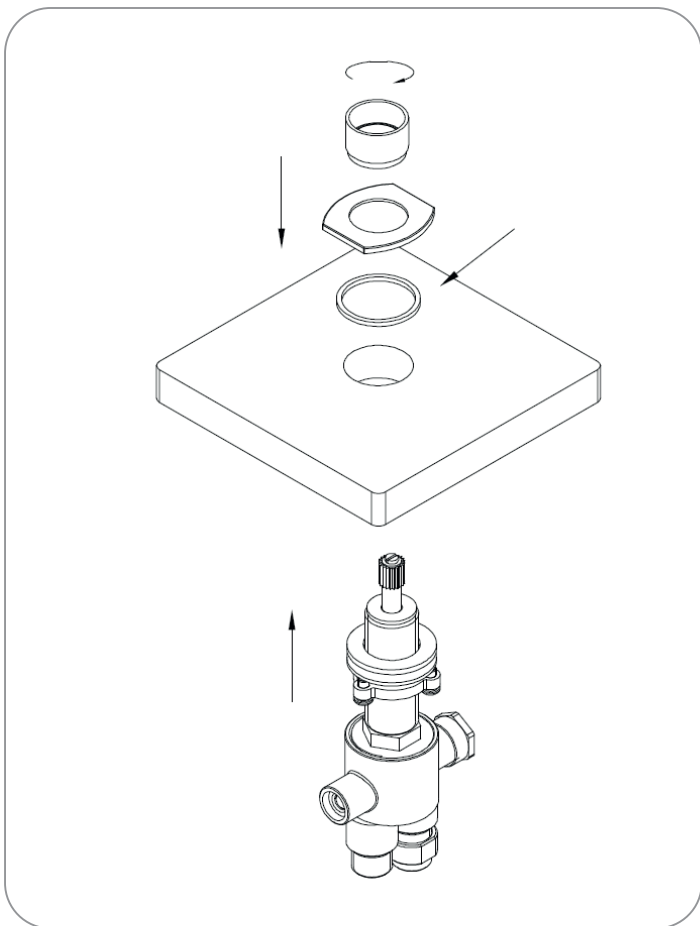


16. Pomocí imbusového klíče vyjměte šroub z páky a páku sejměte.



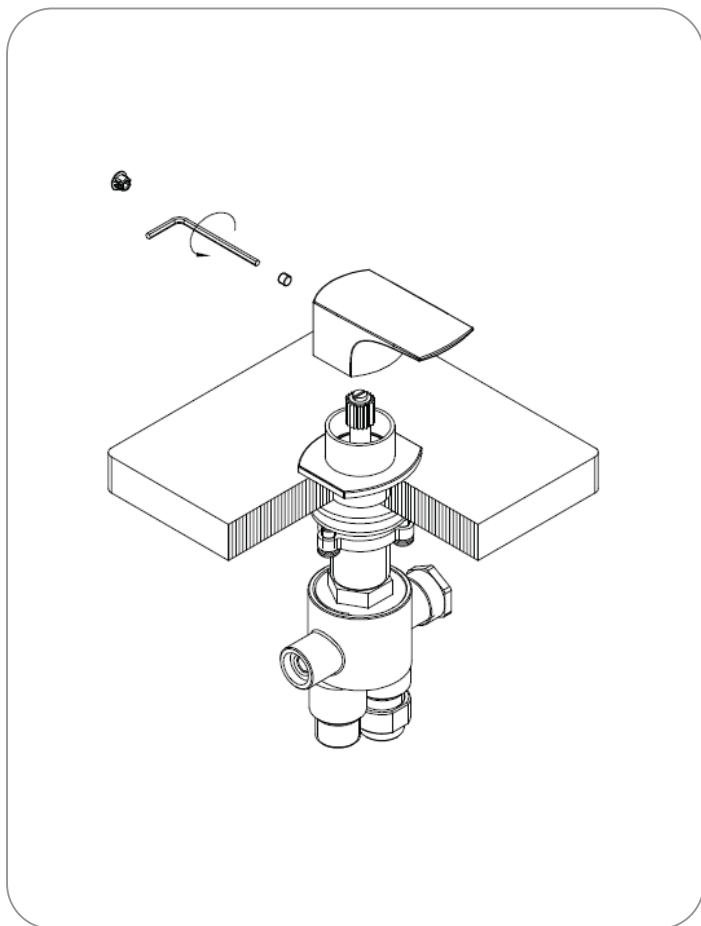


17. Odstraňte montážní matici, vyjměte základnu a podložku páky.

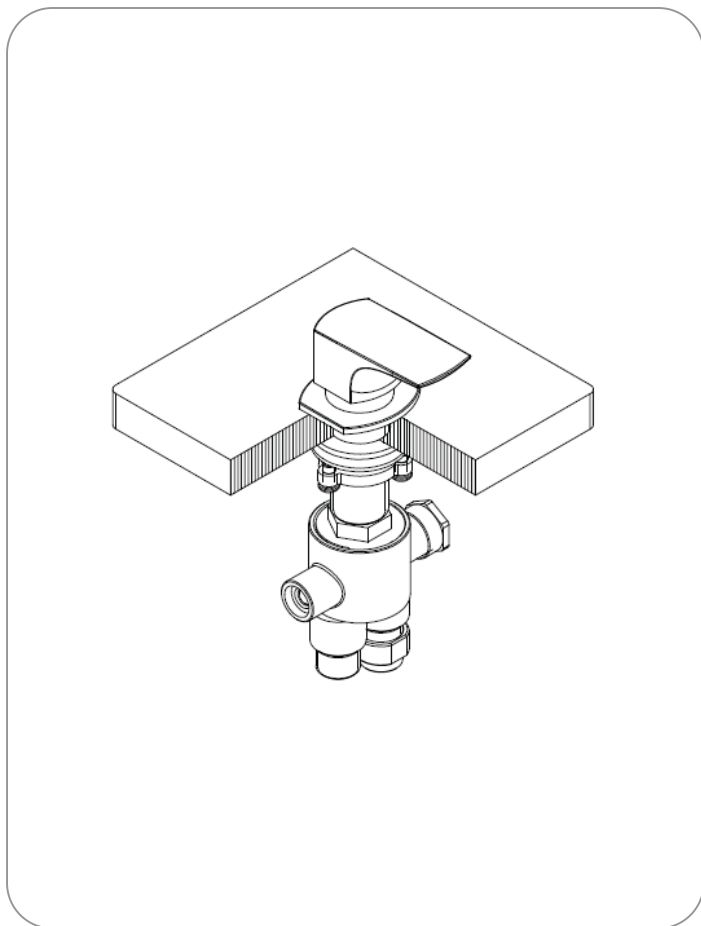


18. Nainstalujte části spojovacího ventilu.

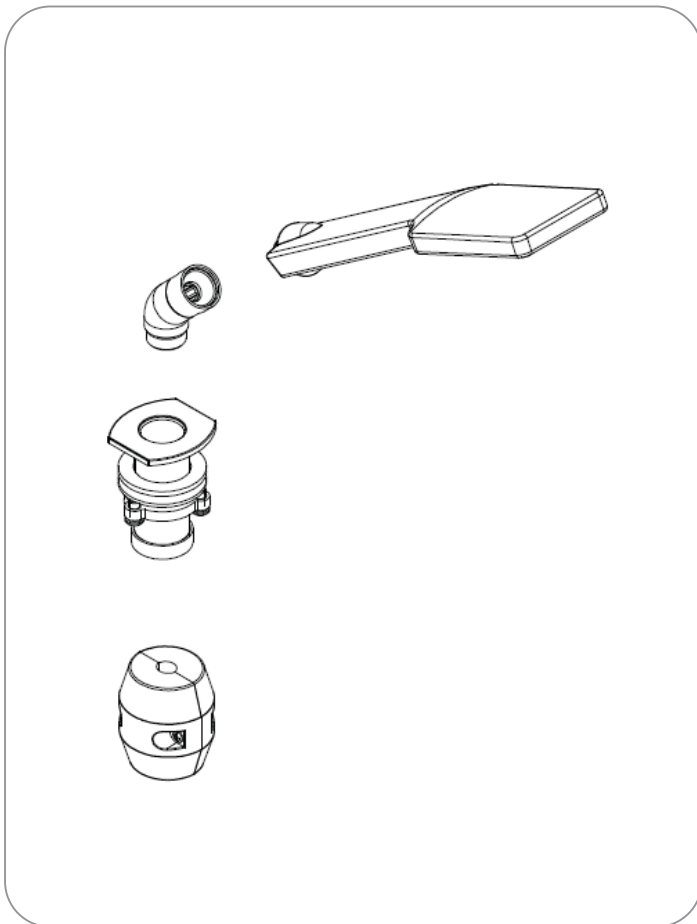
19. Nainstalujte díly páky.



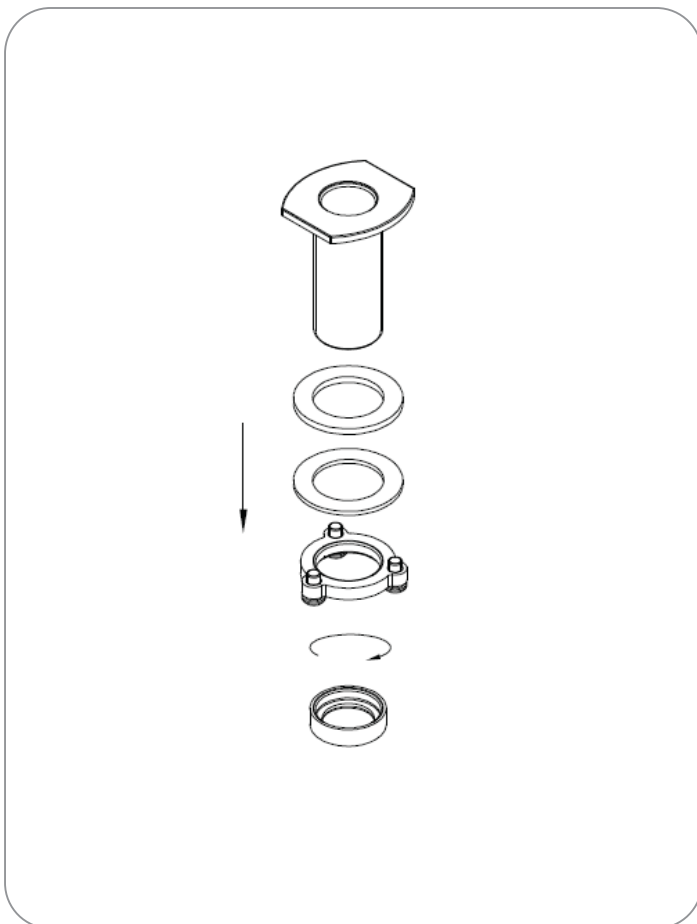
20. Připevněný připojovací ventil.



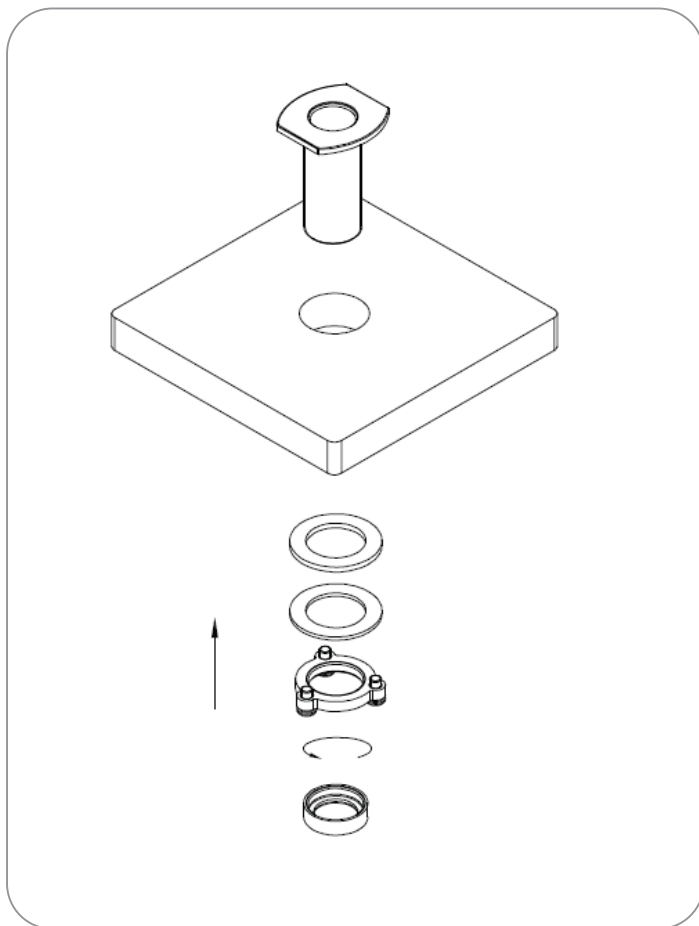
21. Díly ruční sprchy.



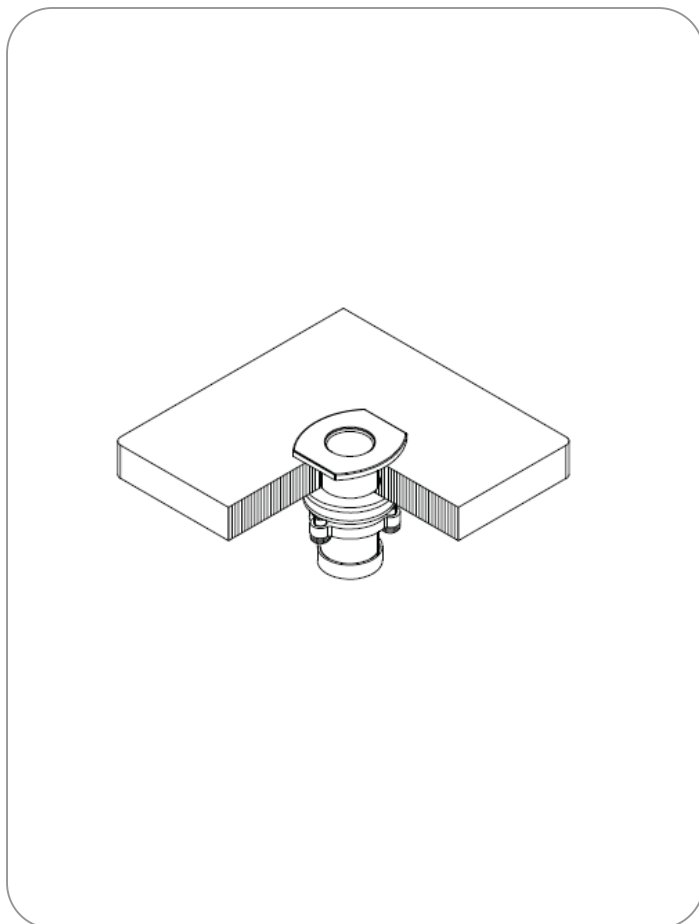
22. Odšroubujte díly z držáku ruční sprchy pomocí imbusového klíče.



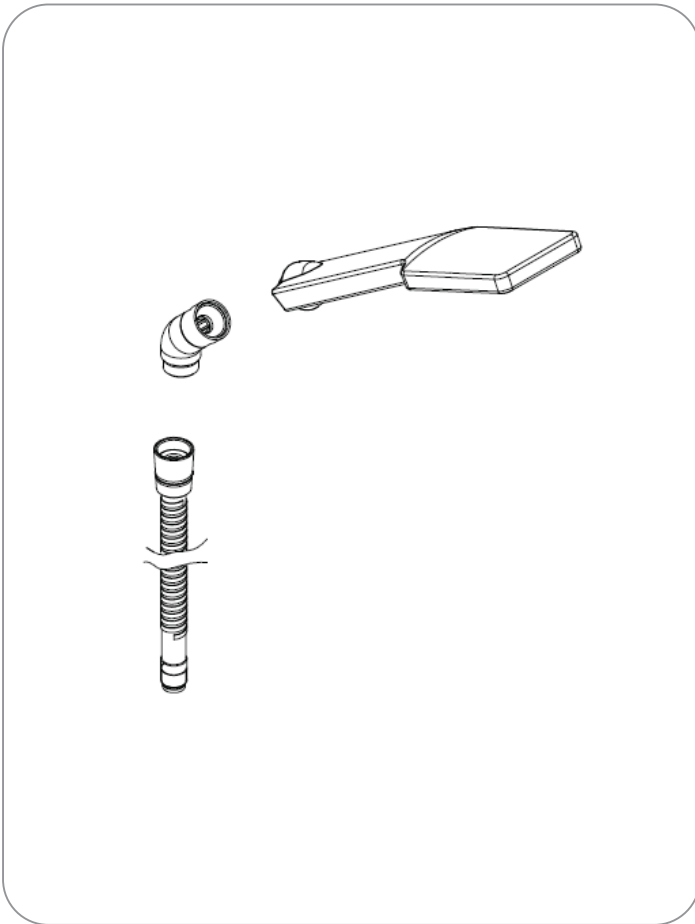
23. Nainstalujte podstavec pro sprchu.



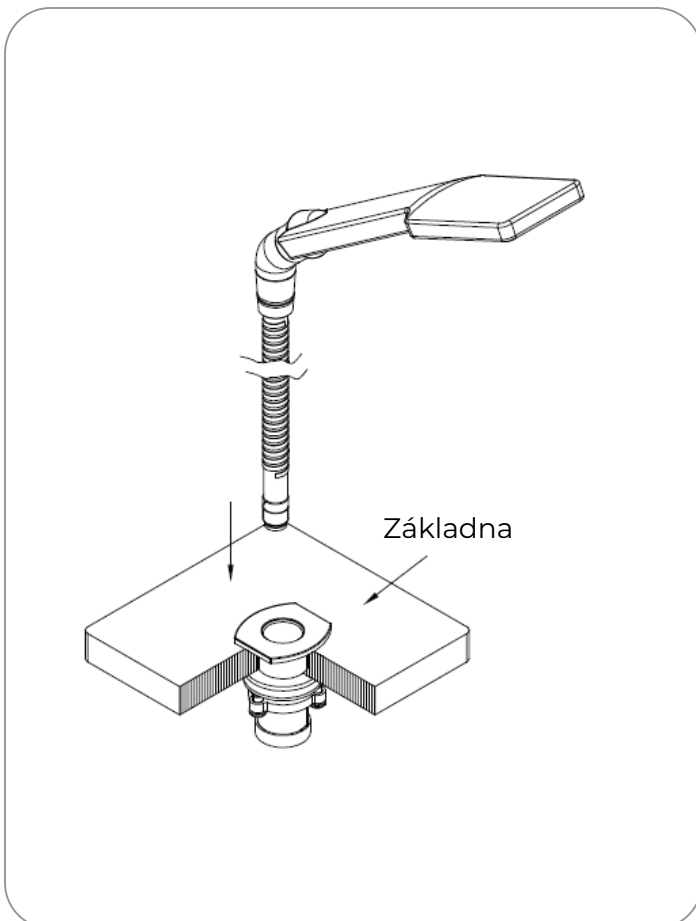
24. Vyrovnajte podstavec sprchy se základnou.



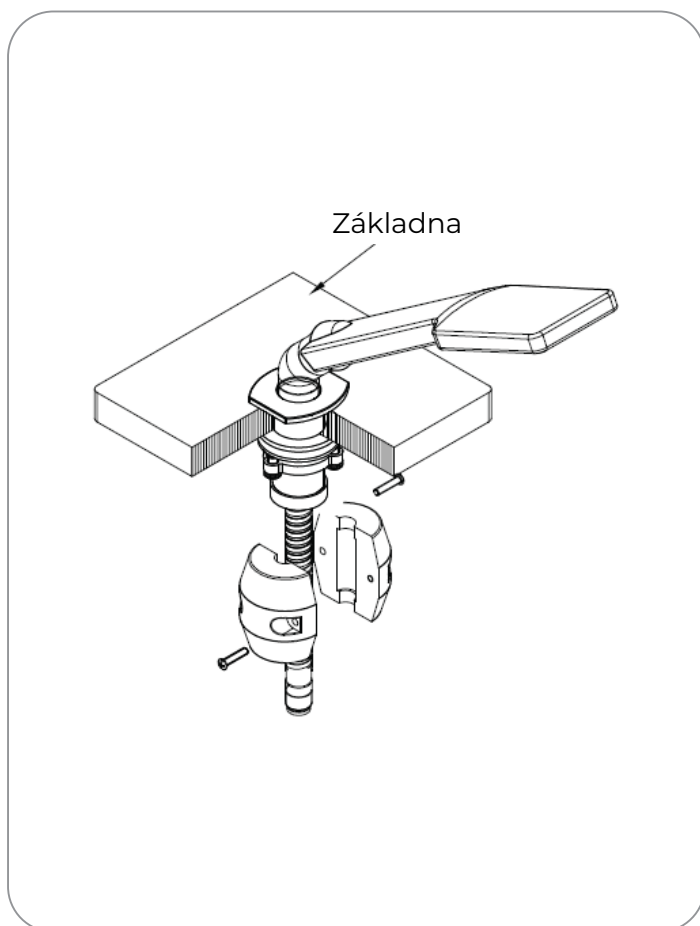
- 25.** Připojte sprchovou hlavici k elastické hadici pomocí spojky.



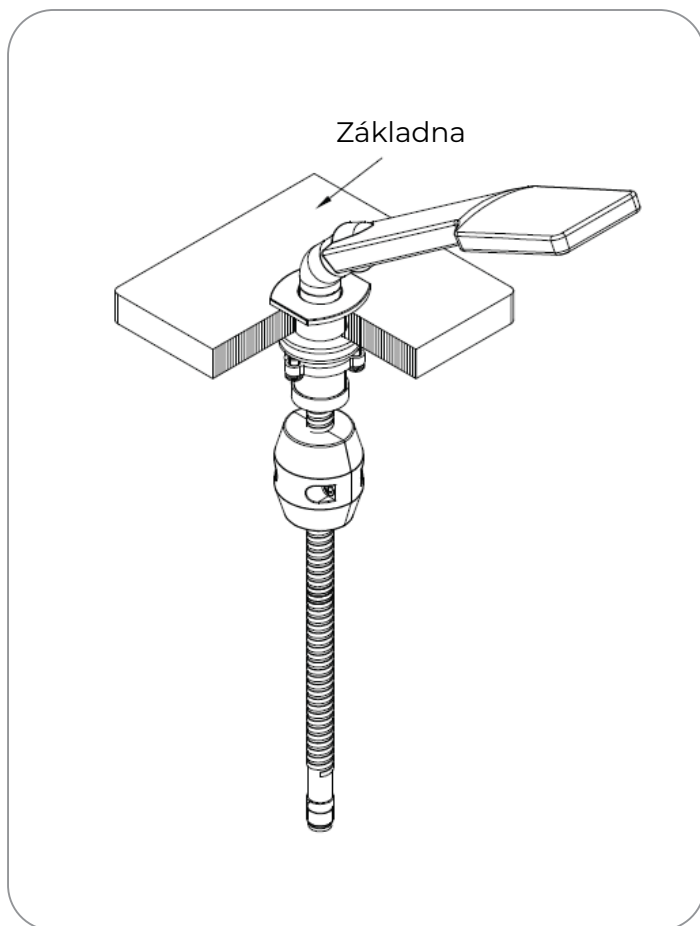
- 26.** Přimontujte ruční sprchu k držáku.



27. Nainstalujte blok na elastickou hadici.



28. Správně nainstalovaný díl.



Technické parametry

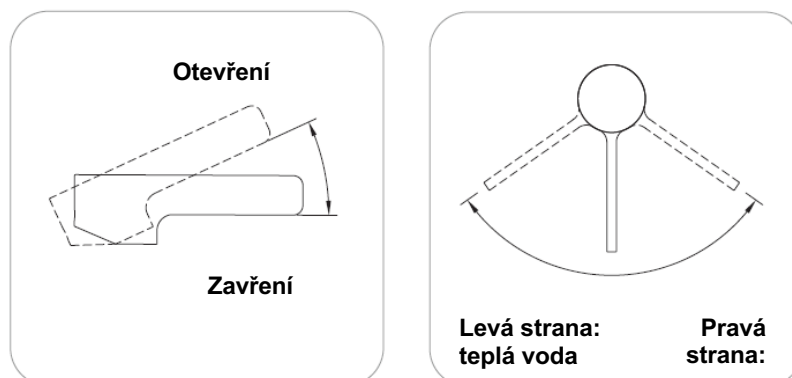
Maximální tlak **1 MPa**

Doporučený tlak **0,1 - 0,5 MPa**

Maximální teplota teplé vody **90 °C**

Doporučená teplota teplé vody **65 °C**

Ujistěte se, že je správně provedeno připojení teplé a studené vody.



Funkce

Výtok vody se otevře a její průtok se plynule nastaví nakloněním páky nahoru ve vertikální rovině. Teplota vody se zvyšuje otáčením páky vlevo a snižuje otáčením vpravo. Krajiní levá poloha páky umožňuje proudění pouze horké vody, krajiní pravá poloha - teče pouze studená voda.

Čištění a údržba

Mýt čistou vodou a utírat suchým měkkým hadříkem. V případě silnějšího znečištění se doporučuje použít speciální prostředky na čištění baterií, nejlépe profesionální produkty Oltens řady NanoCare a NanoShine. V žádném případě nepoužívejte prostředky obsahující alkohol, dezinfekční prostředky, rozpouštědla nebo silné zásady. V žádném případě nečistěte povrch baterie drsnými utěrkami nebo čisticími prostředky obsahujícími abrazivní materiály a kyseliny. V případě potřeby odšroubujte a vyčistěte perlátor.

