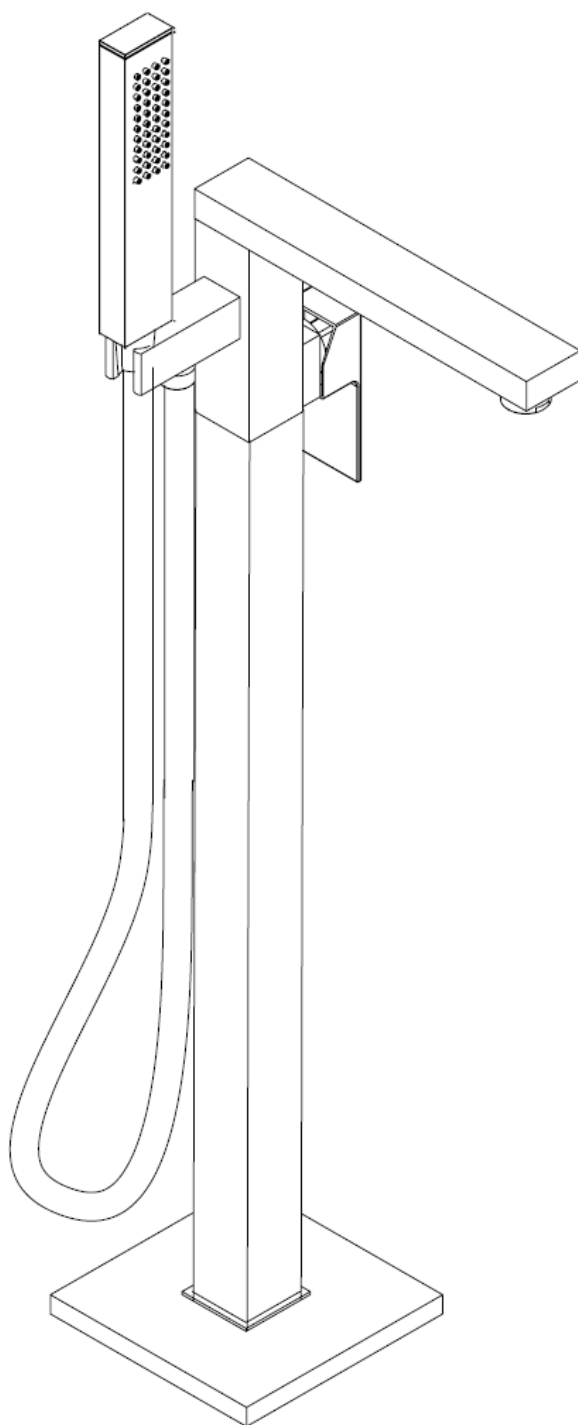
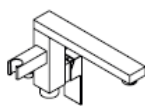
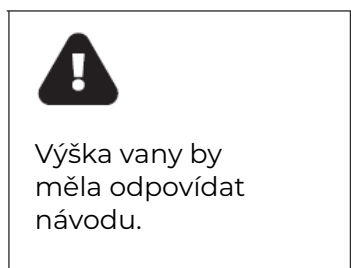
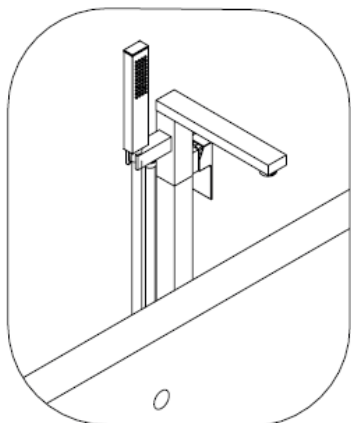


OLTENS



Volně stojící vanová baterie se sprchou
– návod k montáži

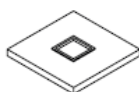
1. Po otevření zkontrolujte krabici, zda obsahuje níže uvedené součásti. Seznam dílů:



1 Smontovaná část těla baterie i



2 Část výtoku baterie (vertikální)



3 Spodní rozeta baterie



4 Vodovodní přípojky



5 Šrouby



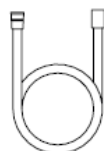
6 Základna baterie



7 Hmoždinky



8 Sprchová hlavice



9 Sprchová hadice



10 Rukavice

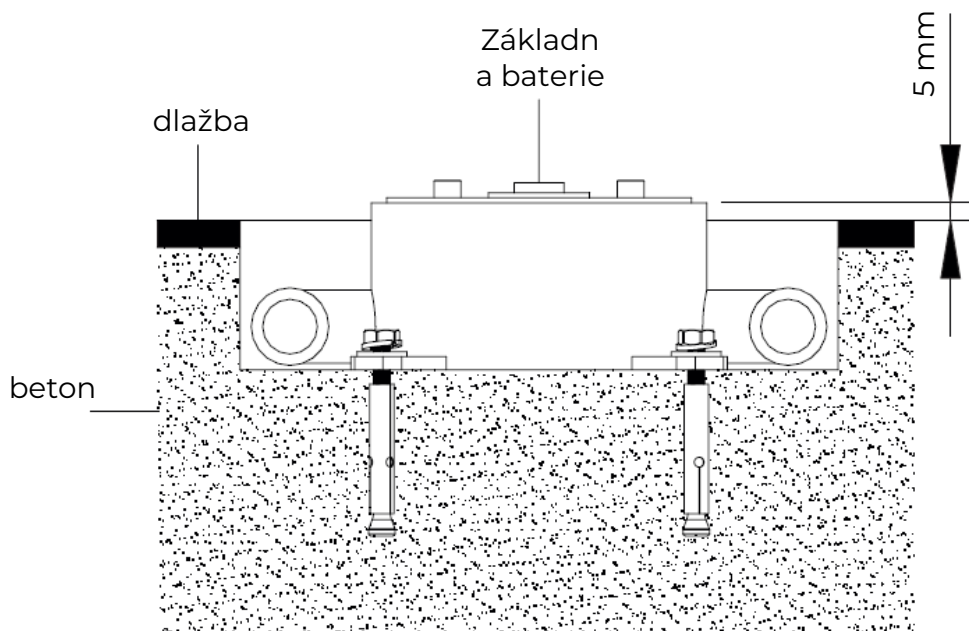


11 Návod k montáži

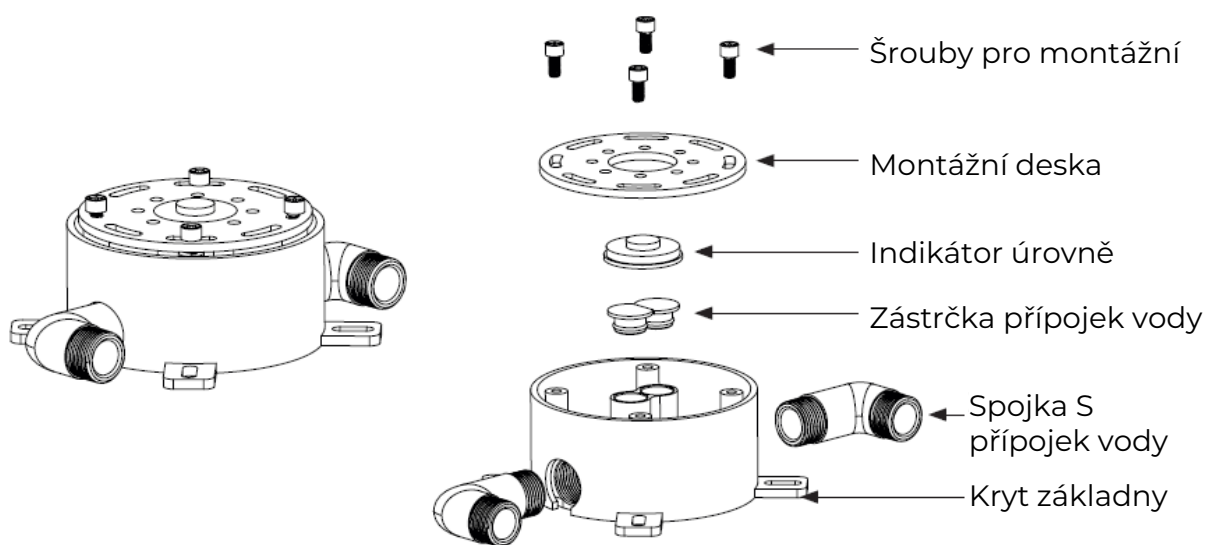


12 Sada imbusových klíčů

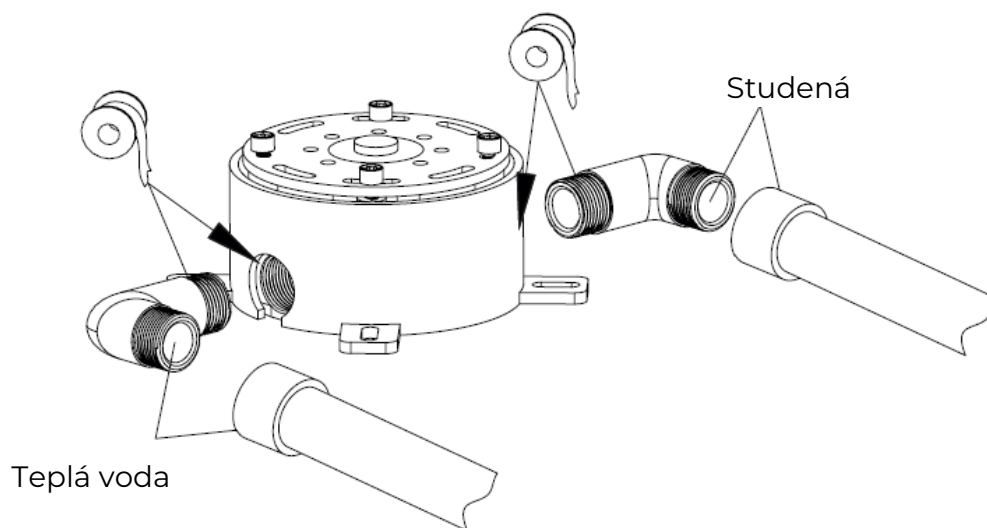
- 2.** Základnu baterie připevněte k betonovému podkladu pomocí šroubů, rovinu zkontrolujte vodováhou umístěnou na základně, dodržte požadované rozměry. Základna může vyčnívat nad finální podlahu až o 5 mm.



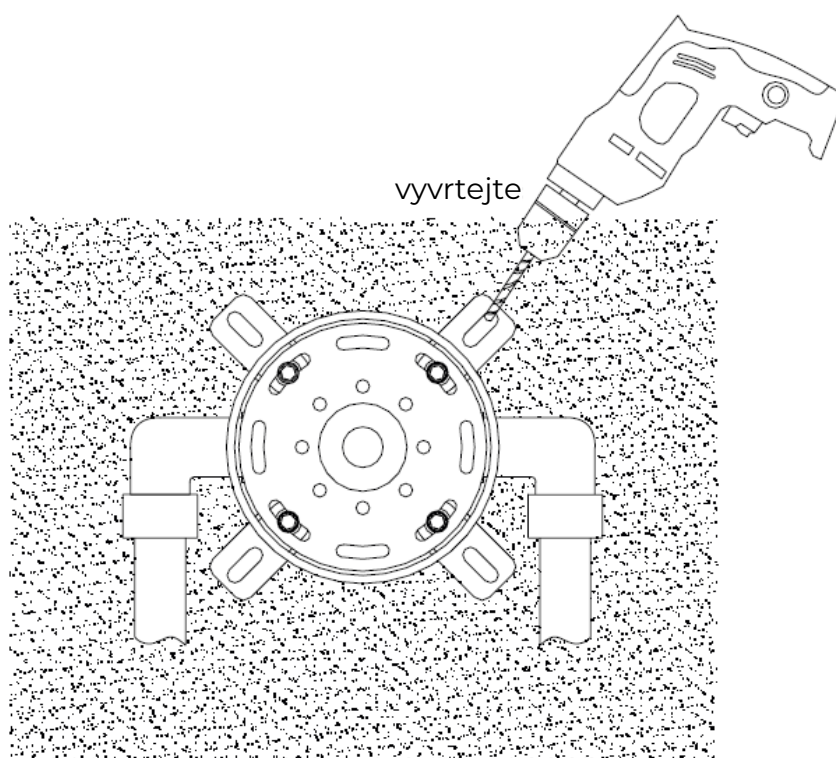
- 3.** Detailní výkres základny:



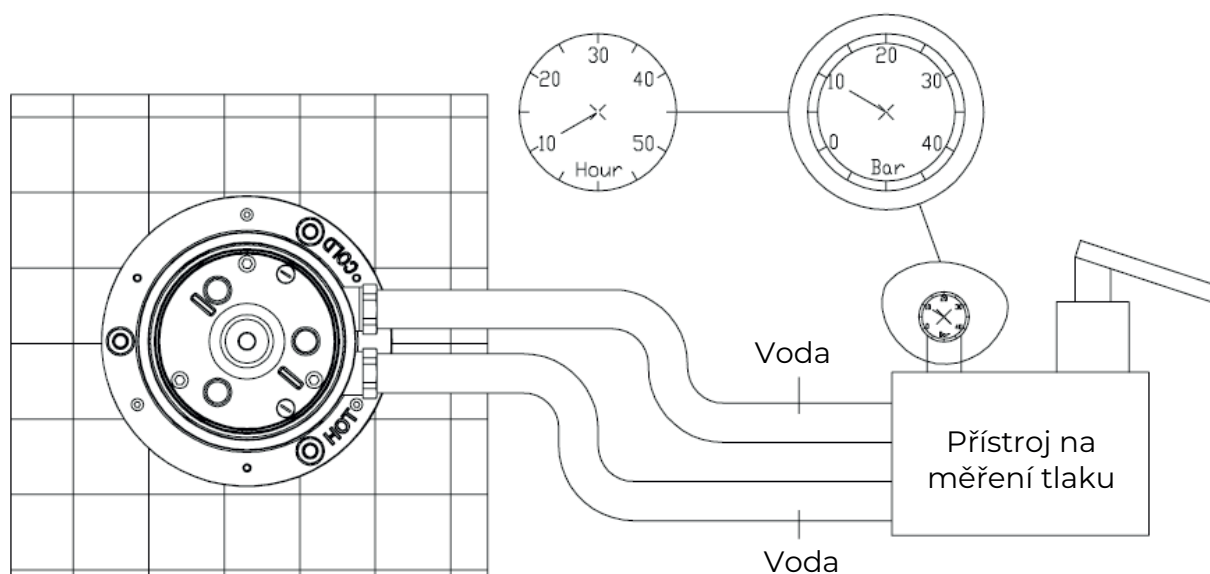
- 4.** Nejprve pomocí teflonové pásky připojte vstupní přípojku S k základně baterie a poté připojte přípojky studené a teplé vody.



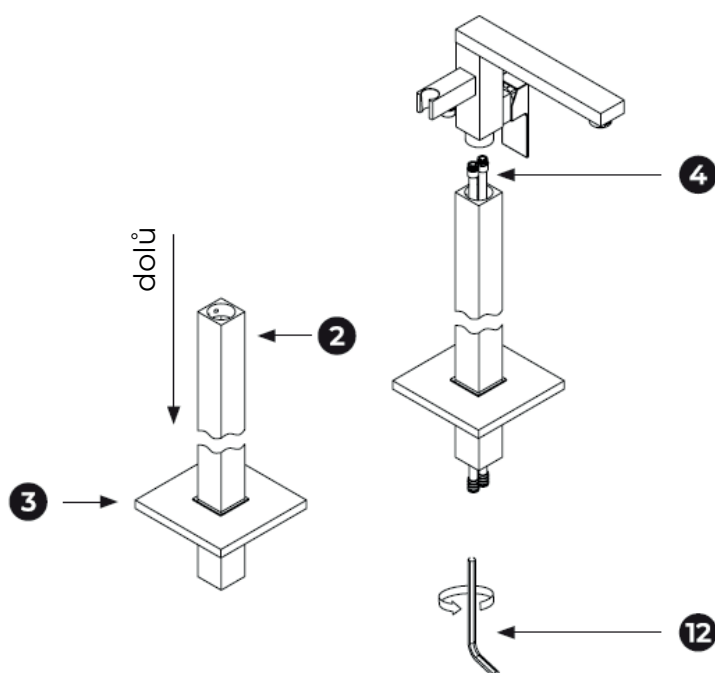
- 5.** Upevněte základnu baterie ve správné poloze podle pokynů na obrázku níže. Použijte k tomu indikátor úrovně. Poté základnu upevněte hmoždinkami.



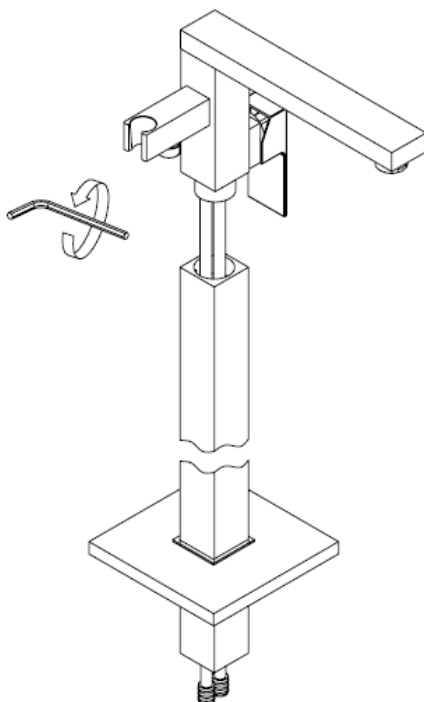
- 6.** Proveďte zkoušku vodotěsnosti spojů s namontovanou základnou (6). Nechte pod tlakem asi 2 hodiny. Udělejte to před vyplněním otvoru. Pak zkontrolujte spoje a celé tělo základny. Pokud nedochází k úniku, vyplňte prázdný prostor (betonem nebo pěnou) a zakryjte jej keramickou dlažbou.



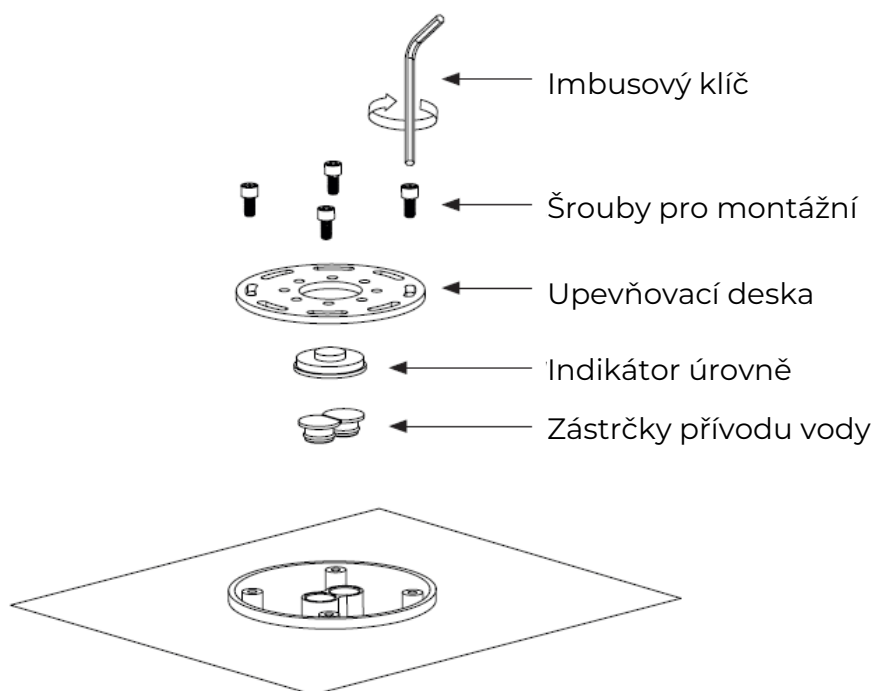
- 7.** Nejprve nasadte rozetu na hlavní část výtoku, poté pomocí šestihránného klíče H8 přišroubujte přípojky vody k horní části těla baterie. Ujistěte se, že jsou správně připojeny.



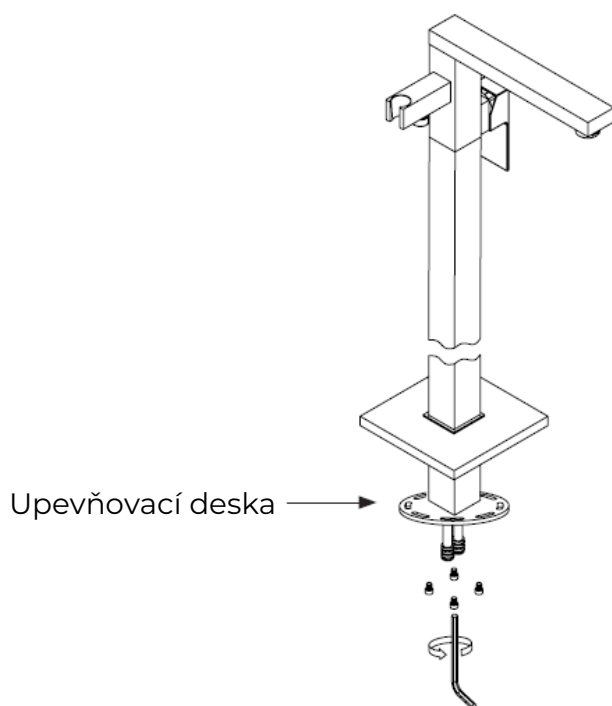
8. Přišroubujte horní část baterie k výtoku.



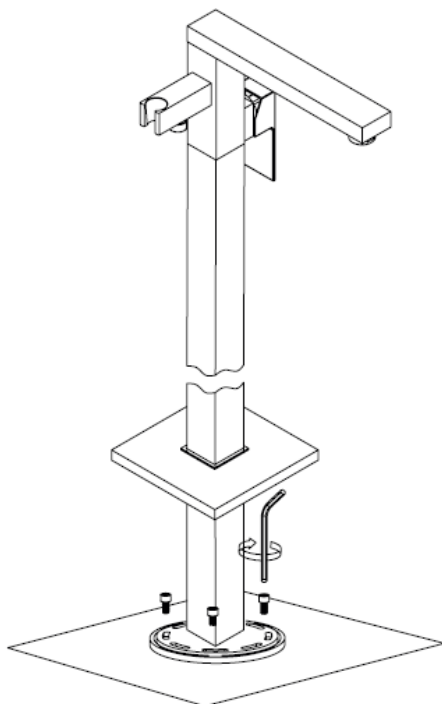
9. Pomocí šestihránného klíče H4 rozeberte předem smontovanou základnu. Upevňovací šrouby desky (4 ks) a upevňovací desku uschovejte pro pozdější použití. Sejměte indikátor úrovně a vodotěsný uzávěr ze základny.



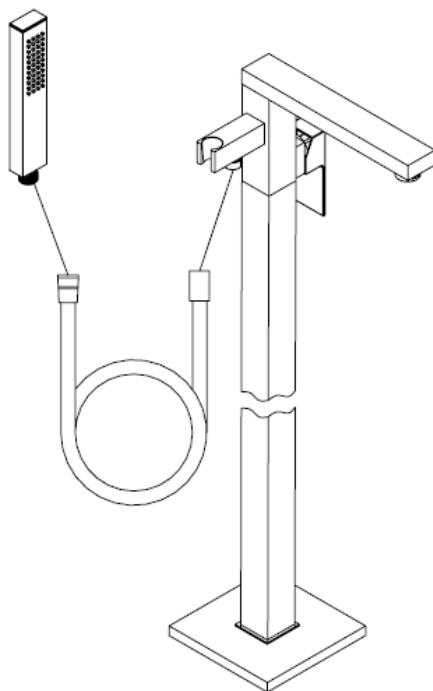
- 10.** Výtokové ramínko s díly vodovodní baterie připojte pomocí šroubů (4 ks) k montážní desce a šrouby utáhněte šestihranným klíčem H3.



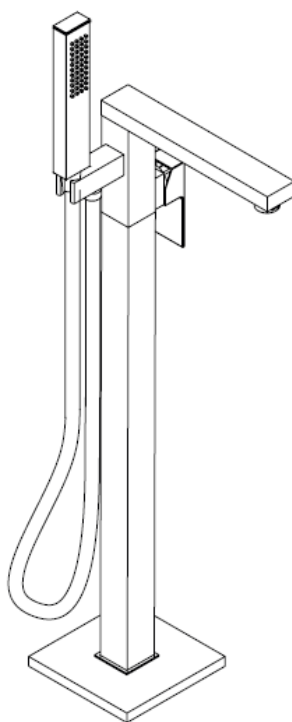
- 11.** Zasuňte hadice přívodu vody do odpovídajících otvorů v namontované základně a upravte polohu výtoku vody podle polohy vany. Pomocí upevňovacích šroubů pevně připojte upevňovací desku k namontované základně.



12. K baterii připojte sprchovou hadici a ruční sprchu.



13. Správně namontovaná baterie.



Technická data

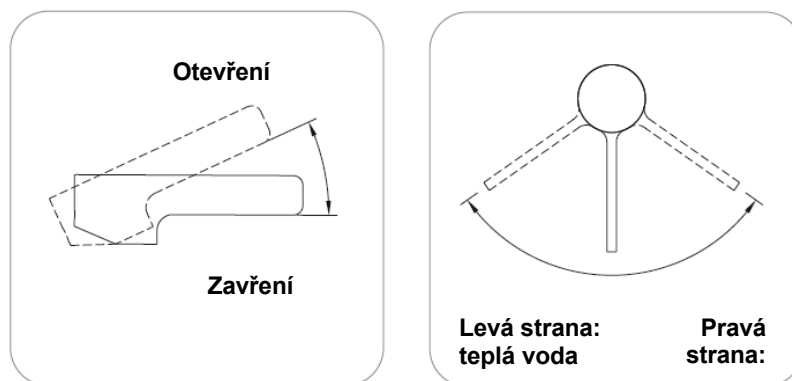
Maximální tlak **1 MPa**

Doporučený tlak **0,1-0,5 MPa**

Maximální teplota teplé vody **90 C**

Doporučená teplota teplé vody **6S C**

Ujistěte se, že připojení teplé a studené vody bylo provedeno správně.



Akce

Výtok vody se otevře a její průtok se plynule nastaví nakloněním páky nahoru ve vertikální rovině. Teplota vody se zvyšuje otáčením páky vlevo a snižuje otáčením vpravo. Krajiní levá poloha páky umožňuje proudění pouze horké vody, krajiní pravá poloha - teče pouze studená voda.

Čištění a údržba

Mýt čistou vodou a utírat suchým měkkým hadříkem. V případě silnějšího znečištění se doporučuje použít speciální prostředky na čištění baterií, nejlépe profesionální produkty Oltens řady NanoCare a NanoShine. V žádném případě nepoužívejte prostředky obsahující alkohol, dezinfekční prostředky, rozpouštědla nebo silné zásady. V žádném případě nečistěte povrch baterie drsnými utěrkami nebo čisticími prostředky obsahujícími abrazivní materiály a kyseliny.

