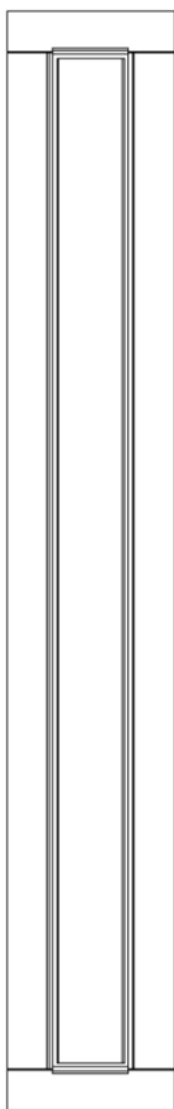


# OLTENS



**Odtokový sprchový žlab**  
- návod k montáži

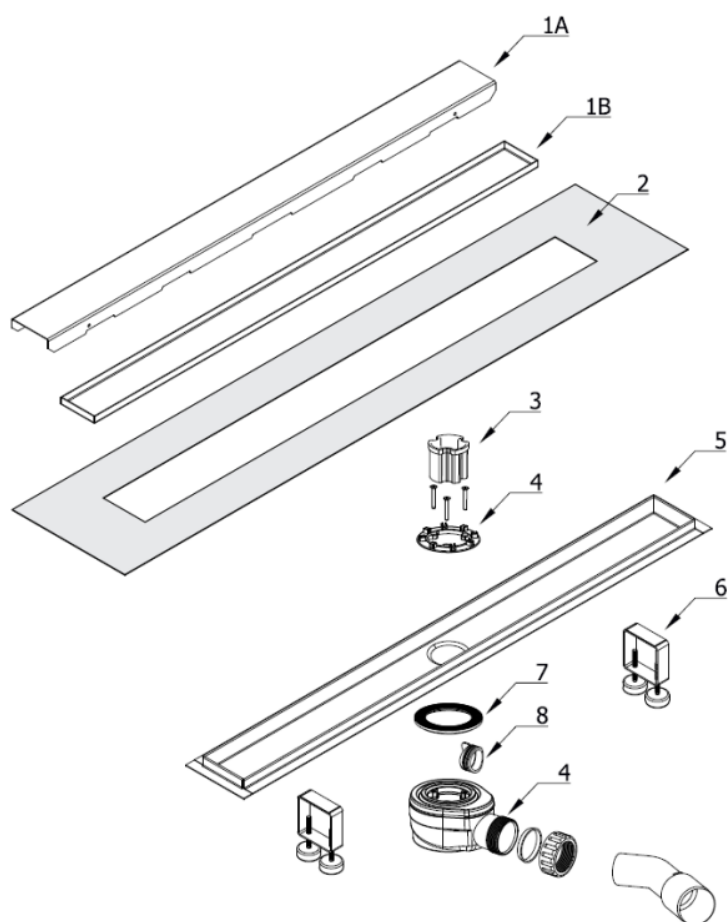
## NÁVOD K MONTÁŽI A ÚDRŽBĚ SPRCHOVÝCH ODTOKOVÝCH ŽLABŮ

### 1. Poznámky před montáží:

- 1.1 Montáž by měl provádět pouze kvalifikovaný montážní technik.
- 1.2 Při zahájení montáže pečlivě naplánujte sklon odtokového potrubí sprchy tak, aby neomezoval uvedený odtok vody.
- 1.3 Nezapomeňte připravit vhodné materiály pro hydroizolaci podkladu kolem instalovaného odtokového žlabu.
- 1.4 Je třeba přísně dodržovat doporučení výrobců stavebních materiálů použitých při montáži.
- 1.5 Délka spojení mezi sifonem a kanalizací by měla být co nejkratší.

### 2. Instalace sprchového žlabu:

#### OBSAH SADY SPRCHOVÉHO ŽLABU



1A. Rošt bez vzoru.

1B. Vestavěný rošt.

2. Hydroizolační manžeta.

3. Košík

4. Sifon

5. Žlab

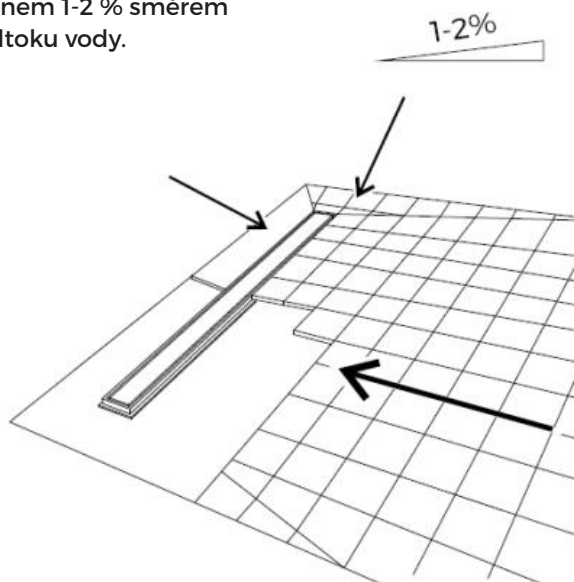
6. Nastavitelné hony

7. Těsnění

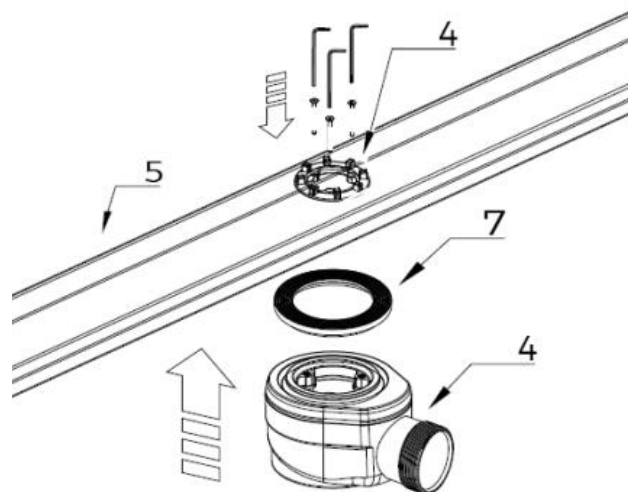
8. Zátka

**1**

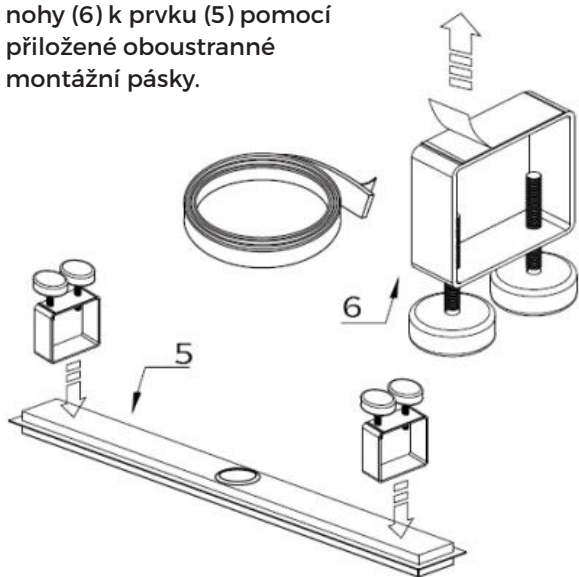
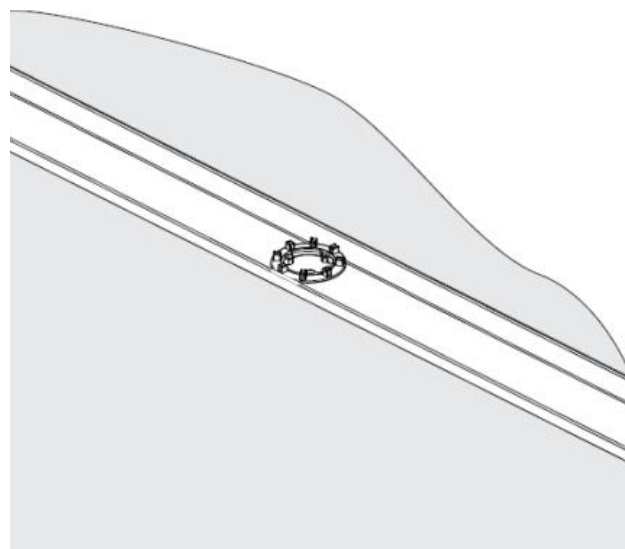
Před instalací by měl být podklad řádně vyrovnán se sklonem 1-2 % směrem k odtoku vody.

**2**

Ke žlabu (5) nainstalujte prvky (4 a 7), které by měly být připojeny ke kanalizačnímu systému, přičemž nezapomeňte na utěsnění spojů.

**3**

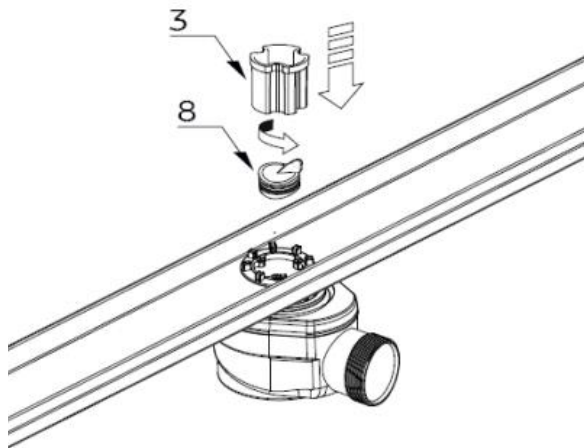
Připevněte nastavitelné nohy (6) k prvku (5) pomocí přiložené oboustranné montážní pásky.

**4**

Po provedení výše uvedených úkonů by měl být prostor pod odtokem zabetonován až do výšky manžety.

**5**

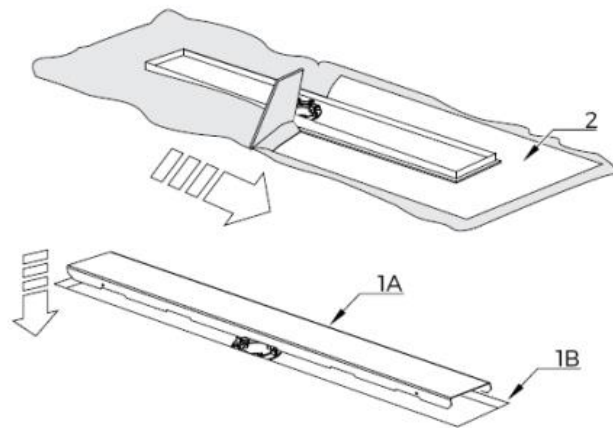
Poté zkontrolujte, zda je sifon bez nečistot vzniklých při montáži, vložte zátku (8) a koš (3).



**POZOR - BEZ ZÁTKY (8) A KOŠÍKU (3) SIFON NEFUNGUJE!**

**6**

Po zaschnutí malty použijte při montáži roštu (1A nebo 1B) izolační přípravek ve formě tekuté hydroizolační fólie a hydroizolační manžety (2).



### 3. Údržba:

- 3.1 Žlab a rošt odtoku jsou vyrobeny z nerezové oceli, která se může poškrábat. K jejich čištění nepoužívejte ostré materiály, které by mohly poškodit povrch typu: utěrky na nádobí, kartáče s nylonovými štětinami a kovové kartáče atd.
- 3.2 Odtokový žlab čistěte pouze běžnými čisticími prostředky a prostředky určenými na ocel a nerez.
- 3.3 Čisticí prostředek používejte v souladu s pokyny výrobce uvedenými na obalu. Příliš vysoká koncentrace čisticího prostředku může poškodit ocelový povrch.
- 3.4 Pokud výrobce čisticího prostředku nestanoví jinak, doba kontaktu čisticího prostředku s ocelovým a nerezovým povrchem by neměla být delší než 10 minut.
- 3.5 Odtokový žlab po vyčištění důkladně opláchněte čistou vodou a osušte jeho povrch gumovou stěrkou, která zabraňuje vzniku bílých skvrn působením tvrdé vody.
- 3.6 Odtokový žlab čistěte alespoň jednou za 14 dní, přičemž také zkontrolujte průchodnost sifonu.
- 3.7 Pokud chcete čistit sifon, vytáhněte košík a zátku. Vyčistěte potrubí pérem a poté vložte zpátky zátku (šipkou směřující nahoru) a košík.

**POZOR: CHYBĚJÍCÍ NEBO ŠPATNĚ ULOŽENÁ VYPOUŠTĚCÍ ZÁTKA MŮŽE ZPŮSOBIT NEPŘÍJEMNÝ ZÁPACH Z KANALIZACE.**