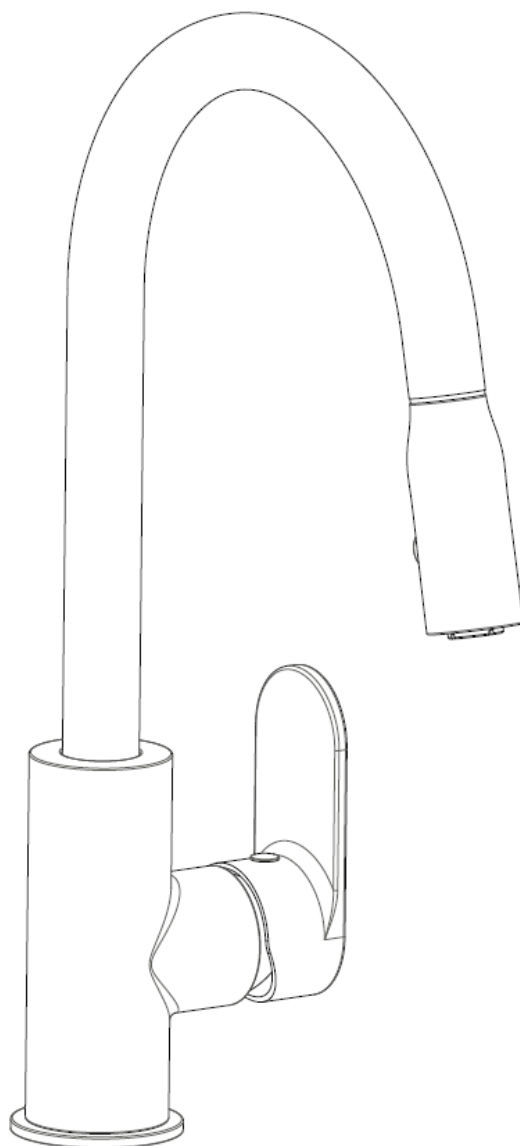
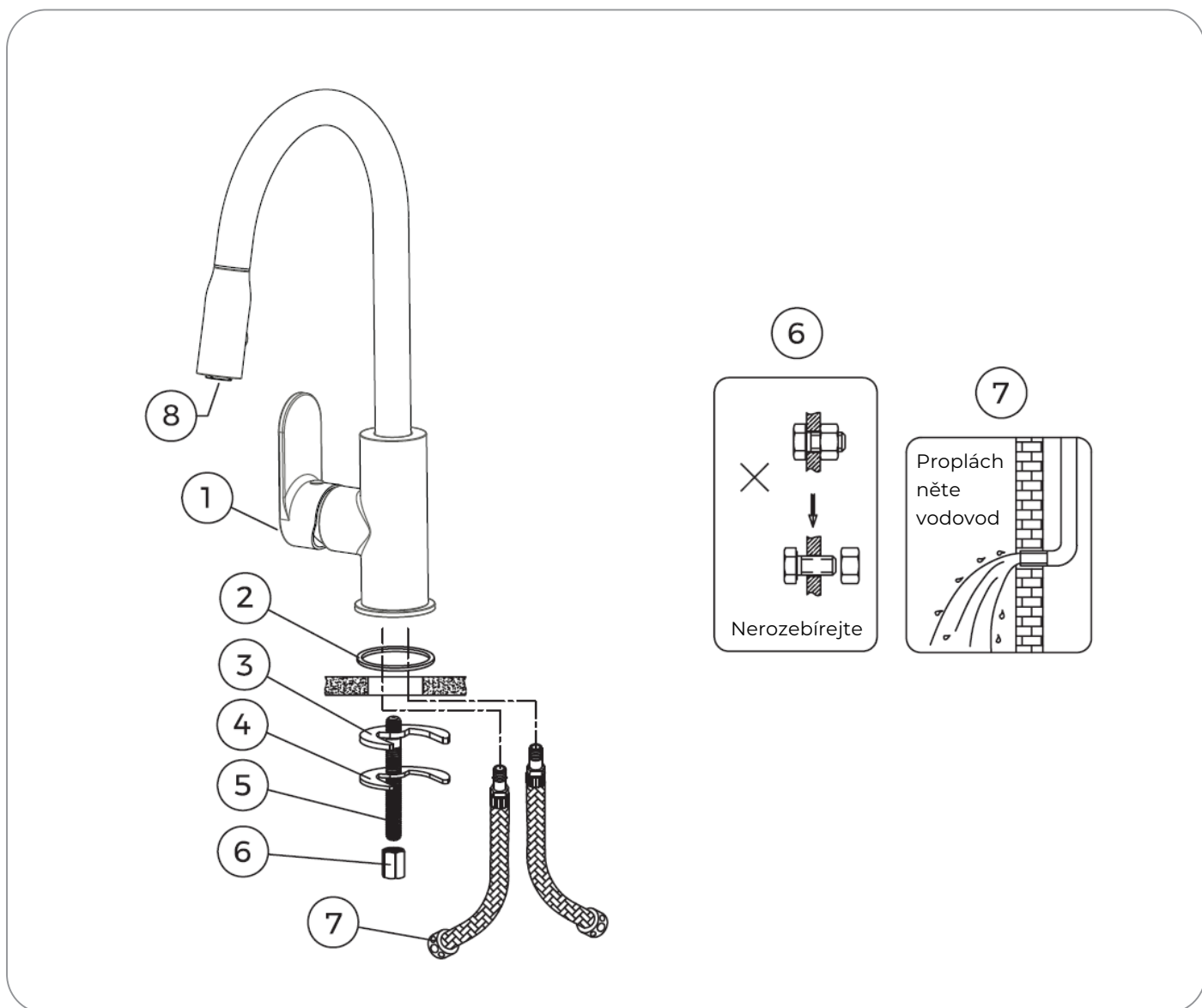


OLTENS



Lista
Kuchyňská jednopáková baterie
- návod k montáži



Zkontrolujte díly potřebné pro montáž podle seznamu:

Číslo	Popis	Množství
1.	Kuchyňská jednopáková baterie	1
2.	Těsnění	1
3.	Gumová půlměsíková podložka	1
4.	Stabilizátor	1
5.	Montážní prvek	1
6.	Matice	1
7.	Připojovací hadice	2
8.	Perlátor	1

Pozor! Příslušenství se může změnit, aniž by to ovlivnilo jeho funkčnost. Technické obrázky jsou pouze ilustrační. Velikost a tvar baterie odpovídá vybranému modelu baterie.

Návod k montáži.

- Nerozebírejte tělo baterie. Bylo sestaveno a zkontrolováno ve výrobě.
- Aby nedošlo k poškození baterie, vypláchněte před instalací vodní rozvod, čímž odstraníte pevné nečistoty, jako je písek, vodní kámen a usazeniny.
- Po montáži se ujistěte, že všechny spoje jsou těsné a že nedochází k úniku.

Technické parametry

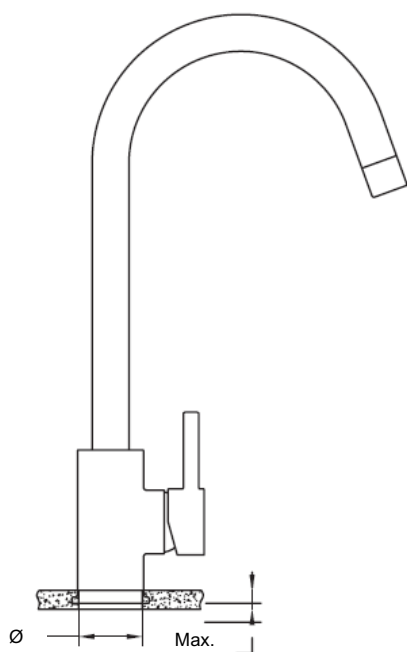
Maximální tlak **1 MPa**

Doporučený tlak **0,1 - 0,5 MPa**

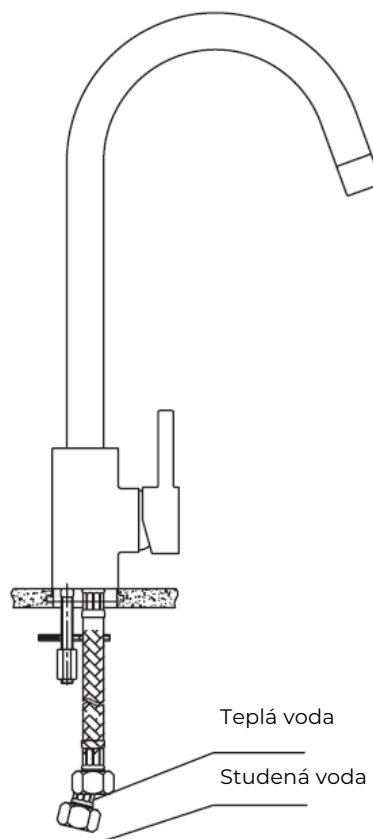
Maximální teplota teplé vody **90 °C**

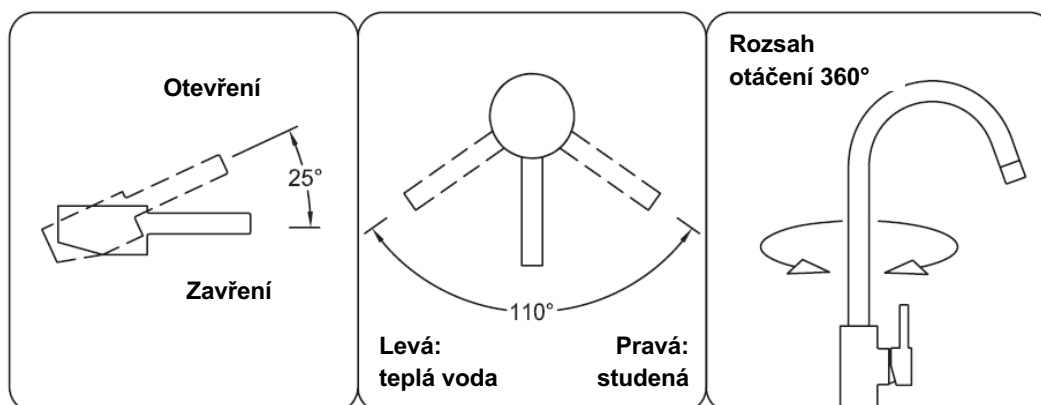
Doporučená teplota teplé vody **65 °C**

Ujistěte se, že teplá a studená voda jsou správně připojené.



Ujistěte se, že montážní otvory mají správnou velikost.





Funkce

Voda se pouští a reguluje nakloněním páky nahoru ve vertikální rovině. Teplota vody se zvyšuje otočením páky vlevo a snižuje otočením vpravo. V levé krajní poloze páky teče pouze horká voda, v pravé krajní poloze pak pouze studená voda. Rozsah otáčení výtoku 360°.

* Baterie je vybavena přepínačem proudu vody - provzdušněný proud/sprcha.

Čištění a údržba

Mýt čistou vodou a utírat suchým měkkým hadříkem. V případě silnějšího znečištění se doporučuje použít speciální prostředky na čištění baterií, nejlépe profesionální produkty Oltens řady NanoCare a NanoShine. V žádném případě nepoužívejte prostředky obsahující alkohol, dezinfekční prostředky, rozpouštědla nebo silné zásady. V žádném případě nečistěte povrch baterie drsnými utěrkami nebo čisticími prostředky obsahujícími abrazivní materiály a kyseliny. V případě potřeby odšroubujte a vyčistěte perlátor.

