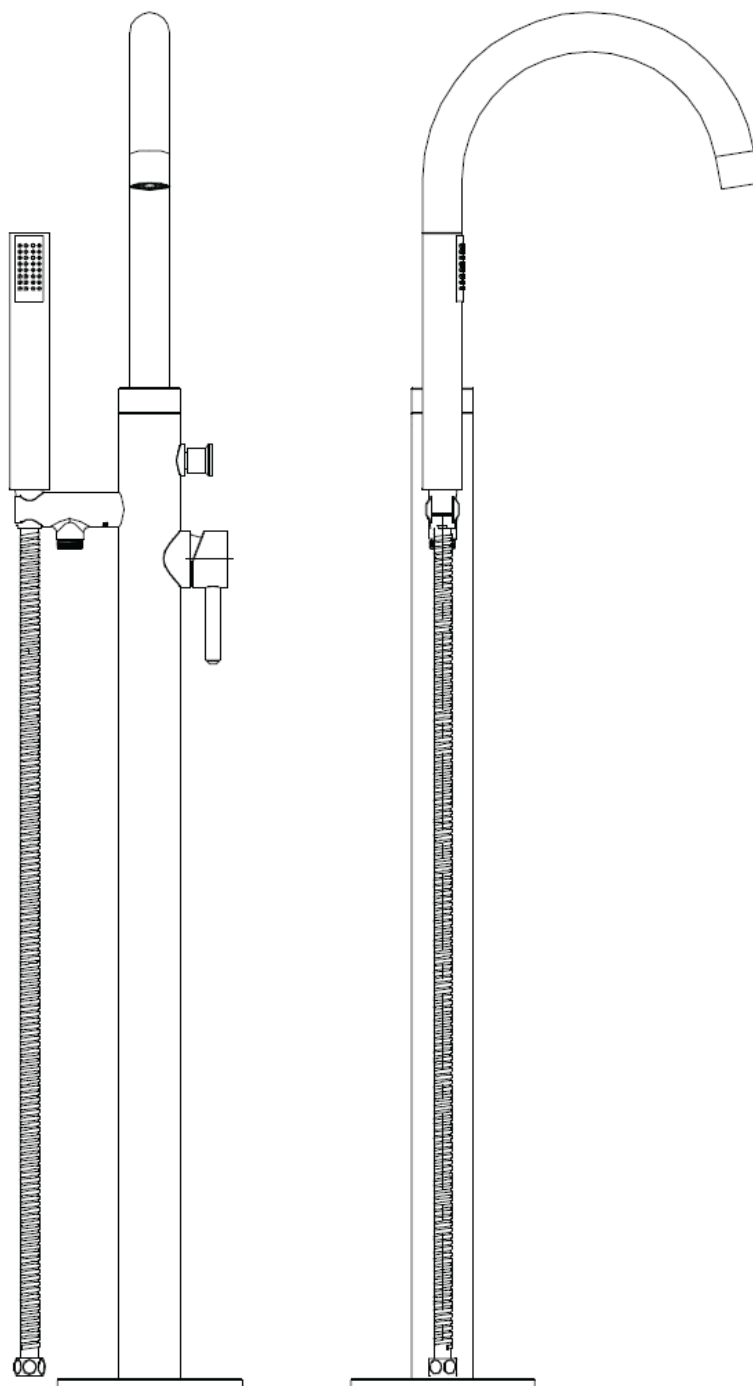
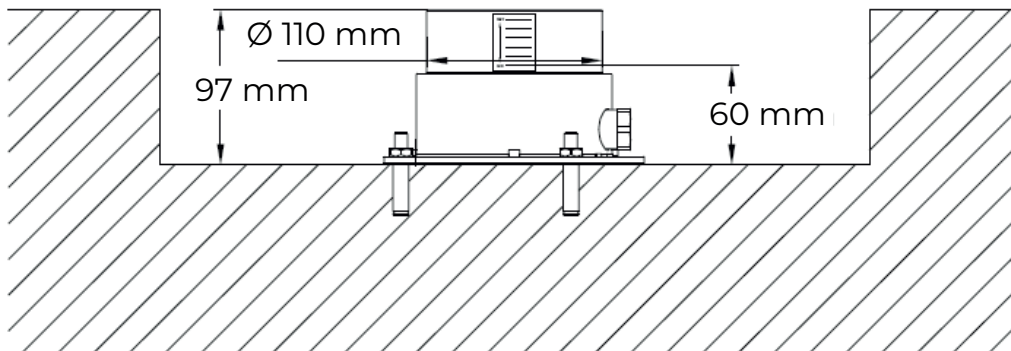


OLTENS

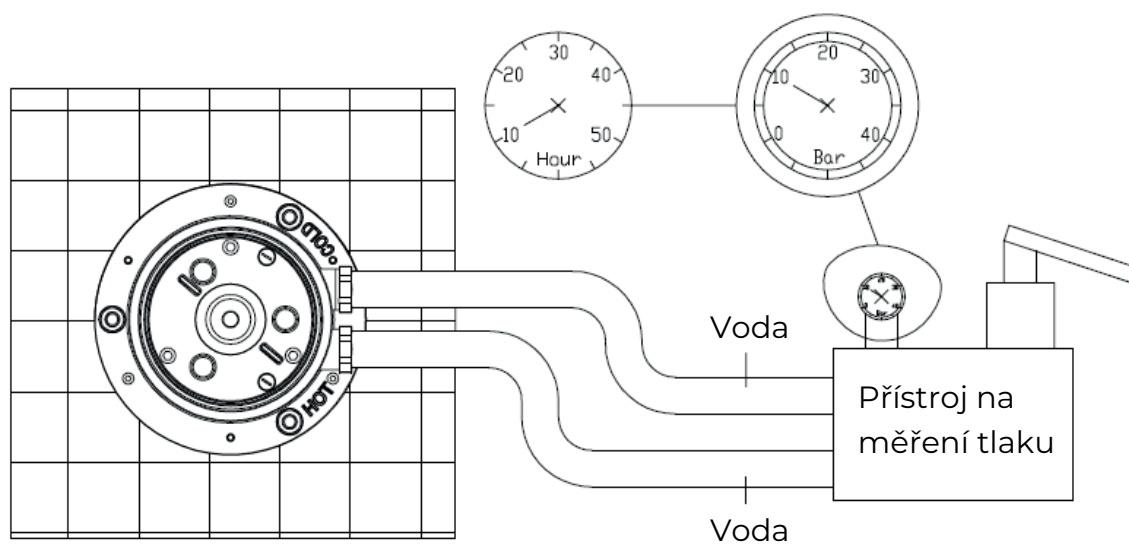


Volně stojící vanová baterie se sprchou
– návod k montáži

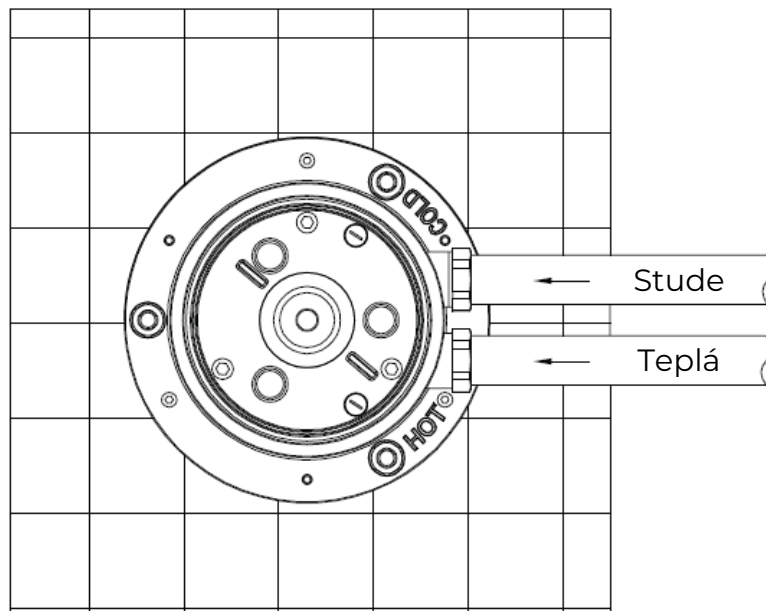
1. Základnu baterie připevněte k betonovému podkladu pomocí šroubů, rovinu zkontrolujte vodováhou umístěnou na základně, dodržte požadované rozměry. Základna může vyčnívat nad finální podlahu až o 1 cm.



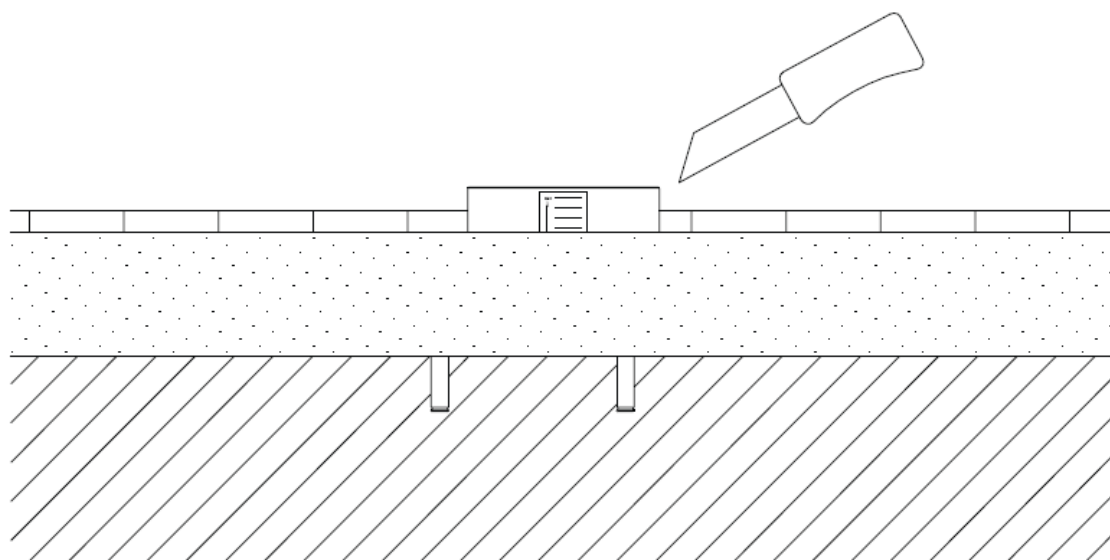
2. Proved'te zkoušku těsnosti základny při tlaku 10 barů po dobu 10 hodin, ujistěte se, že nedochází k úniku.



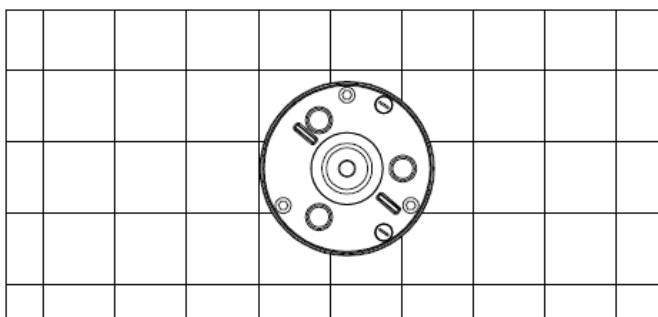
- 3.** Připojte přívod studené vody k přípojce základny označené COLD a přívod teplé vody k přípojce základny označenému HOT.
Pozor! Pamatujte, že v této fázi by se teplá a studená voda ještě neměla dostat k základně.



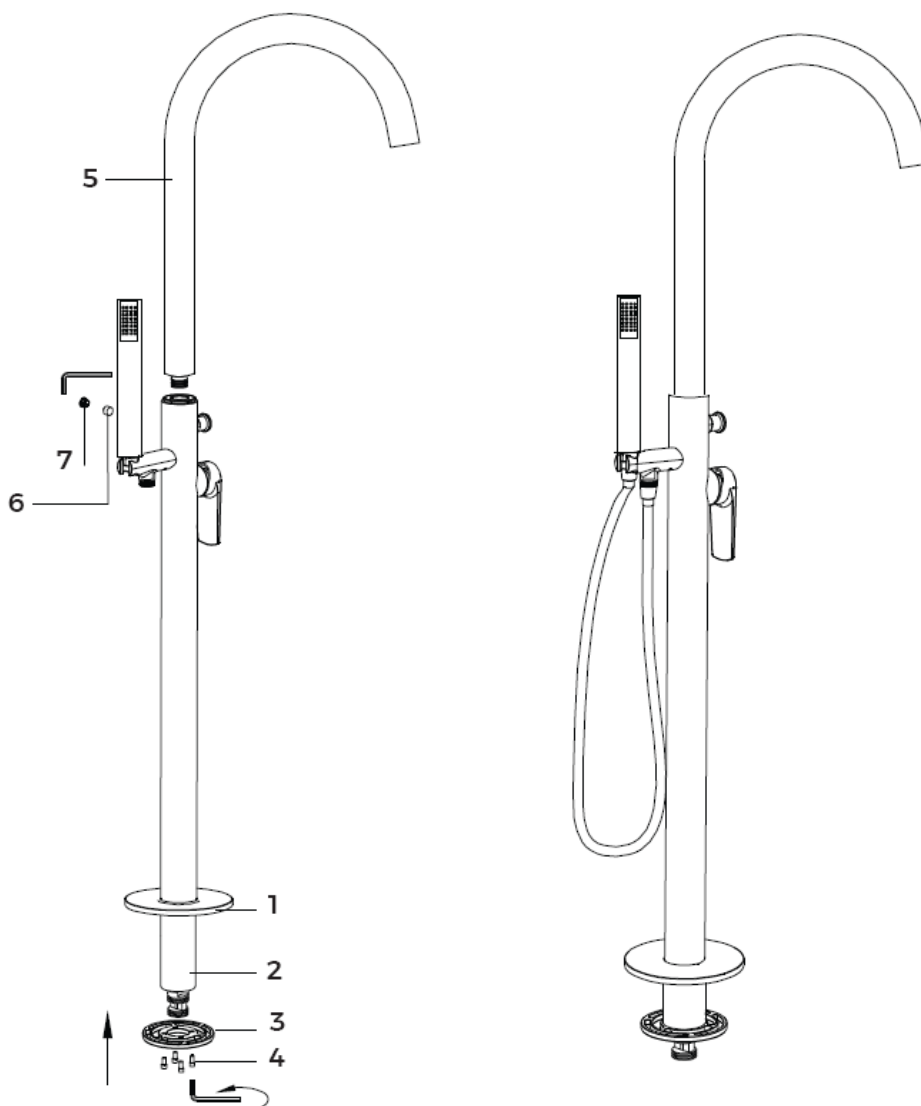
- 4.** Upravte vyčnívající základní límec podle konečné podlahy koupelny.



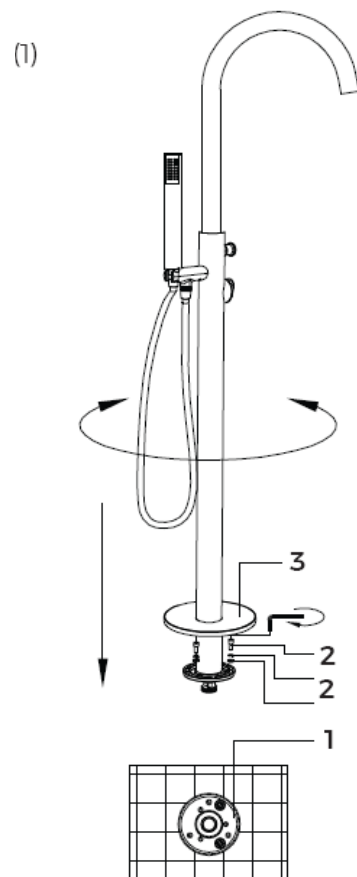
- 5.** Odšroubujte vnitřní kryt základny upevněný třemi šrouby, kleštěmi jej silně vytáhněte za dva vyčnívající prvky vedle vodováhy.



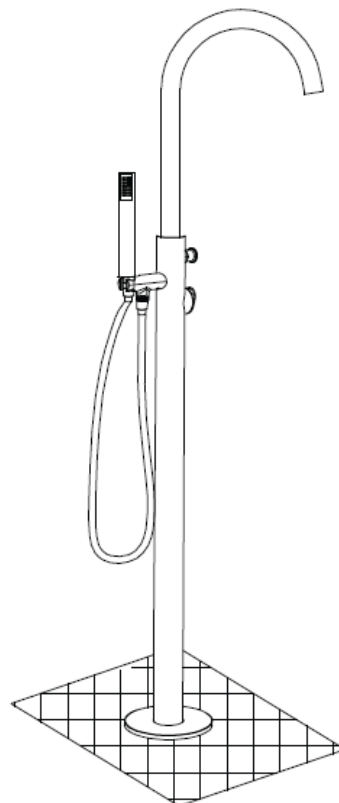
- 6.** Nasadte kryt (1) na tělo baterie (2). Přišroubujte montážní základnu (3) k tělu pomocí šroubů (4). Nasadte výtok (5) na tělo (2) a upevněte jej šroubem (7), šroub zakryjte krytkou (6).



- 7.** Vložte složenou baterii do otvoru v základně (1).
Baterii pevně přišroubujte k základně pomocí šroubů
a podložek (2).
Po namontování baterie na základně pusťte přívod
teplé a studené vody do baterie a zkontrolujte,
zda nedochází k úniku.
Po konci zkoušky nasuňte kryt (3) na základnu (1).



- 8.** Správně namontovaná baterie.



Technická data

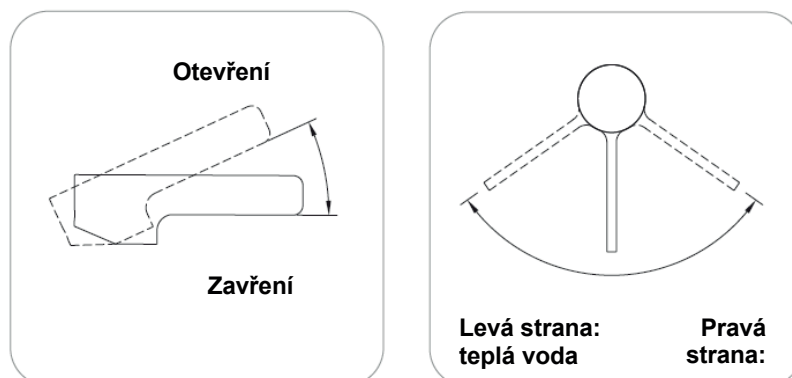
Maximální tlak **1 MPa**

Doporučený tlak **0,1-0,5 MPa**

Maximální teplota teplé vody **90 C**

Doporučená teplota teplé vody **6S C**

Ujistěte se, že připojení teplé a studené vody bylo provedeno správně.



Akce

Výtok vody se otevře a její průtok se plynule nastaví nakloněním páky nahoru ve vertikální rovině. Teplota vody se zvyšuje otáčením páky vlevo a snižuje otáčením vpravo. Krajiní levá poloha páky umožňuje proudění pouze horké vody, krajiní pravá poloha - teče pouze studená voda.

Čištění a údržba

Mýt čistou vodou a utírat suchým měkkým hadříkem. V případě silnějšího znečištění se doporučuje použít speciální prostředky na čištění baterií, nejlépe profesionální produkty Oltens řady NanoCare a NanoShine. V žádném případě nepoužívejte prostředky obsahující alkohol, dezinfekční prostředky, rozpouštědla nebo silné zásady. V žádném případě nečistěte povrch baterie drsnými utěrkami nebo čisticími prostředky obsahujícími abrazivní materiály a kyseliny.

