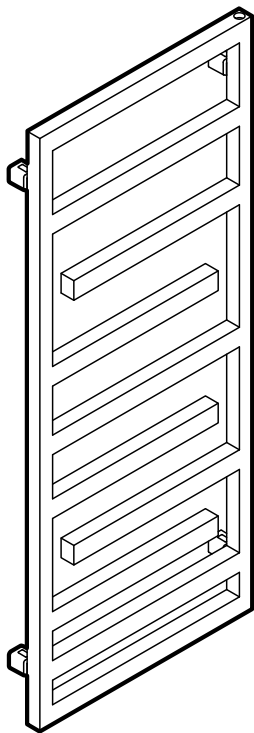


OLTENS



FLAMMA



ZÁRUČNÍ PODMÍNKY

1. Předmětem záruky je ocelový dekorační trubkový radiátor, jehož charakteristika je uvedena na poslední straně.
2. Převzetím radiátoru zákazník potvrzuje, že výrobek je plně funkční. V případě jakýchkoliv závad informujte prodejce. V opačném případě se má za to, že prodejce dodal výrobek bez vad (to se týká zejména kvality povrchu radiátoru).
3. Záruční doba je:
 - a. 8 let od data nákupu na povrchovou úpravu ocelových radiátorů ve všech barvách RAL a speciálních barvách,
 - b. 8 let pro těsnost ocelových radiátorů.
4. Základem pro uplatnění záruky je typový štítek připevněný na zadní straně radiátoru spolu s dokladem o koupi. Nepředložení kteréhokoliv z výše uvedených dokladů opravňuje výrobce k zamítnutí reklamace.
5. Záruka se nevztahuje na poškození:
 - a. způsobená instalací nebo provozem, které nejsou v souladu s návodem,
 - b. v důsledku používání radiátoru v rozporu s požadavky příloženého návodu k obsluze (zejména pokud jde o nedostatečné parametry vody, tlak uvnitř radiátoru a další požadavky uvedené v návodu),
 - c. vzniklá zaviněním zákazníka po převzetí od prodávajícího.
6. Záruka se nevztahuje na reklamace technických a provozních vlastností radiátoru, pokud jsou v souladu s vlastnostmi uvedenými v návodu k obsluze a technické specifikaci.

7. Záruční oprava se nevztahuje na činnosti uvedené v návodu k obsluze, které je uživatel povinen zajistit sám a na své náklady.
8. Na přívodu a zpátečce z radiátoru by měly být instalovány ventily, které umožní přerušení spojení mezi radiátorem a systémem ústředního vytápění.
9. Reklamacje je posuzována do 14 kalendářních dnů.
10. V případě uznání reklamacje se výrobce zavazuje vadu odstranit. Termín opravy bude se zákazníkem dohodnut individuálně. Pokud se oprava ukáže jako nemožná, vymění výrobce výrobek za nový.
11. Příložený návod k obsluze výrobku je nedílnou součástí záruky. Před použitím si jej prosím pečlivě přečtěte.



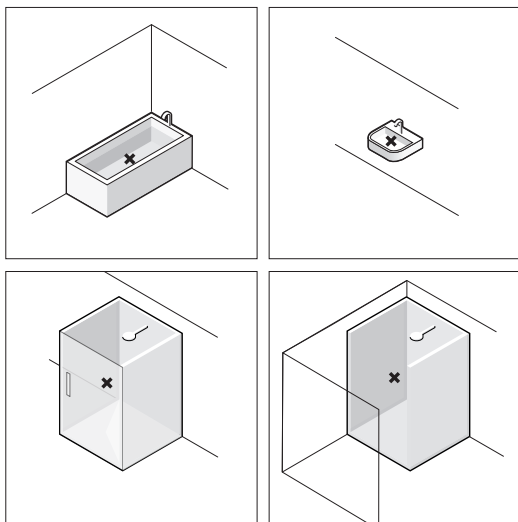
INFORMACE O VÝROBKU

1. **PROVEDENÍ:**
Radiátor je vyroben z nízkouhlíkové oceli a z vnější strany je pokryt práškovým nebo galvanickým lakem.
2. **TECHNICKÉ PARAMETRY:**
Podrobné informace o vámi zakoupeném produktu naleznete na poslední straně tohoto návodu.

3. URČENÉ POUŽITÍ:

vytápění všech místností s běžnou vlhkostí vzduchu (platí i pro koupelny, kuchyně apod.), bez působení korozivních prostředků. Může zároveň plnit funkci sušáku.

4. ZÓNY INSTALACE RADIÁTORŮ:



Na výše uvedeném výkresu představuje ZÓNA X zdroj vody (obrys umyvadla, sprchového koutu, vany, toalety, bidetu atd.).

V případě instalace všech radiátorů je pro zachování záručních podmínek bezpodmínečně nutné, aby vodní radiátory NEBYLY instalovány v ZÓNĚ X.

Doporučujeme, aby radiátor instaloval kvalifikovaný montážní pracovník.

5. KVALITA VODY:

Radiátor by měl být používán v uzavřených systémech ústředního vytápění.

POZOR! Radiátor NEMŮŽE pracovat v otevřených systémech nebo systémech užitkové vody.

Nezapomeňte řádně odvzdušnit topný systém a radiátor.

Topný systém by měl být vyroben z materiálů, které zabraňují difúzi kyslíku na místo.

Podrobné požadavky na uzavřené systémy ústředního vytápění, kvalitu vody a provoz těchto zařízení jsou obsaženy v příslušných normách a předpisech platných v dané zemi.

POZOR! Parametry topného systému nesmí překročit provozní parametry radiátoru. Hodnoty provozních parametrů radiátoru naleznete na poslední straně tohoto návodu.

POZOR! Topné médium nesmí obsahovat ethylen ani propylenglykol.

6. ZAKOUPENÝ RADIÁTOR JE PLNĚ V SOULADU S POŽADAVKY:

Nařízení Evropského parlamentu a Rady (EU) č. 305/2011 ze dne 9. března 2011, kterým se stanoví harmonizované podmínky pro uvádění stavebních výrobků na trh a harmonizované normy:

EN 442-1 Radiátory a konvektory - Část 1: Technické požadavky a podmínky,

EN 442-2 Radiátory a konvektory - Část 2: Tepelný výkon a zkušební metody.



VŠEOBECNÉ POZNÁMKY K INSTALACI

1. Při přepravě, montáži a demontáži radiátoru postupujte opatrně, aby nedošlo ke zranění nebo poškození majetku.
2. V předpokládaném místě instalace by měly být konektory pro připojení radiátoru na síť ústředního vytápění. rozestupy dle dokumentace otopného tělesa. Montážní rozměry naleznete na straně 10 tohoto návodu.
3. Přívodní a vratné přípojky opatřete vhodnými ventily.



POKYNY PRO BEZPEČNÉ POUŽÍVÁNÍ

1. Při vkládání rukou mezi trubky radiátoru postupujte opatrně.
2. Při sušení látek dbejte na teplotu, která je pro ně přípustná, abyste je nepoškodili.

POZOR! Nevěšte tkaniny se silnými barvicími vlastnostmi (nové ručníky, tkaniny s vysokou příměsí plastů) a tkaniny napuštěné chemikáliemi. To může způsobit trvalé zbarvení laku radiátoru. Na změnu barvy tohoto typu se nevztahuje záruka výrobce.
3. Po sundání usušených ručníků nebo oblečení může být radiátor velmi zahřátý. Budte opatrní a počkejte, dokud teplota radiátoru neklesne na bezpečnou úroveň.
4. Pokud je v radiátoru instalován elektrický ohřívač, postupujte podle pokynů k němu připojených.
5. Radiátor nesmí být zatížen více než 5 kg nebo vystaven síle podobné hodnoty.
6. Změny v konstrukci radiátoru a opravy smí provádět pouze výrobce.
7. Provozní parametry uvedené v informacích o produktu nesmí být překročeny. To platí zejména pro:
 - a. tlak (příliš vysoký může poškodit radiátor),
 - b. kvalita topného média (nevhodné pH nebo obsah kyslíku může vést ke korozi topidla); k poškození může vést i napojení radiátoru na vodovodní systém (vodovod) nebo doplňování ztrát topného média kapalinou s nevhovujícími parametry.



NOUZOVÉ SITUACE

Pokud se objeví známky poruchy radiátoru, jako například:

- únik topného média,
- nadměrný tlak (projevující se deformací trubek),
- jakýkoli jiný nepřírozený chod,

okamžitě uzavřete oba ventily na radiátoru a ihned kontaktujte výrobce!



ÚDRŽBA

1. Nesmí dojít k zamrznutí topného média.
2. Doporučujeme udržovat radiátor čistý. Čištění lze provádět pomocí domácích čisticích prostředků (kromě těch, které obsahují rozpouštědla nebo abraziva).
3. Povrch radiátoru nesmí být natírán žádnými barvami nebo laky.



LIKVIDACE RADIÁTORU

V situaci, kdy je potřeba ohřívač likvidovat, je třeba dodržovat platné právní předpisy o likvidaci.



TECHNICKÁ DATA

Maximální pracovní teplota: 95 °C

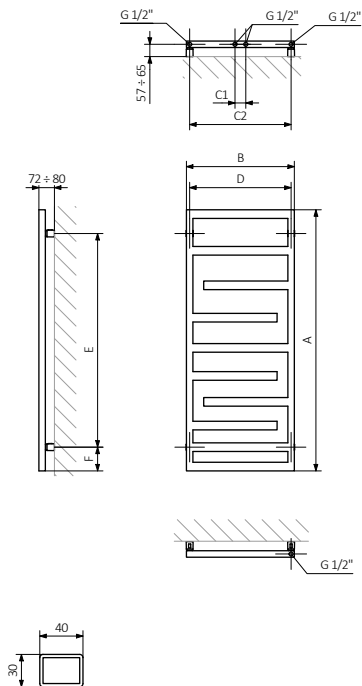
Pracovní tlak: 600 kPa

	Výška A ↔ [mm]	Šířka B ↔ [mm]	Rozteč přípojek C1 [mm]	Rozteč přípojek C2 [mm]	Horizontální rozteč úchyty D [mm]	Vertikální rozteč úchyty E [mm]	Umístění spodního úchyty F [mm]
FLAMMA							
880/500	880	500	50	470	470	660	110
1210/500	1210	500	50	470	470	990	110
1390/500	1390	500	50	470	470	1170	110



TECHNICKÝ VÝKRES

ZS



OLTENS

1. Model.
2. Výška.
3. Šířka.
4. Připojky.
5. Barva.
6. Rozteč.
7. Sériové číslo
8. Výkon.
9. Rovnice tepelné charakteristiky.
10. Hmotnost.
11. Objem.
12. Datum výroby.
13. Pracovní tlak.
14. Pracovní teplota.
15. Číslo modelu.

