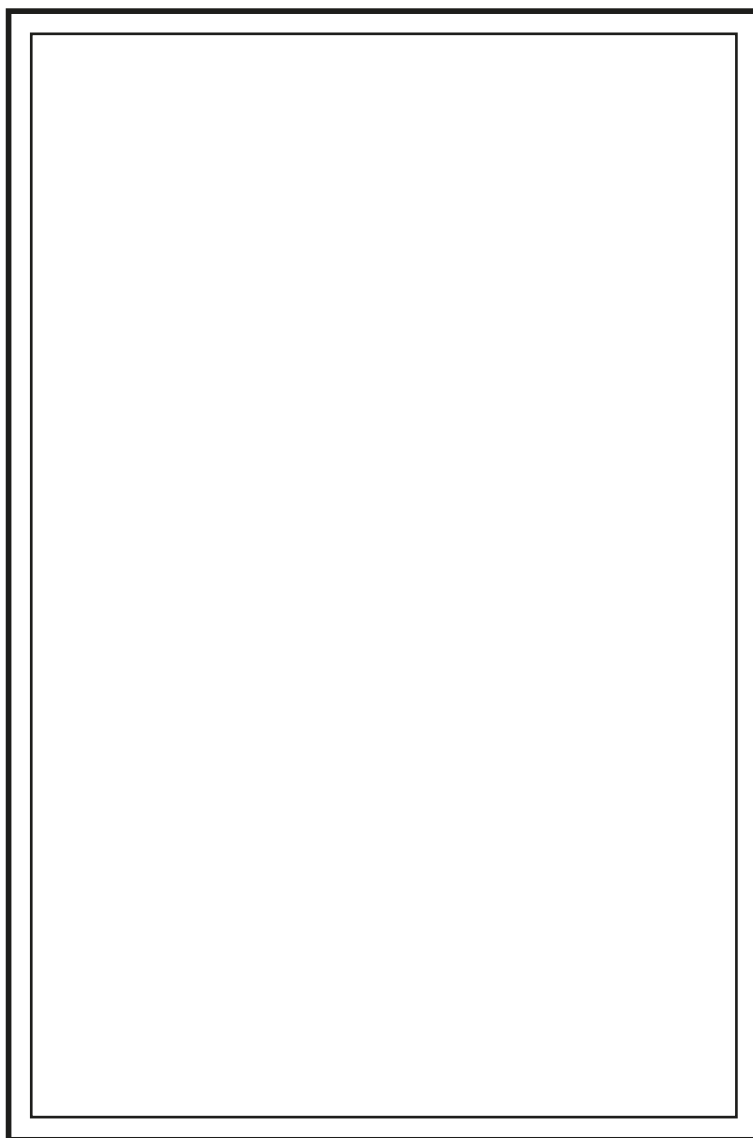


# OLTENS



**Nordlis**

– návod k montáži

## **Před montáží**

Otevřete balení a zkontrolujte, zda výrobek nemá poškození (např. z dopravy, jako jsou prasknutí, prohnutí nebo škrábance) a v balení jsou všechny součásti.

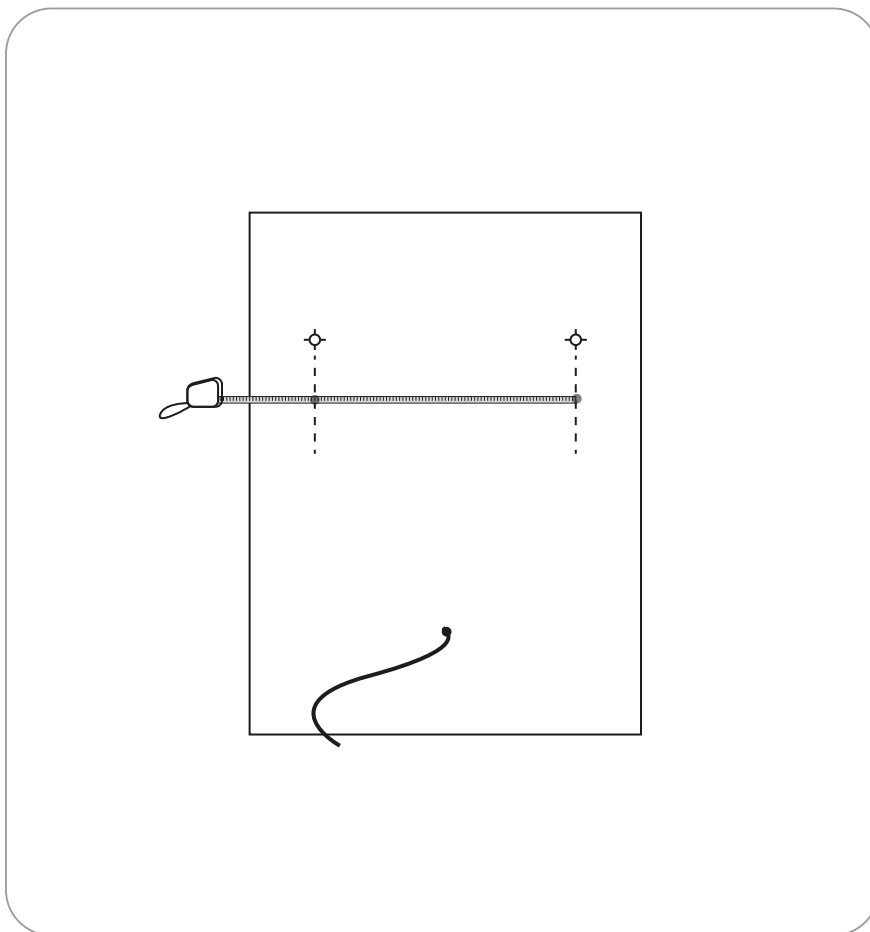
Přečtěte si návod k montáži.

Vzhledem k možnosti poškození součástí ze skla nebo akrylátu zacházejte s výrobkem opatrně a při montáži ho chraňte před rozbitím nebo poškrábáním.

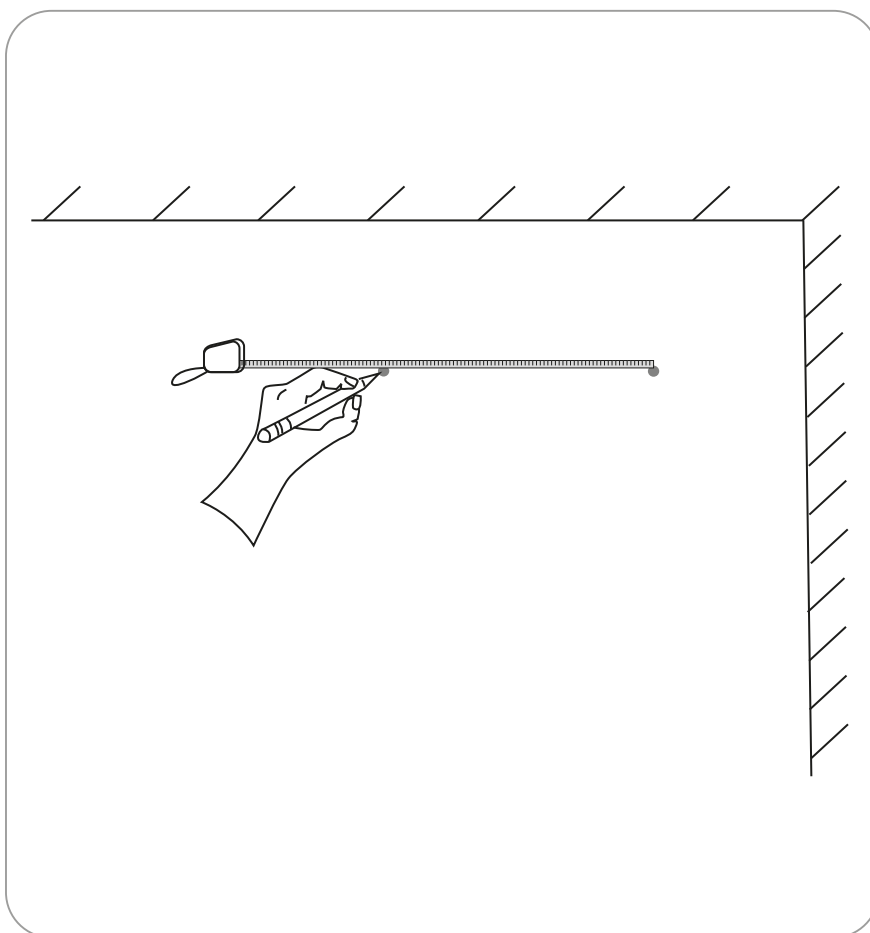
Před montáží skladujte zrcadlo na suchém místě, kde nebude vystaveno působení vysoké vlhkosti nebo par chemických látek.

Dlouhé působení takových podmínek může způsobit korozi.

V balení je montážní materiál pro montáž zrcadla pomocí šroubů a hmoždinek.

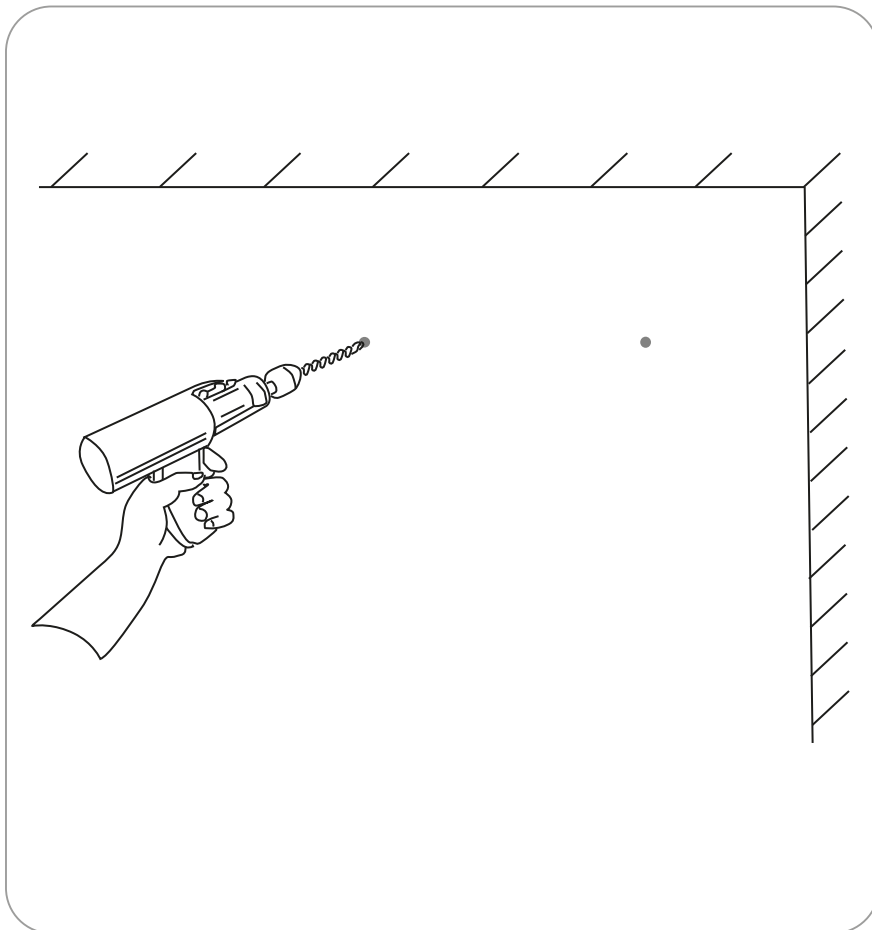


- 1.** Opatrně rozbalte zrcadlo.
- 2.** Připravte všechny součásti k montáži.
- 3.** Změřte vzdálenost otvorů vzadu na zrcadle.

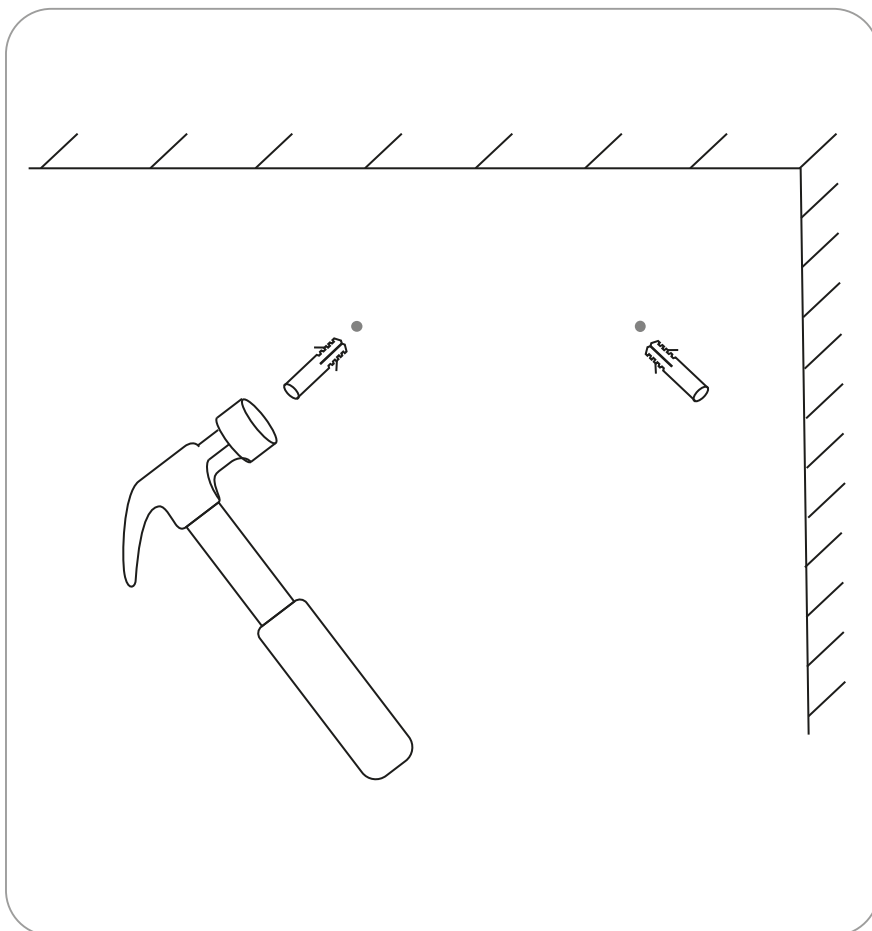


- 4.** Vyberte si místo na zdi, kam zrcadlo pověsíte, vyznačte je a vyznačte umístění otvorů.

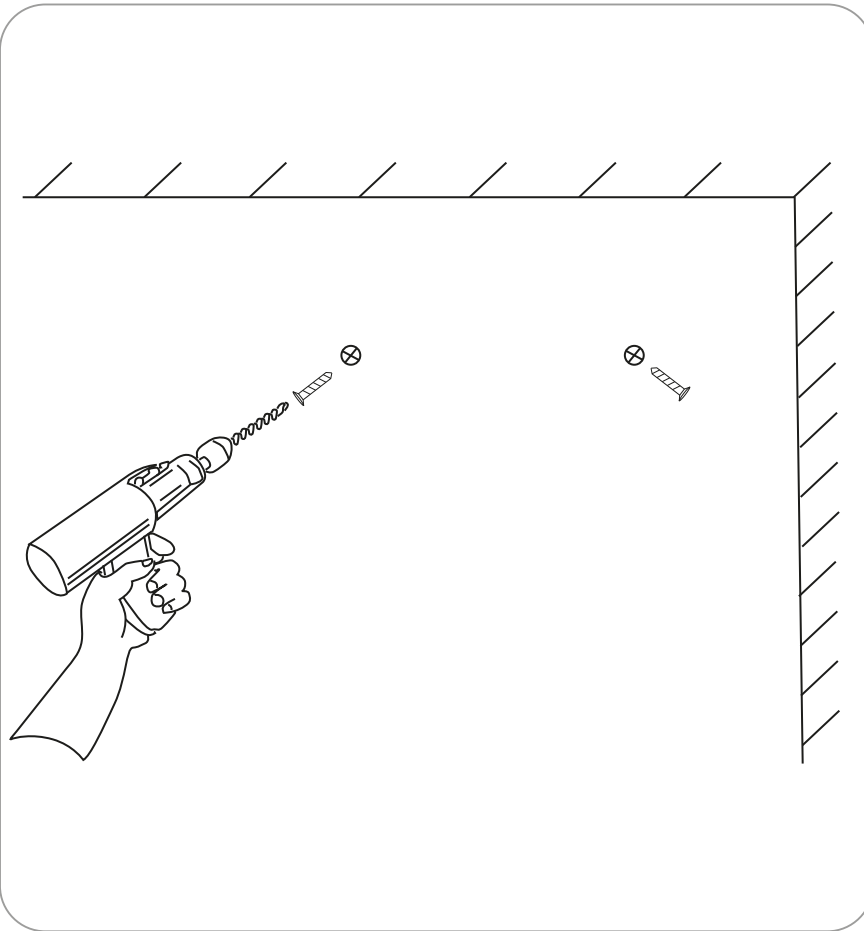
**5.** Vrtačkou vyvrtejte otvory.



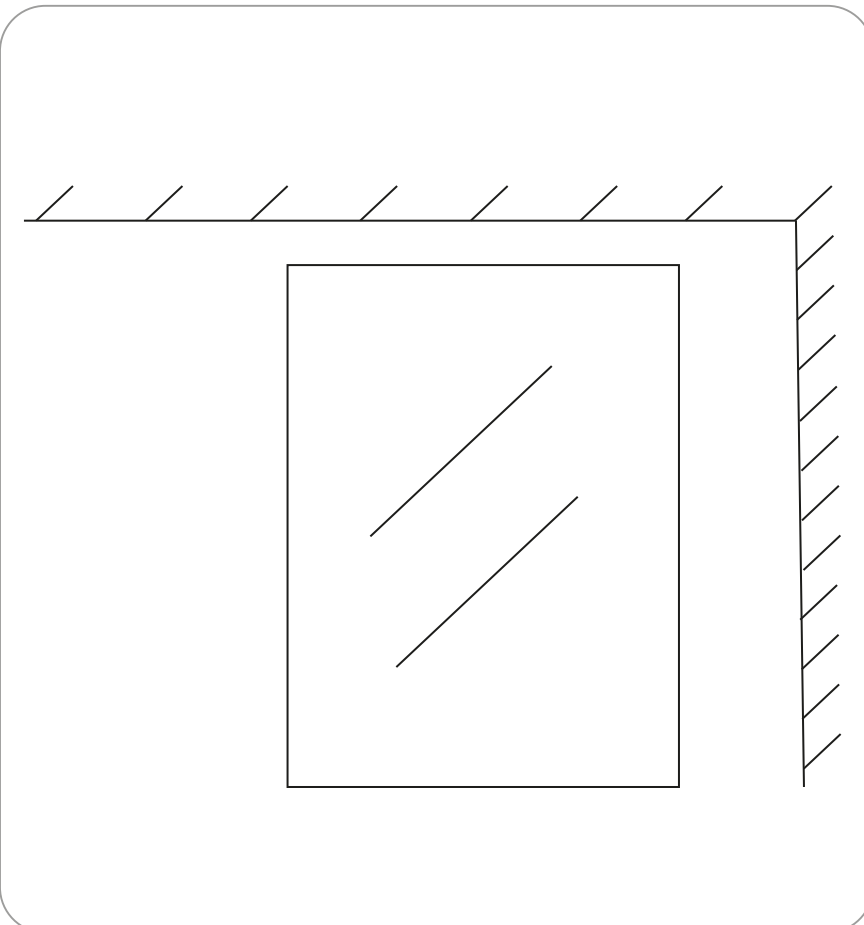
**6.** Zašroubujte hmoždinky.



- 7.** Do hmoždinek zašroubujte šrouby. Určitou délku šroubů ponechte na pověšení zrcadla.



- 8.** Pověste zrcadlo.



Výrobce neodpovídá za jakékoliv škody vyplývající z nedodržování následujících ustanovení:

1. Výrobek je elektrické zařízení I. třídy a musí být kompletně připojený k systému uzemnění.
2. Aby nedošlo k ohrožení, musí poškozený napájecí kabel vyměnit výrobce, zástupce servisu nebo jiná kvalifikovaná osoba.
3. Jedná se o elektrické zařízení, které není vhodné instalovat na místě, kde může dojít k jeho polížení vodou nebo kde bude vystaveno vysokým teplotám. Pro zajištění dostatečného odvětrání místnosti je nutné použít mechanický ventilátor nebo ventilační otvor.

## **POZOR!**

**Elektrické zařízení! Krytí: IP67.**

**Tento výrobek obsahuje zdroj světla s třídou energetické účinnosti F.**

**Zapojování elektrických instalací mohou provádět pouze odborní pracovníci s potřebou elektrotechnickou kvalifikací požadovanou národními normami a právními předpisy.**

## **Návod k použití**

Zrcadlo má jedno dotekové tlačítko, které se nachází uprostřed jeho dolní části. Tlačítkem se ovládají všechny funkce zrcadla, tj. zapínání, změna intenzity a barvy světla a aktivace systému Oltens Klarglas.

1. Jedním krátkým stisknutím tlačítka se zapíná podsvícení a zároveň spouští systém Oltens Klarglas.
2. Podržením tlačítka na déle než 3 sekundy se přepíná barva světla.
3. Dvěma rychlými stisky tlačítka se přepíná intenzita svícení.
4. Krátkým stisknutím tlačítka lze vypnout všechny funkce.

## **Čistění**

1. K odstraňování skvrn ze zrcadla používejte pouze čistou měkkou utěrku (např. z mikrovlákna) a standardní prostředek na sklo nebo zrcadla, který neobsahuje abrazivní částice a není silně kyselý nebo zásaditý, což by mohlo trvale poškodit jeho povrch.
2. Pokud bylo zrcadlo zapnuté a topná rohož je zahřátá, počkejte asi 10 min.

## **Odstraňování**

Elektrická zařízení neodstraňujte společně s komunálními odpady.

Pokud již zařízení nelze používat, můžete je odevzdat v místě sběru elektrického odpadu, kde bude ekologicky odstraněno a recyklováno.