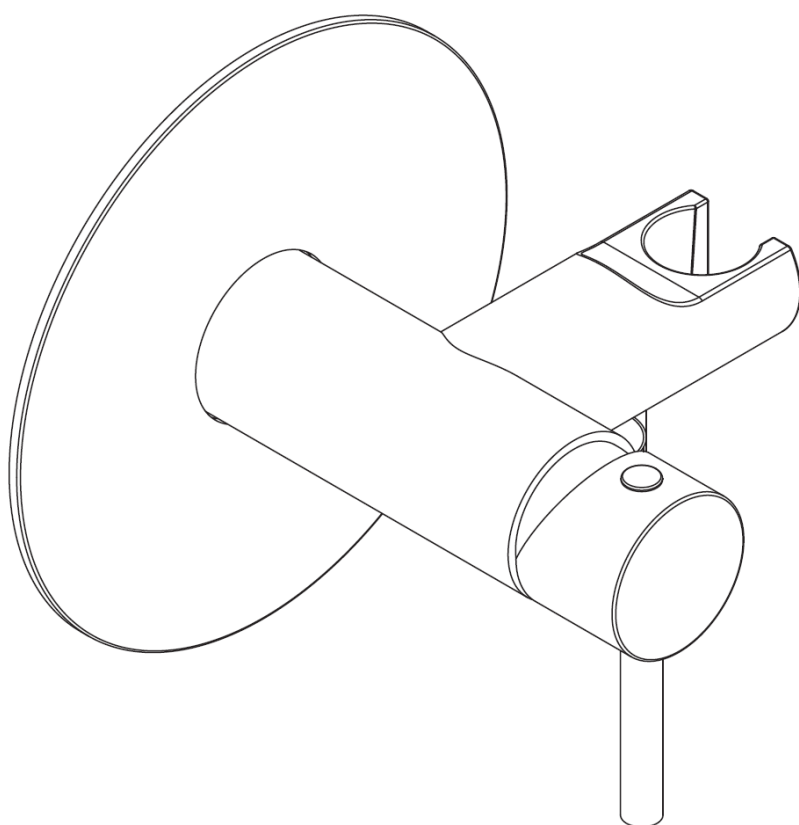
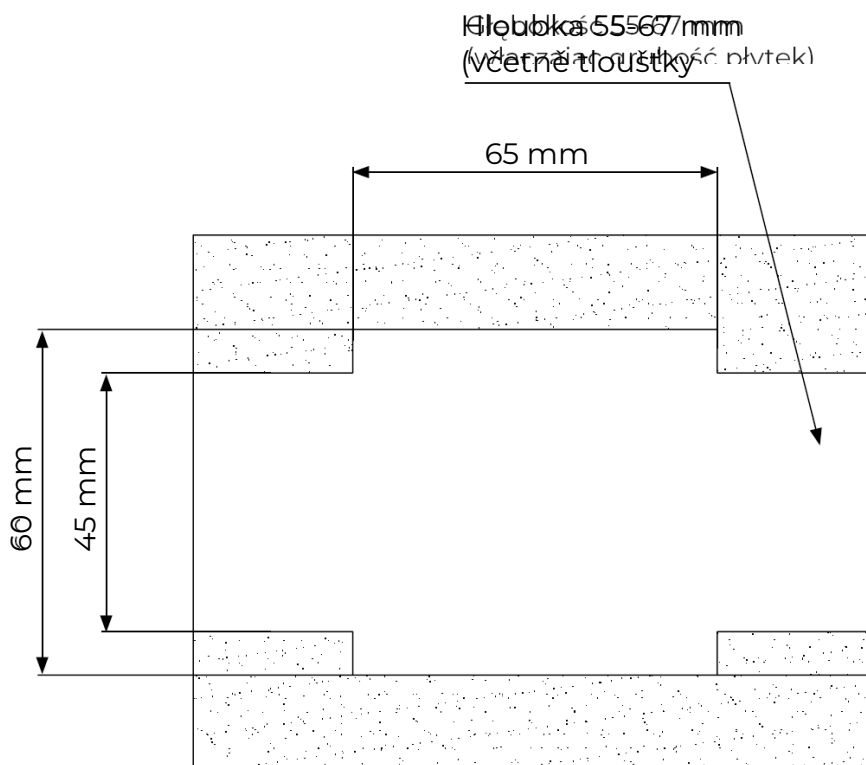


OLTENS

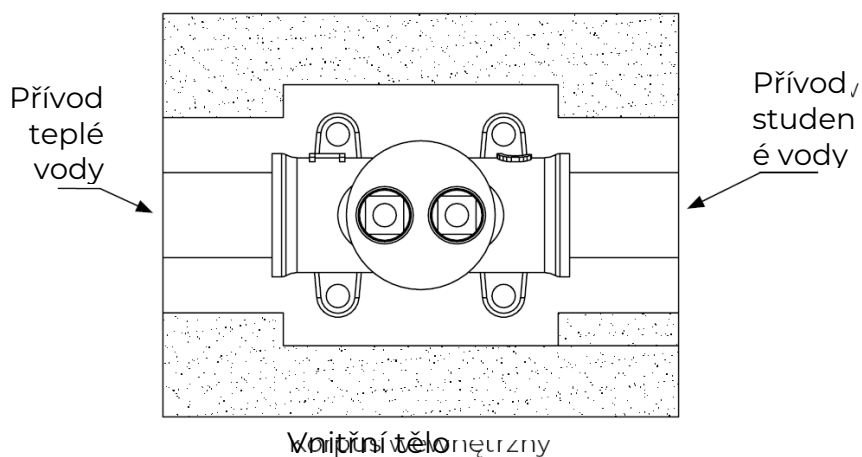


Podomítková sprchová baterie
- návod k montáži

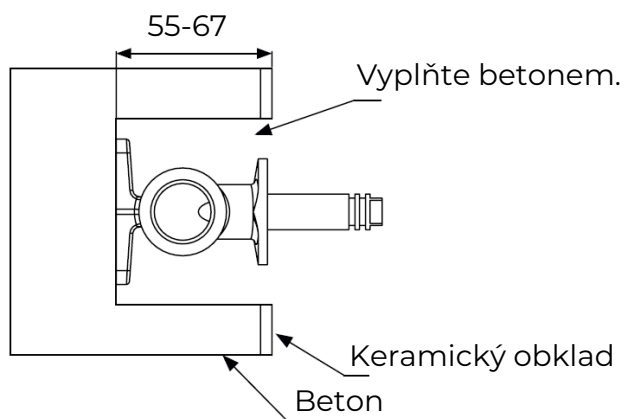
1. Vytvořte ve zdi otvor podle níže uvedených pokynů.



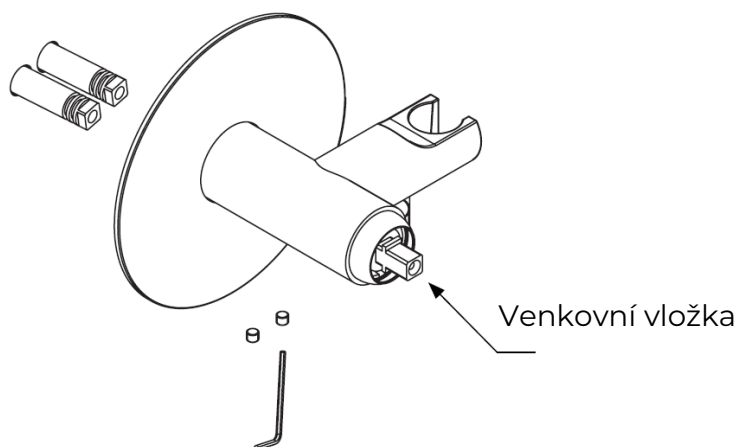
2. Připojte přívod teplé a studené vody k tělu baterie. A pak jej připevněte šrouby s hmoždinkami k podloží.



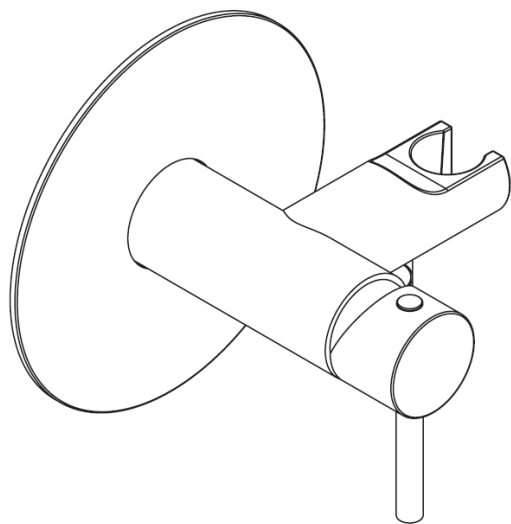
- 3.** Proveďte zkoušku vodotěsnosti všech spojů s dočasně nainstalovanou venkovní vložkou, zajistěte šestihrannými šrouby ze spodní části vložky. Nechte pod tlakem asi 1 hodinu. Udělejte to před provedením vyplnění otvoru a montážní obkladu.



- 4.** Nasadte kryt přes venkovní vložku. Celek nasadte na vyčnívající trubky vnitřního těla. Zajistěte proti vysunutí dvěma imbusovými šrouby zespoda vložky.



5. Smontujte rukojeť s tělem baterie a poté ji pevně utáhněte směrem nahoru.



Technické parametry

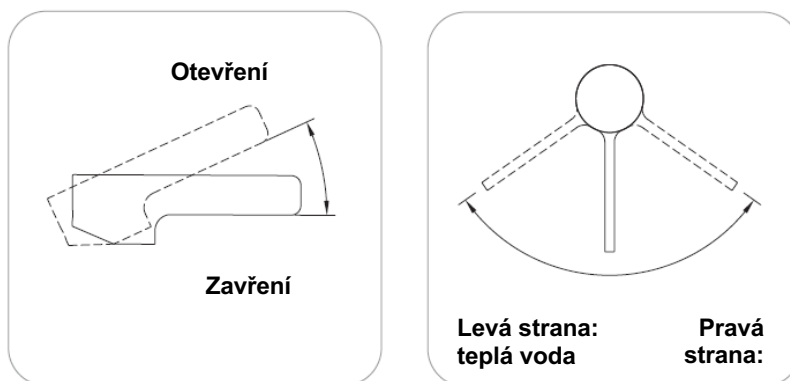
Maximální tlak 1 MPa

Doporučený tlak 0,1 - 0,5 MPa

Maximální teplota teplé vody 90 °C

Doporučená teplota teplé vody 65 °C

Ujistěte se, že je správně provedeno připojení teplé a studené vody.



Funkce

Voda se pouští a reguluje nakloněním páky nahoru ve vertikální rovině. Teplota vody se zvyšuje otočením páky vlevo a snižuje otočením vpravo. V krajní levé poloze páky teče pouze horká voda, v krajní pravé poloze pouze studená voda. V případě potřeby odšroubujte a vyčistěte perlátor.

Čištění a údržba

Mýt čistou vodou a utírat suchým měkkým hadříkem. V případě silnějšího znečištění se doporučuje použít speciální prostředky na čištění baterií, nejlépe profesionální produkty Oltens řady NanoCare a NanoShine. V žádném případě nepoužívejte prostředky obsahující alkohol, dezinfekční prostředky, rozpouštědla nebo silné zásady. V žádném případě nečistěte povrch baterie drsnými utěrkami nebo čisticími prostředky obsahujícími abrazivní materiály a kyseliny.

