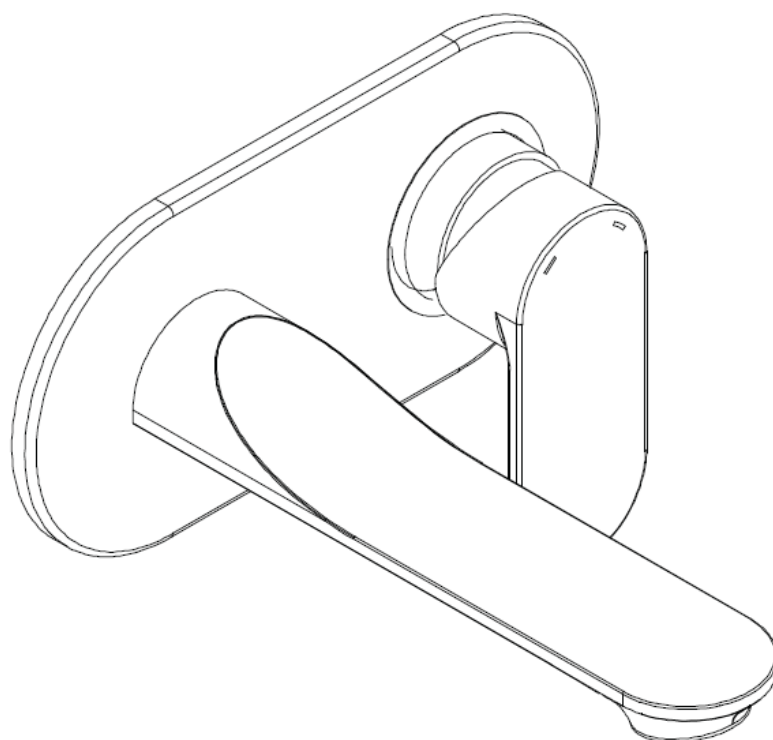
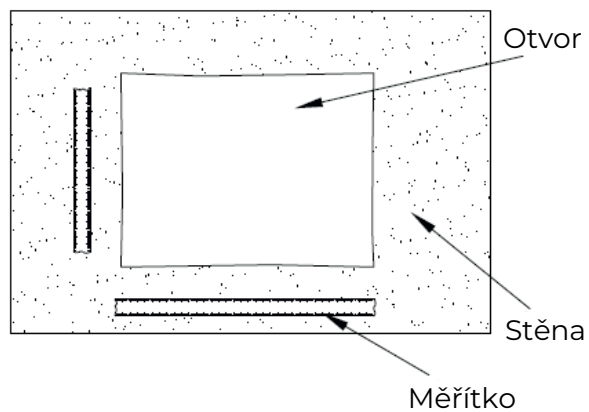


# OLTENS

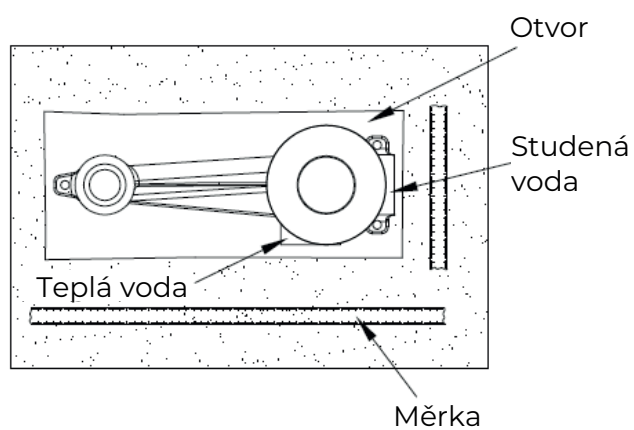


**Podomítková umyvadlová baterie**  
– návod k montáži

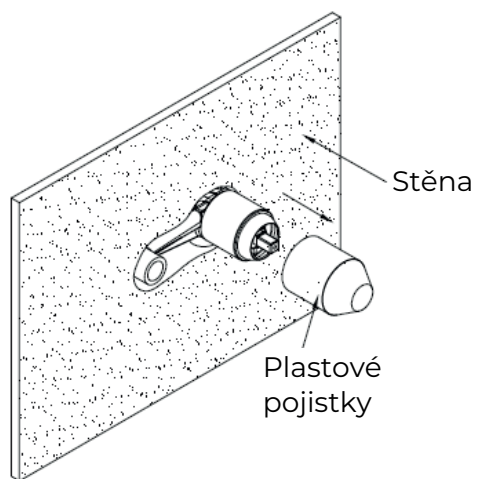
1. Udělejte otvor ve stěně s rozměry přibližně: 180 x 80 x 46-58 mm (délka x šířka x hloubka).



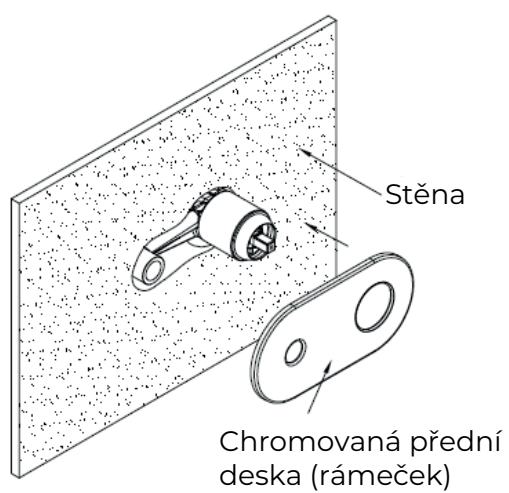
2. Dejte podomítkovou část baterie do stěny a připojte hadice, poté se ujistěte, že máte správně napojenou teplou a studenou vodu. Následně baterii stabilizujte.



- 3.** Vyplňte otvor a vyrovnejte stěnu pro montáž obkladu. Odstraňte plastové pojistky.

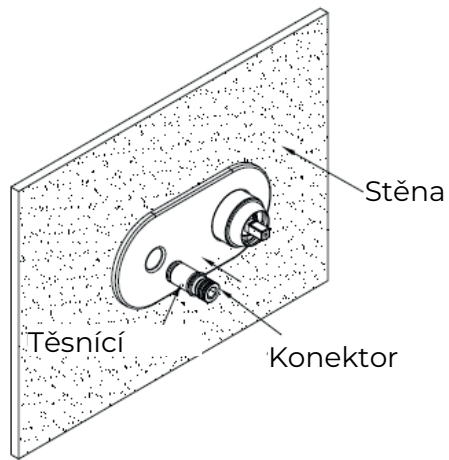


- 4.** Nasadte chromovanou přední desku baterie (rámeček).

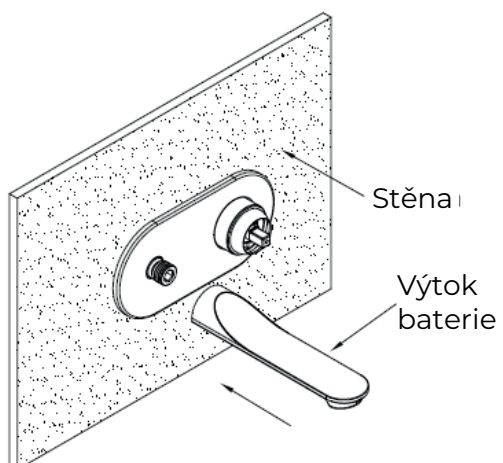


**Pozor!** Obrázky jsou ilustrativní a inštruktážní. Vzhled baterie se může lišit od obrázků.

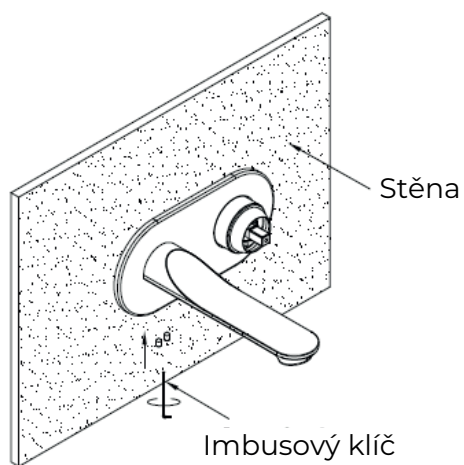
- 5.** Naneste na konektor výtokového ramínka těsnicí hmotu a nasadte ho na podomítkovou část baterie. Přišroubujte klíčem.



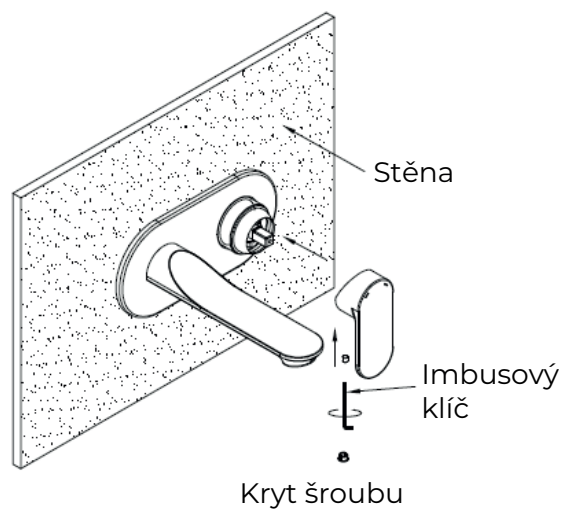
- 6.** Připojte výtokové ramínko ke konektoru.



- 7.** K upevnění výtokového ramínka použijte imbusový klíč a šrouby.



- 8.** Nainstalujte držák na stopku zapuštěné části baterie pomocí šroubů a imbusového klíče. Poté nasadte kryt na šroub.



## Technické parametry

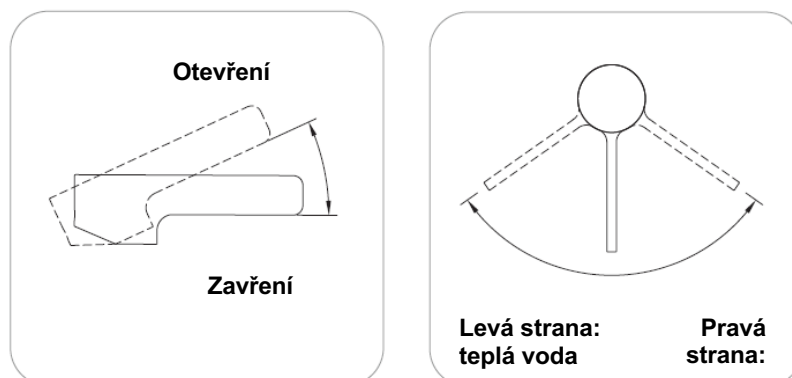
Maximální tlak **1 MPa**

Doporučený tlak **0,1 - 0,5 MPa**

Maximální teplota teplé vody **90 °C**

Doporučená teplota teplé vody **65 °C**

Ujistěte se, že je správně provedeno připojení teplé a studené vody.



## Funkce

Výtok vody se otevře a její průtok se plynule nastaví nakloněním páky nahoru ve vertikální rovině. Teplota vody se zvyšuje otáčením páky vlevo a snižuje otáčením vpravo. Krajiní levá poloha páky umožňuje proudění pouze horké vody, krajiní pravá poloha - teče pouze studená voda.

## Čištění a údržba

Mýt čistou vodou a utírat suchým měkkým hadříkem. V případě silnějšího znečištění se doporučuje použít speciální prostředky na čištění baterií, nejlépe profesionální produkty Oltens řady NanoCare a NanoShine. V žádném případě nepoužívejte prostředky obsahující alkohol, dezinfekční prostředky, rozpouštědla nebo silné zásady. V žádném případě nečistěte povrch baterie drsnými utěrkami nebo čisticími prostředky obsahujícími abrazivní materiály a kyseliny.

