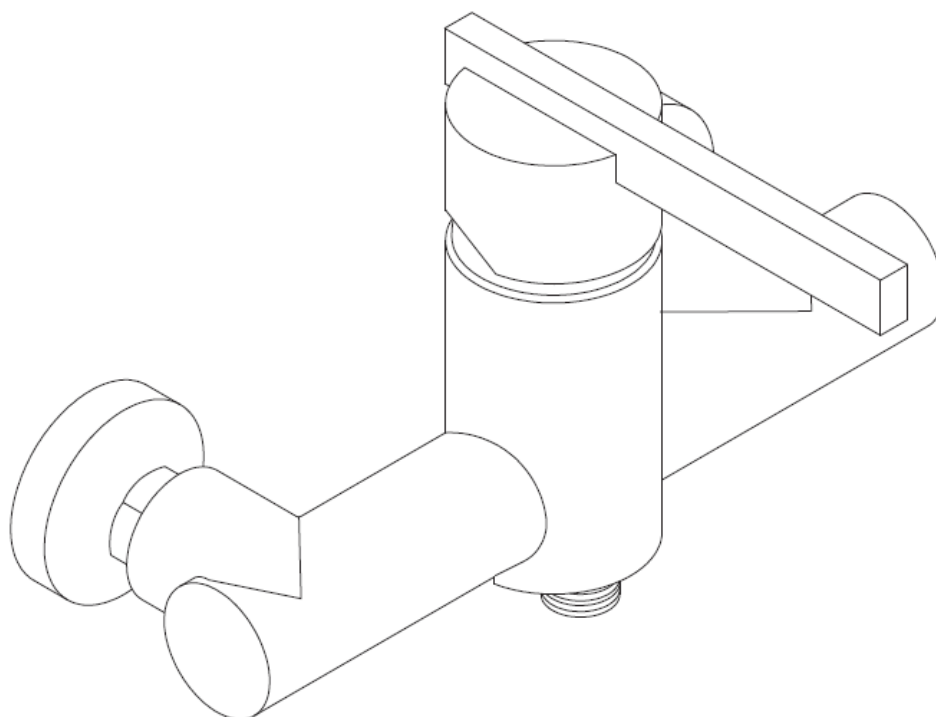
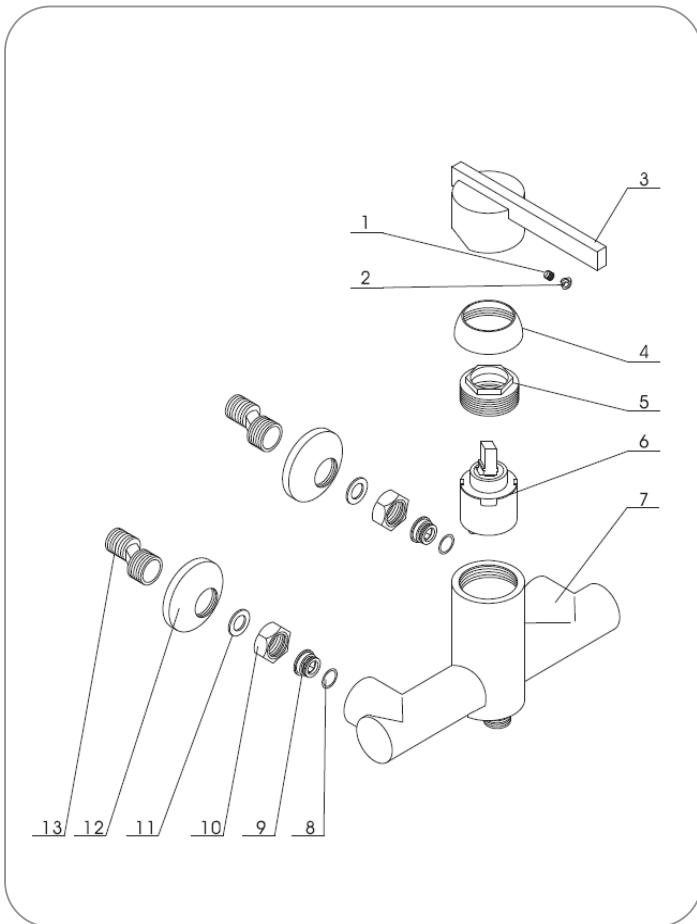


# OLTENS



**Sprchová baterie**  
- montážní návod



**Zkontrolujte díly dle seznamu.**

Číslo	Popis	Množství
1.	Sada šroubků	1
2.	Záslepka	1
3.	Úchyt baterie	1
4.	Kryt	1
5.	Sedlo baterie	1
6.	Keramická hlavice	1
7.	Tělo baterie	1
8.	Těsnění	2
9.	Šroubky	2
10.	Matice	2
11.	Těsnění	2
12.	Rozeta	2
13.	Excentr	2

**Pozor!**

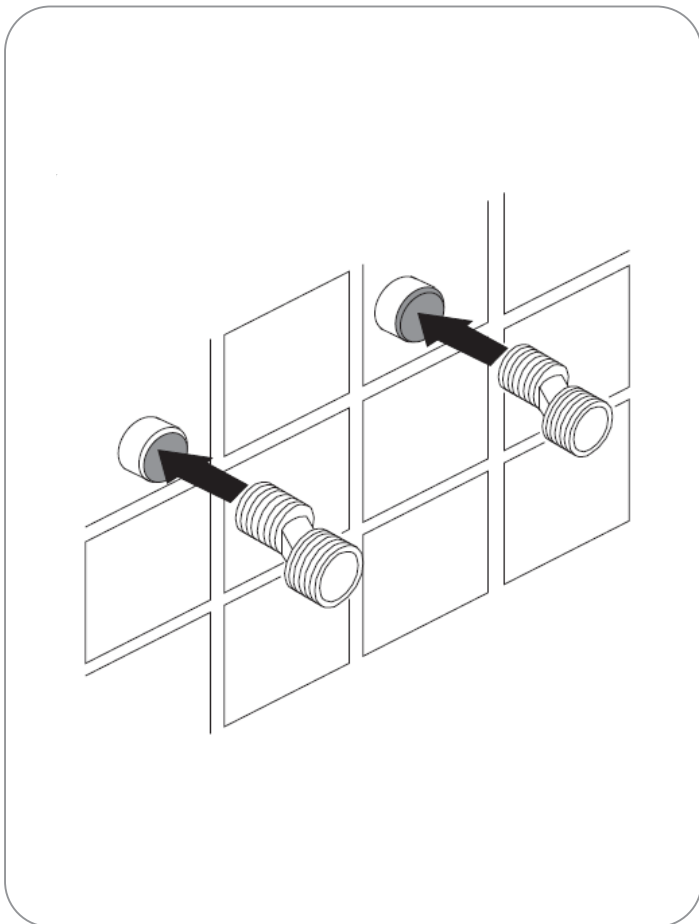
Příslušenství se může změnit, aniž by to ovlivnilo jeho funkčnost. Technické výkresy jsou pouze ilustrační. Velikost a tvar baterie odpovídá vybranému modelu baterie.

**Návod k montáži.**

Nerozebírejte tělo baterie. Bylo sestaveno a zkontrolováno ve výrobě.

Aby nedošlo k poškození baterie, vypláchněte před instalací vodní rozvod, čímž odstraníte pevné nečistoty, jako je písek, vodní kámen a usazeniny.

Po montáži se ujistěte, že všechny spoje jsou těsné a že nedochází k úniku.

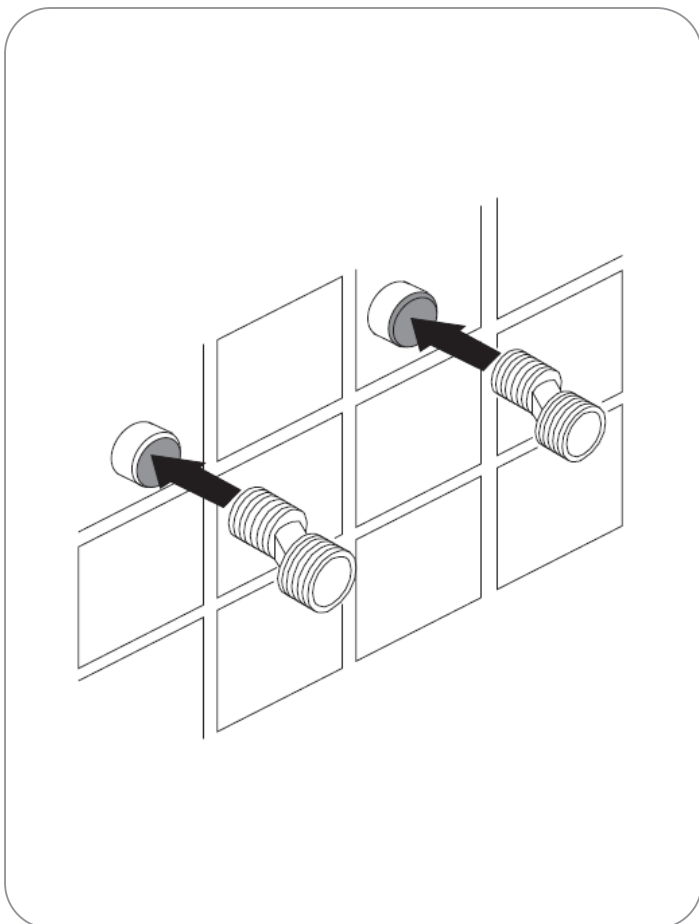


## 1.

Excentrické spoje (13) přišroubujte k částem instalace zakončeným vnitřním závitem G½, spoje utěsněte odpovídajícím množstvím teflonové pásky nebo nitě.

Po montáži musí být osy excentrických otvorů (ze strany baterie) ve stejné výšce, jejich čela ve stejné vzdálenosti od stěny a jejich rozteč musí být stejná jako vzdálenost mezi středy připojovacích matic baterie.

Vodovodní rozvody připojte tak, že studenou vodu připojíte na pravou stranu baterie a teplou vodu na levou stranu (při pohledu na baterii zepředu) a osy přípojek budou kolmo ke zdi a vzájemně rovnoběžné.



## 2.

Na excentry našroubujte nebo nasadte rozety.

Vložte těsnění (11) do spojovacích matic (10) a našroubujte je na excentrické prvky baterie (13) Poté je zajistěte zespoda těla baterie dvojitými imbusovými šrouby.

Po montáži zkontrolujte těsnost spojů.

## Pozor!

Obrázky jsou ilustrativní a instruktážní.  
Vzhled baterie se může lišit od obrázků.

## Technické parametry

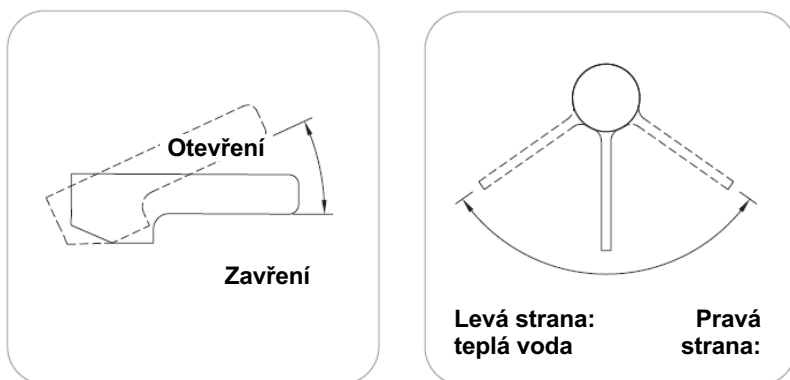
Maximální tlak **1 MPa**

Doporučený tlak **0,1 - 0,5 MPa**

Maximální teplota teplé vody **90 °C**

Doporučená teplota teplé vody **65 °C**

Ujistěte se, že je správně připojená teplá a studená voda.



## Funkce

Voda se pouští a její proud se upravuje nakloněním páky nahoru ve vertikální rovině. Teplota vody se zvyšuje otočením páky doleva a snižuje otočením páky doprava. V levé krajní poloze páky teče pouze horká voda, v pravé krajní poloze pak pouze studená voda.

## Čištění a údržba

Mýt čistou vodou a utírat suchým měkkým hadříkem. V případě silnějšího znečištění se doporučuje použít speciální prostředky na čištění baterií, nejlépe profesionální produkty Oltens řady NanoCare a NanoShine. V žádném případě nepoužívejte prostředky obsahující alkohol, dezinfekční prostředky, rozpouštědla nebo silné zásady. V žádném případě nečistěte povrch baterie drsnými utěrkami nebo čisticími prostředky obsahujícími abrazivní materiály a kyseliny.

