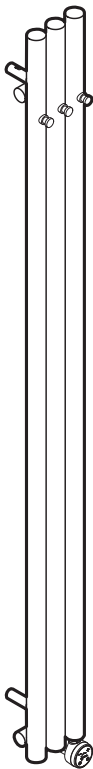


OLTENS



STANG E



ZÁRUČNÍ PODMÍNKY

1. Předmětem záruky je elektrický trubkový radiátor, jehož charakteristika je uvedena na poslední straně.
2. Převzetím výrobku zákazník potvrzuje, že výrobek je plně funkční. V případě jakýchkoliv závad informujte prodejce. V opačném případě se má za to, že prodejce dodal výrobek bez vad (to se týká zejména jakosti povrchu radiátoru).
3. Záruční doba je:
 - a. 8 let od data nákupu na povrchovou úpravu ocelových radiátorů ve všech barvách RAL a speciálních barvách,
 - b. 8 let pro těsnost ocelových radiátorů,
4. Základem pro uplatnění záruky je typový štítek připevněný na zadní straně radiátoru spolu s dokladem o koupi. Nedodání čehokoli z výše uvedeného opravňuje výrobce k zamítnutí reklamace.
5. Záruka se nevztahuje na poškození:
 - a. způsobené instalací nebo provozem, které nejsou v souladu s pokyny,
 - b. v důsledku používání radiátoru v rozporu s požadavky příloženého návodu k obsluze nebo v důsledku oprav provedených samotným uživatelem;
 - c. vzniklé zaviněním zákazníka po převzetí od prodávajícího.
6. Záruka se nevztahuje na reklamace technických a provozních vlastností radiátoru, pokud jsou v souladu s vlastnostmi uvedenými v návodu k obsluze a technické specifikaci.

7. Záruční oprava se nevztahuje na činnosti uvedené v návodu k obsluze, ke kterým je uživatel povinen sám a na své náklady.
8. Reklamacce je posuzována do 14 kalendářních dnů.
9. V případě uznání reklamacce se výrobce zavazuje vadu odstranit. Termín opravy bude se zákazníkem dohodnut individuálně. Pokud se oprava ukáže jako nemožná, vymění výrobce výrobek za nový.
10. Přiložený návod k použití výrobku je nedílnou součástí záruky. Před použitím si jej prosím pečlivě přečtěte.



INFORMACE O VÝROBKU

1. PROVEDENÍ:
Radiátor je vyroben z oceli, práškově lakovaný nebo galvanicky pokovený, naplněný topným médiem na bázi syntetického oleje a vybavený elektrickým topným tělesem, elektronicky řízeným.
2. TECHNICKÁ DATA:
Podrobnosti o zakoupeném produktu naleznete na poslední straně této příručky.
3. URČENÍ:
Vytápění všech místností a sušička prádla, ručníků atd. (viz část "BEZPEČNOSTNÍ POKYNY PRO POUŽITÍ").

4. ZAKOUPENÝ RADIÁTOR JE PLNĚ V SOULADU S POŽADAVKY:
Nařízení Evropského parlamentu a Rady (EU) č. 305/2011 ze dne 9. března 2011,
kterým se stanoví harmonizované podmínky pro uvádění stavebních výrobků
na trh a harmonizované normy:
EN 442-1 Radiátory a konvektory - Část 1: Technické požadavky a podmínky,
EN 442-2 Radiátory a konvektory - Část 2: Tepelný výkon a zkušební metody.



VŠEOBECNÉ POZNÁMKY K INSTALACI

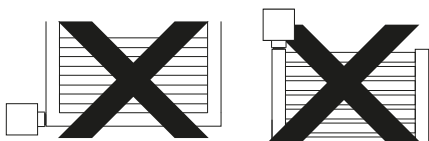
1. Při přepravě, montáži a demontáži radiátoru buďte opatrní, aby nedošlo ke zranění nebo poškození majetku.
2. Elektrické připojení pomocí prodlužovacího kabelu je zakázáno.
3. Elektrické připojení musí být odolné proti vlhkosti v souladu s normami platnými v zemi instalace.
4. Místo instalace by mělo poskytnout:
 - a. v těsné blízkosti elektrické přípojky tak, aby:
 - bylo možné se vyvarovat namáhání napájecího kabelu při jeho připojení do zásuvky,
 - bylo možné snížit riziko mechanického poškození kabelu,
 - by bylo možné přistoupit ke spotřebiči nepovolaným osobám a domácím zvířatům;
5. Vzhledem k vydávanému teplu nesmí být ohřívač umístěn přímo pod zásuvkou nebo pod jiným prvkem, který není odolný vůči vysokým teplotám.
6. Vzhledem k vydávanému teplu nesmí být ohřívač umístěn přímo pod zásuvkou nebo pod jiným prvkem, který není odolný vůči vysokým teplotám.

POZOR! Nedodržení výše uvedených požadavků je potenciálním zdrojem nebezpečí úrazu elektrickým proudem.

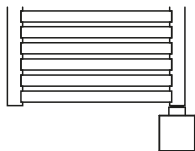


ZPŮSOB INSTALACE

ZÁKAZ INSTALACE:



SPRÁVNÁ INSTALACE:



1. Po vybalení radiátoru okamžitě odstraňte všechny zbytky obalů - jsou zdrojem potenciálního nebezpečí pro děti.
2. Změřte radiátor u stěny, kde má být instalován, a dbejte na polohu řídicího modulu.
3. V závislosti na typu použitých upevňovacích držáků postupujte podle pokynů dodaných s ohřívačem.



POKYNY PRO BEZPEČNÉ POUŽÍVÁNÍ

1. Buďte opatrní při vkládání rukou mezi trubky radiátoru.
2. Při sušení látek dbejte na jejich přípustnou teplotu, abyste je nepoškodili.

POZOR! Nevěšte tkaniny se silnými barvicími vlastnostmi (nové ručníky, tkaniny s vysokou příměsí plastů) a tkaniny napuštěné chemikáliemi. To může způsobit trvalé zabarvení laku radiátoru. Na změnu barvy tohoto typu se nevztahuje záruka výrobce.

3. Po sundání usušených ručníků nebo oblečení může být radiátor velmi zahřátý. Buďte opatrní a počkejte, dokud teplota radiátoru neklesne na bezpečnou úroveň.
4. Při manipulaci s elektrickým spotřebičem je třeba dodržovat základní bezpečnostní pravidla:
 - a. Nedovolte, aby byla jednotka zaplavena jakoukoli kapalinou,
 - b. Nedotýkejte se elektrického spotřebiče žádnou částí těla, když stojíte bosí na podlaze nebo se dotýkáte jiných částí zařízení, zejména v podmínkách zvýšené vlhkosti.
5. Radiátor nesmí být zatížen více než 5 kg nebo vystaven síle podobné hodnoty.
6. Změny v konstrukci radiátoru a opravy smí provádět pouze výrobce.
7. Omezte přístup ke spotřebiči nepovolaným osobám (zejména dětem a osobám se sníženou pohyblivostí).



NOUZOVÉ SITUACE

Pokud se objeví známky selhání radiátoru, jako například:

- únik topného média,
- nadměrný tlak (projevující se deformací trubky),
- jakákoli jiná nepřírozená operace, okamžitě odpojte zařízení od napájení a kontaktujte prodejce.

POZOR! V případě úniku topného média je třeba dbát zvýšené opatrnosti - médium obsahuje škodlivé látky, které mohou při kontaktu podráždit pokožku, oči nebo plíce.



ÚDRŽBA

1. Odpojte napájecí kabel.
2. Odpojte řídicí jednotku zařízení podle přiložených pokynů.
3. Demontáž chladiče provedte podle pokynů dodaných s chladičem.



INSTALACE A PROVOZ ŘÍDICÍ JEDNOTKY

Podrobný popis uvedení do provozu a provozu řídicí jednotky ohřívače je popsán v samostatné příručce dodávané s ohřívačem.



LIKVIDACE RADIÁTORU

V situaci, kdy je potřeba ohřívač likvidovat, je třeba dodržovat platné právní předpisy o likvidaci.

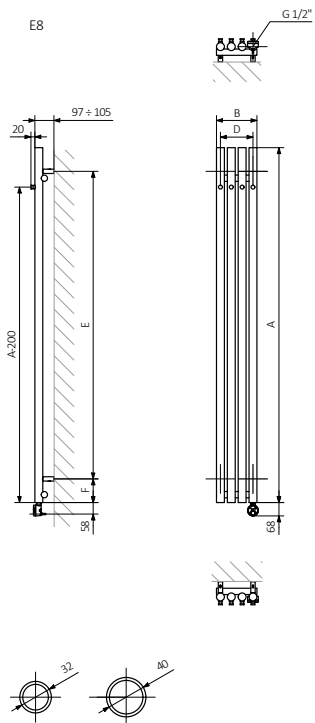


TECHNICKÁ DATA

	Výška	Šířka	Vodorovná upevňovací vzdálenost	Svislá rozteč upevnění	Umístění spodního úchytu
STANG E	A ⁺ [mm]	B ⁺ [mm]	D [mm]	E [mm]	F [mm]
1800/95	1800	95	55	1560	120
1800/150	1800	150	110	1560	120
1800/205	1800	205	165	1560	120



TECHNICKÝ VÝKRES



OLTENS

1. Model
2. Výška
3. Šířka
4. Přípojky
5. Barva
6. Rozteč
7. Sériové číslo
8. Výkon
9. Rovnice tepelné charakteristiky
10. Hmotnost
11. Objem
12. Datum výroby
13. Provozní tlak
14. Provozní teplota
15. Číslo modelu

