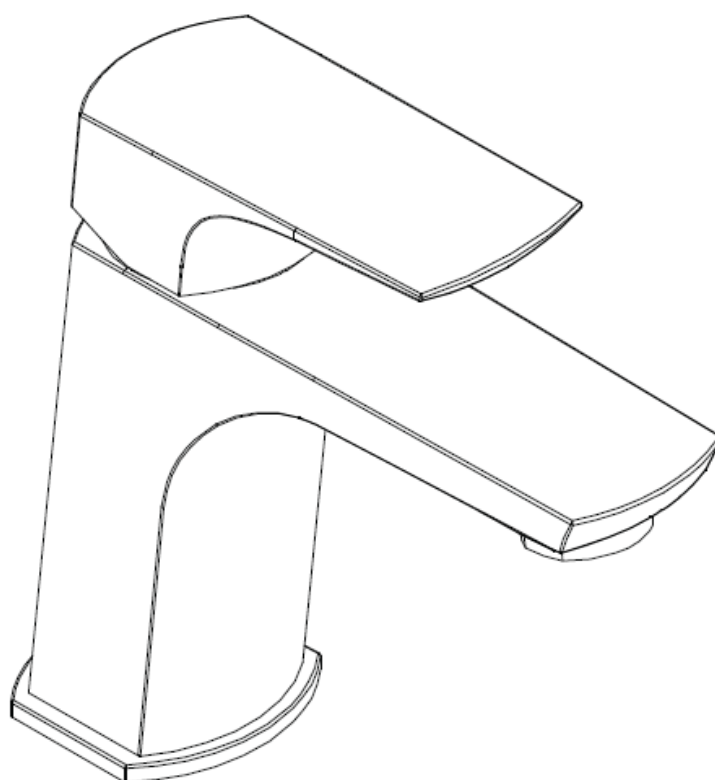
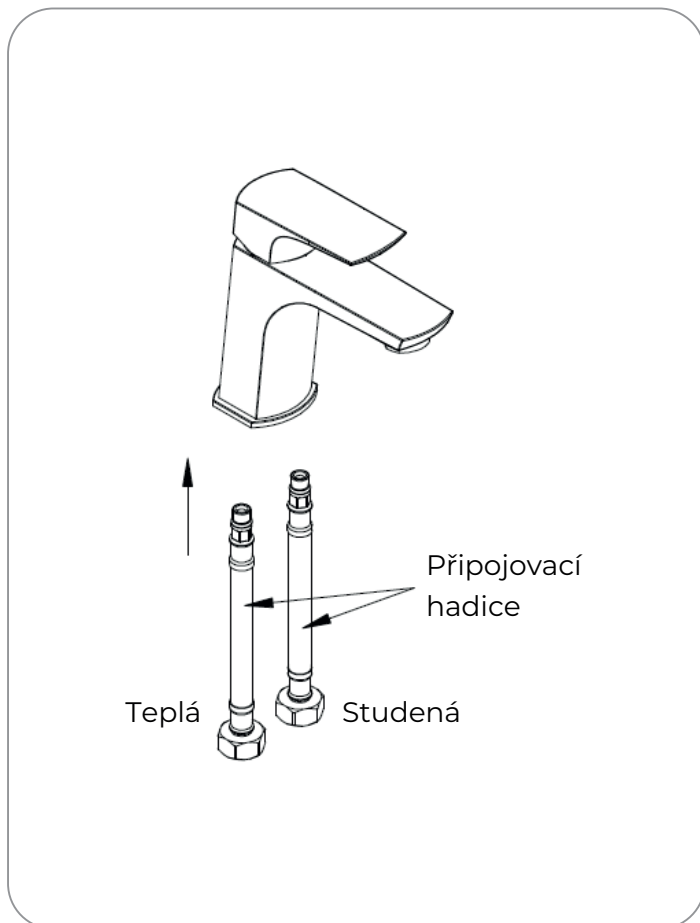


OLTENS

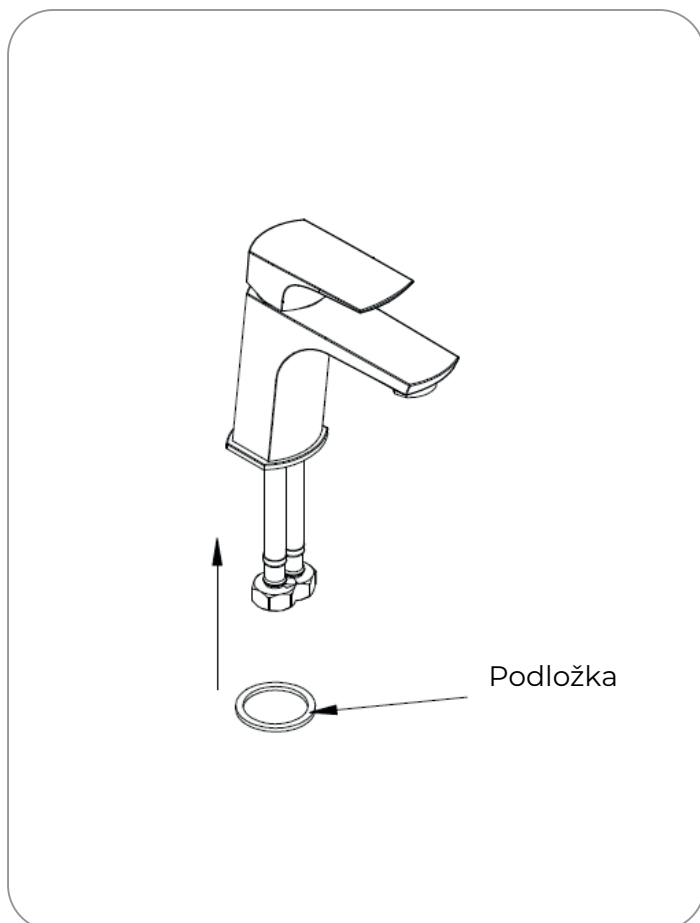


Umyvadlová nebo bidetová baterie
- návod k montáži

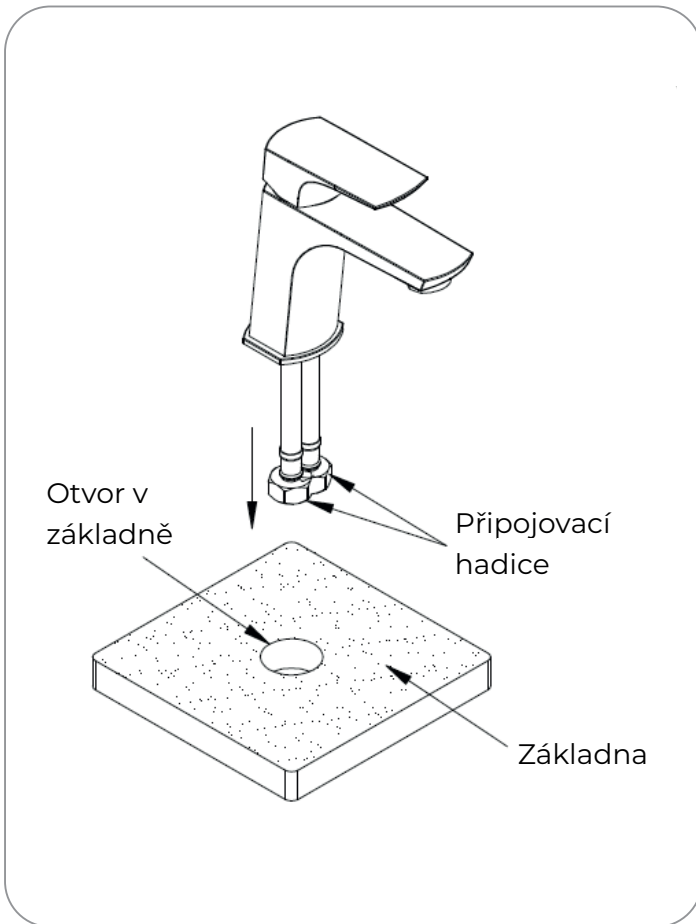
1. Přišroubujte hadice k tělu baterie.



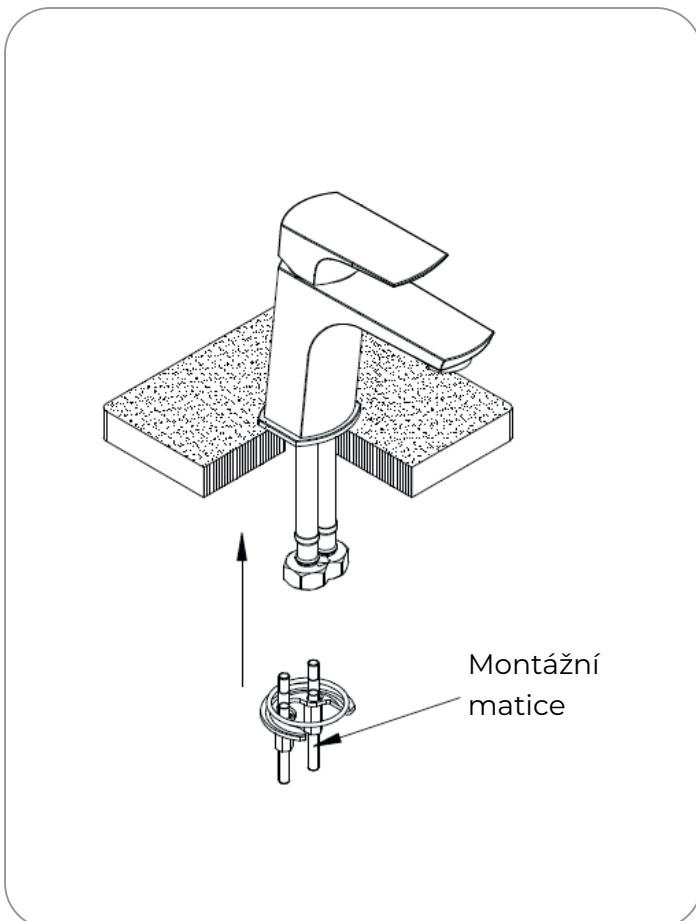
2. Namontujte podložku pod tělo baterie.



- 3.** Vložte přípojovací hadice do otvoru v základně (umyvadle nebo bidetu).

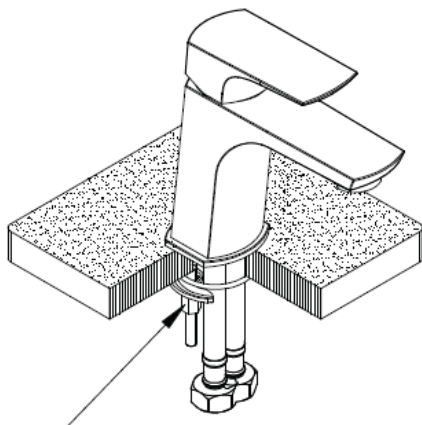


- 4.** Upevněte montážní matici na spodní stranu těla baterie.



Pozor! Obrázky jsou ilustrativní a instruktážní. Vzhled baterie se může lišit od obrázků.

- 5.** Ujistěte se, že matice je dostatečně utažená a baterie je stabilní.



Technické parametry

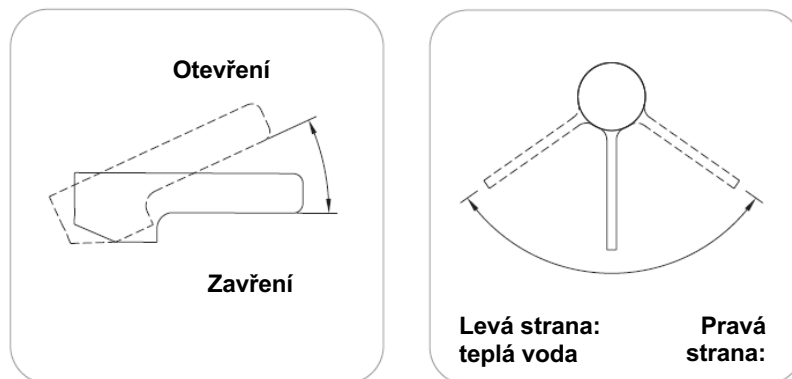
Maximální tlak 1 MPa

Doporučený tlak 0,1 - 0,5 MPa

Maximální teplota teplé vody 90 °C

Doporučená teplota teplé vody 65 °C

Ujistěte se, že teplá a studená voda jsou správně připojené.



Funkce

Voda se pouští a reguluje nakloněním páky nahoru ve vertikální rovině. Teplota vody se zvyšuje otočením páky vlevo a snižuje otočením vpravo. V krajní levé poloze páky teče pouze horká voda, v krajní pravé poloze pouze studená voda. V případě potřeby odšroubujte a vyčistěte perlátor.

Čištění a údržba

Mýt čistou vodou a utírat suchým měkkým hadříkem. V případě silnějšího znečištění se doporučuje použít speciální prostředky na čištění baterií, nejlépe profesionální produkty Oltens řady NanoCare a NanoShine. V žádném případě nepoužívejte prostředky obsahující alkohol, dezinfekční prostředky, rozpouštědla nebo silné zásady. V žádném případě nečistěte povrch baterie drsnými utěrkami nebo čisticími prostředky obsahujícími abrazivní materiály a kyseliny.

