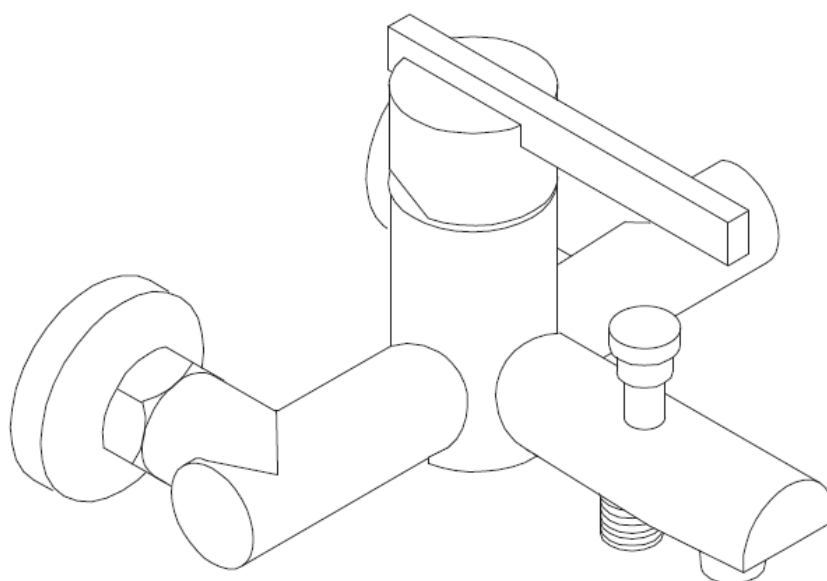
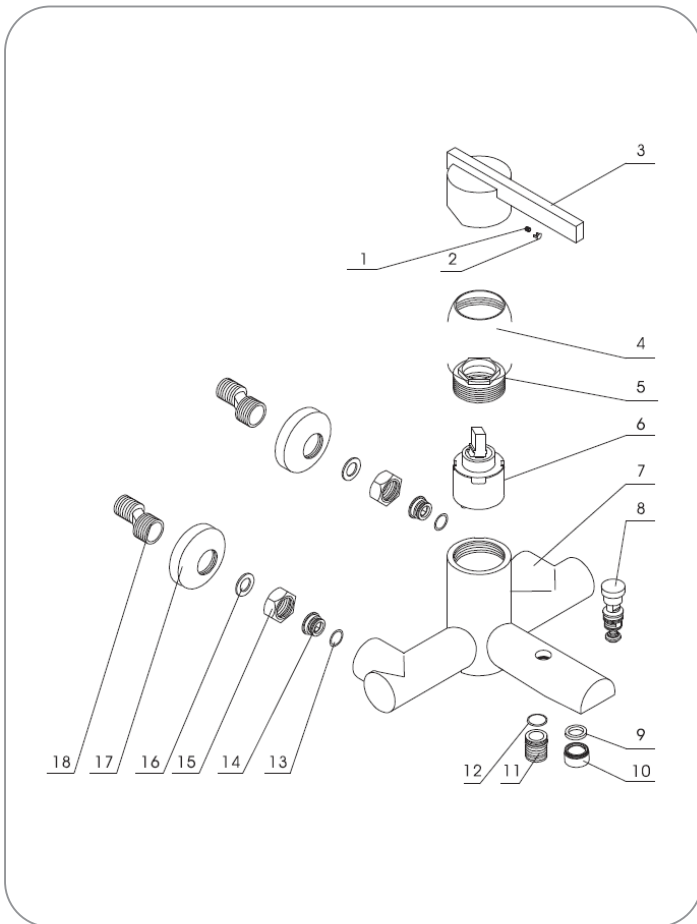


OLTENS



Vanová baterie se sprchou
- montážní návod



Zkontrolujte díly dle seznamu.

Číslo	Popis	Množství
1.	Sada šroubků	1
2.	Zástrčka	1
3.	Páka baterie	1
4.	Kryt	1
5.	Sedlo baterie	1
6.	Keramická hlavice	1
7.	Tělo baterie	1
8.	Přepínač sprchy	1
9., 10.	Perlátor	1
11.	Výstupní objímka	1
12.	Těsnění	1
13.	Těsnění	2
14.	Šrouby	2
15.	Matice	2
16.	Těsnění	2
17.	Rozeta	2
18.	Excentr	2

Pozor!

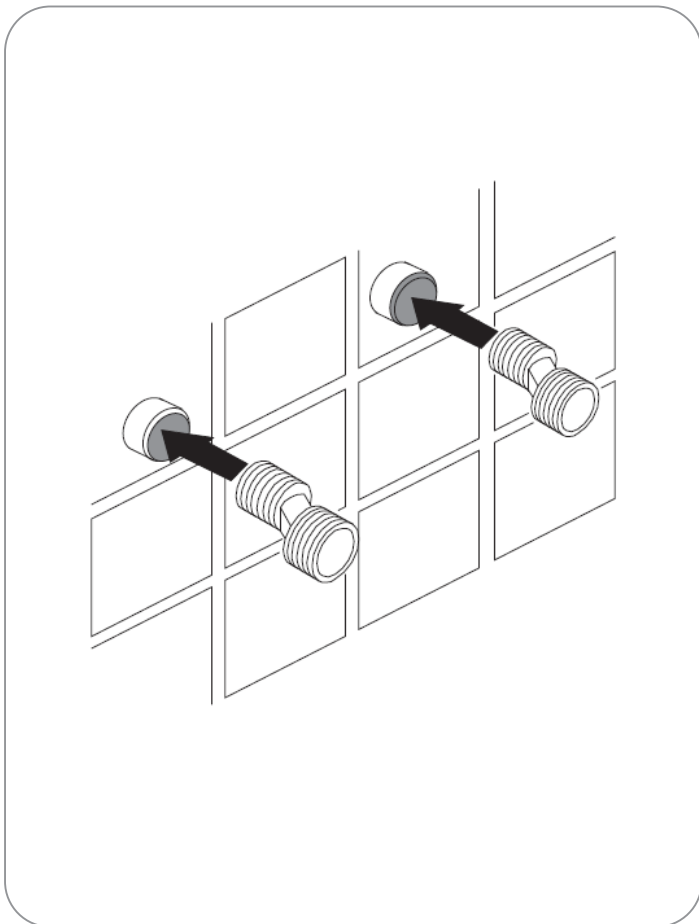
Příslušenství se může změnit, aniž by to ovlivnilo jeho funkčnost. Technické výkresy jsou pouze ilustrační. Velikost a tvar baterie odpovídá vybranému modelu baterie.

Návod k montáži.

Nerozebírejte tělo baterie. Bylo sestaveno a zkontrolováno ve výrobě.

Aby nedošlo k poškození baterie, vypláchněte před instalací vodní rozvod, čímž odstraníte pevné nečistoty, jako je písek, vodní kámen a usazeniny.

Po montáži se ujistěte, že všechny spoje jsou těsné a že nedochází k úniku.

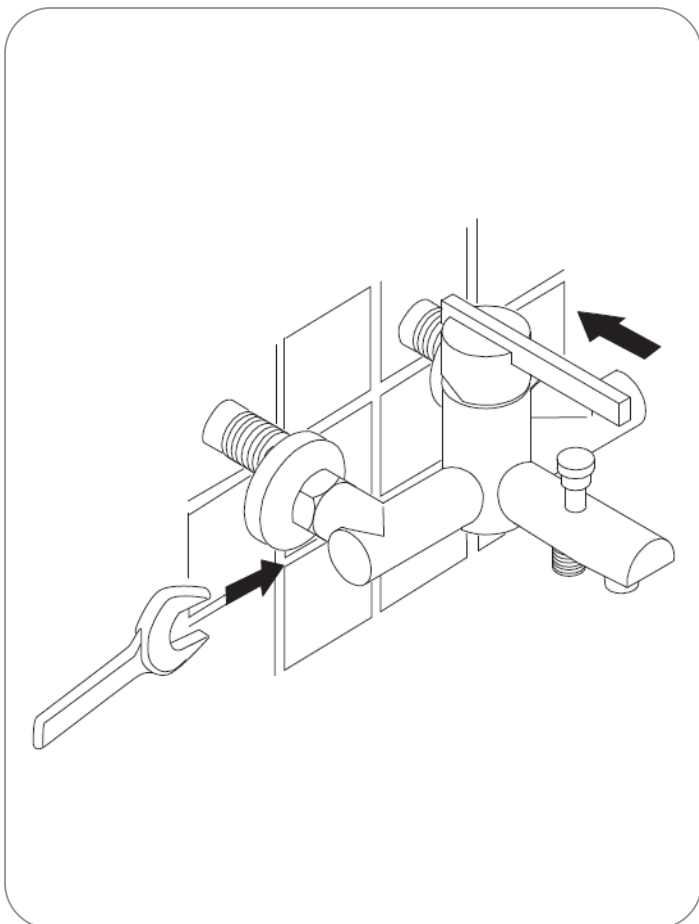


1.

Excentrické spoje (13) přišroubujte k částem instalace zakončeným vnitřním závitem $G\frac{1}{2}$, spoj utěsněte odpovídajícím množstvím teflonové pásky nebo nitě.

Po instalaci musí být osy excentrických otvorů (ze strany baterie) ve stejné výšce, jejich čela ve stejné vzdálenosti od stěny a jejich rozteč musí být stejná jako vzdálenost mezi osami přípojovacích ořechů těla baterie.

Připojení vodovodního systému musí být provedeno tak, že studená voda je připojena na pravou stranu baterie a teplá voda z levé strany (při pohledu na baterii zepředu) a osy přípojek jsou kolmé ke zdi a vzájemně rovnoběžné.



2.

Na excentry našroubujte nebo nasadte rozety. Vložte těsnění (15) do přípojovacích matic (16) a našroubujte je na excentry baterie (18)

Poté je zajistěte spodní část těla baterie pomocí dvojitých imbusových šroubů.

Po montáži zkontrolujte těsnost spojů.

Pozor!

Obrázky jsou ilustrativní a instruktážní.
Vzhled baterie se může lišit od obrázků.

Technické parametry

Maximální tlak **1 MPa**

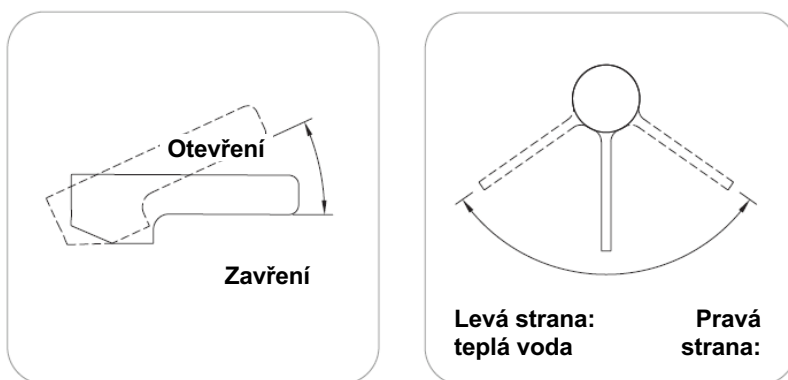
Doporučený tlak **0,1 - 0,5 MPa**

Maximální teplota teplé vody **90 °C**

Doporučená teplota teplé vody **65 °C**

Ujistěte se, že je správně připojena teplá a studená voda.

Ujistěte se, že je správně provedeno připojení teplé a studené vody.



Funkce

Voda se pouští a její proud se upravuje nakloněním páky nahoru ve vertikální rovině. Teplota vody se zvyšuje otočením páky doleva a snižuje otočením páky doprava. V levé krajní poloze páky teče pouze horká voda, v pravé krajní poloze pak pouze studená voda.

Čištění a údržba

Mýt čistou vodou a utírat suchým měkkým hadříkem. V případě silnějšího znečištění se doporučuje použít speciální prostředky na čištění baterií, nejlépe profesionální produkty Oltens řady NanoCare a NanoShine. V žádném případě nepoužívejte prostředky obsahující alkohol, dezinfekční prostředky, rozpouštědla nebo silné zásady. V žádném případě nečistěte povrch baterie drsnými utěrkami nebo čisticími prostředky obsahujícími abrazivní materiály a kyseliny.

