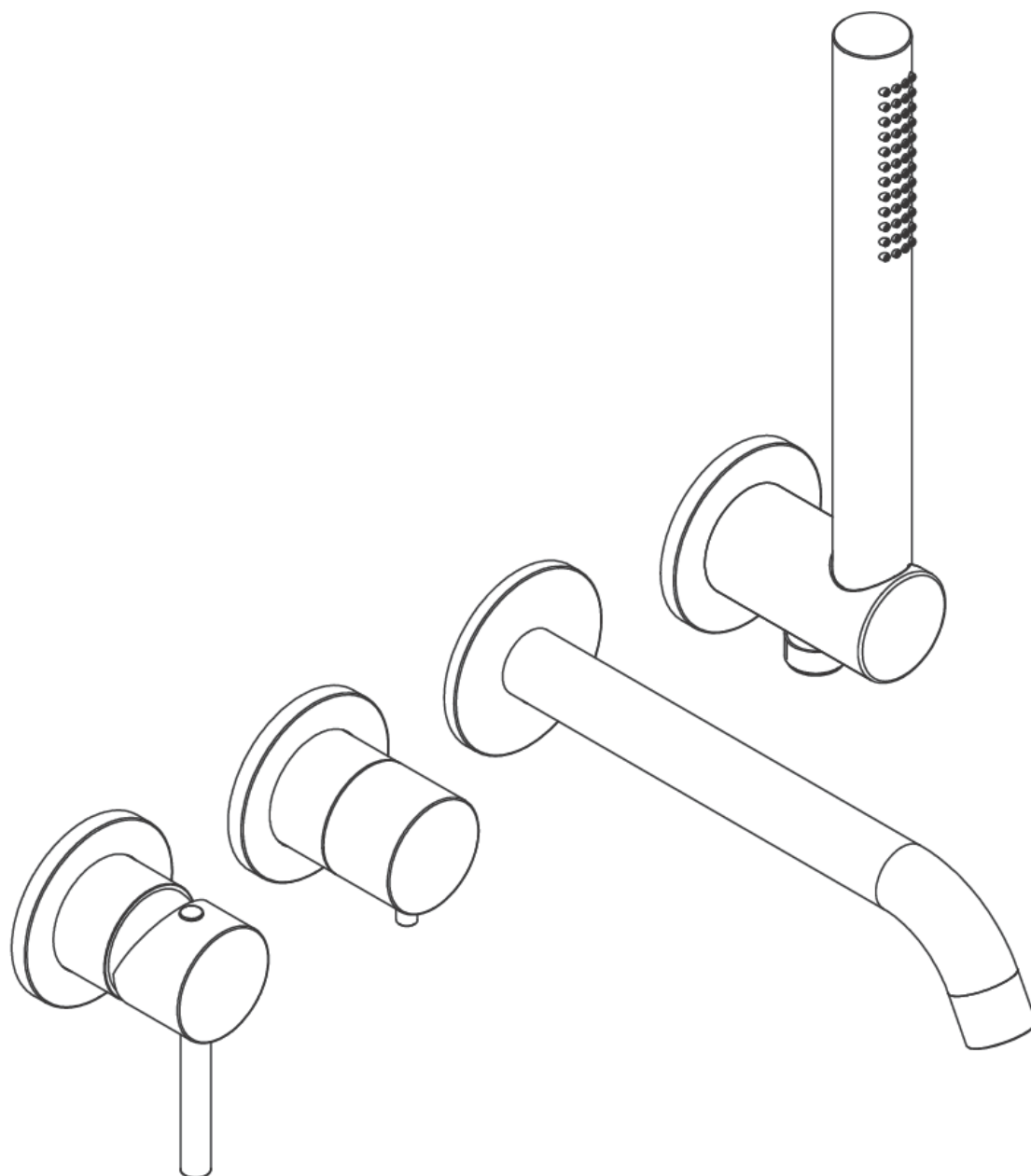
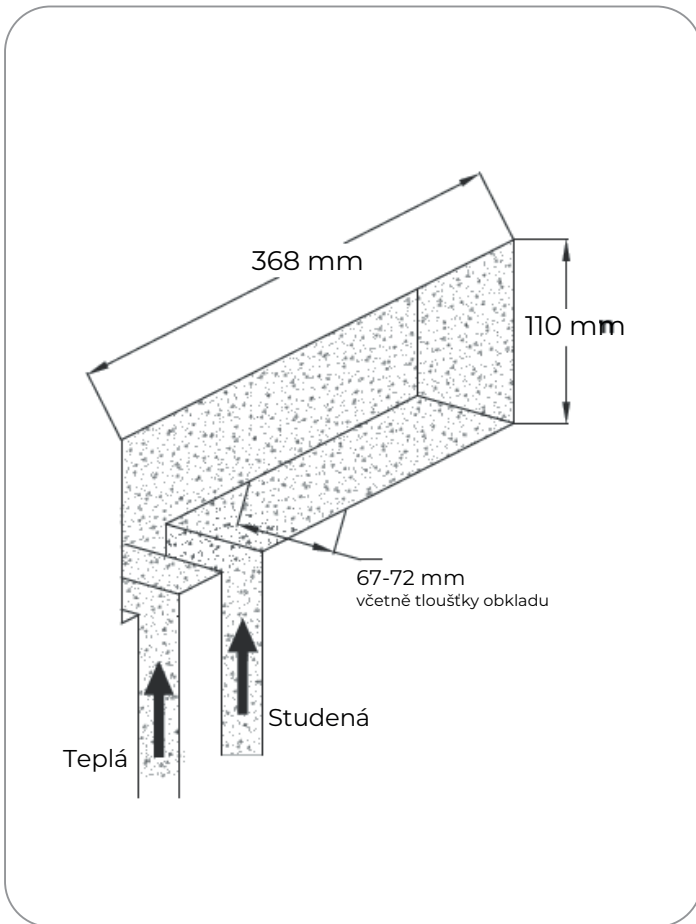


OLTENS

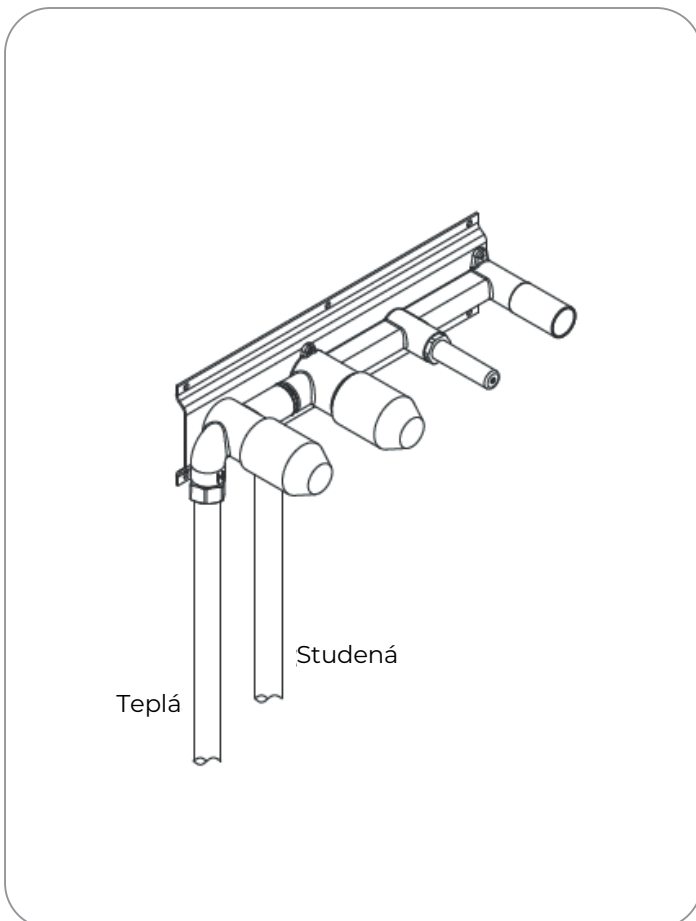


Vanová baterie se sprchou
– návod k montáži

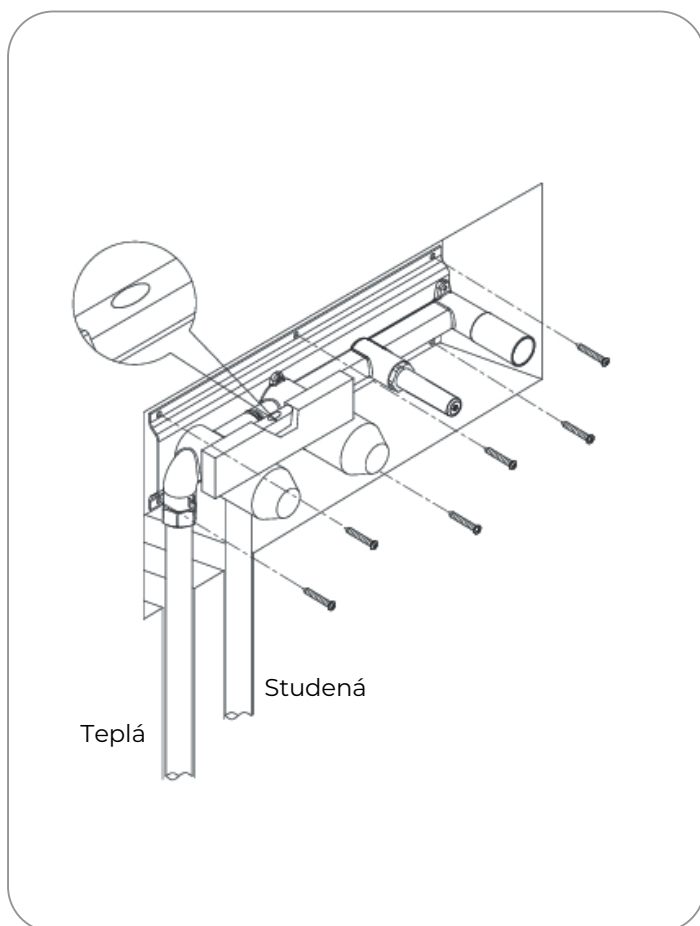
1. Udělejte otvor do zdi dle rozměrů na obrázku níže.



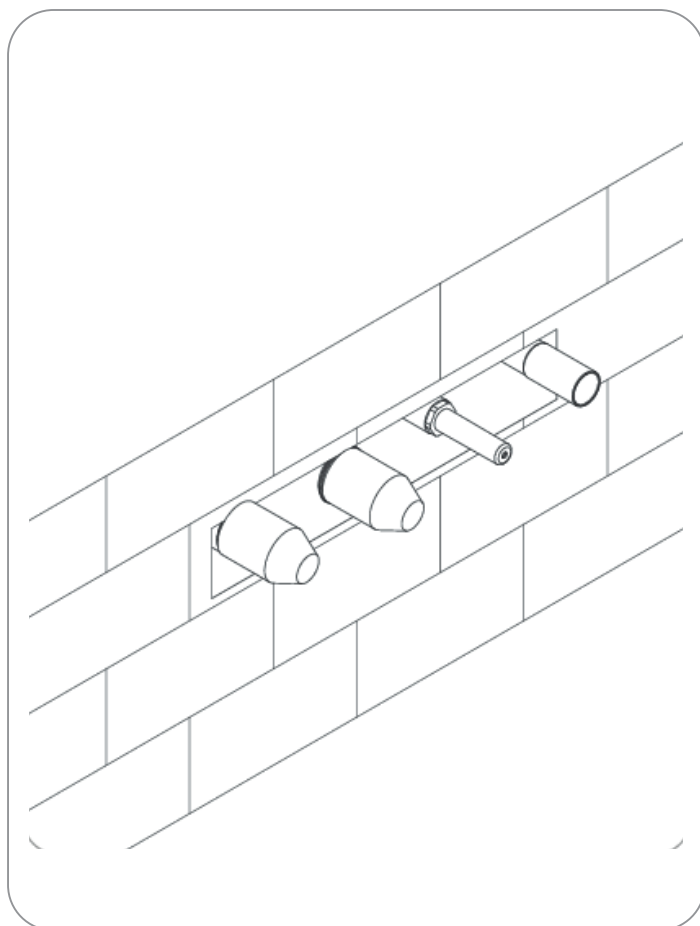
2. Připojte vodovodní potrubí k tělu ventilu, poté pusťte přívod vody, abyste vyzkoušeli těsnost ventilu a dalších spojovacích částí.



- 3.** Nainstalujte držák baterie na stěnu a připevněte k němu tělo baterie. Zkontrolujte rovinu pomocí vodováhy.

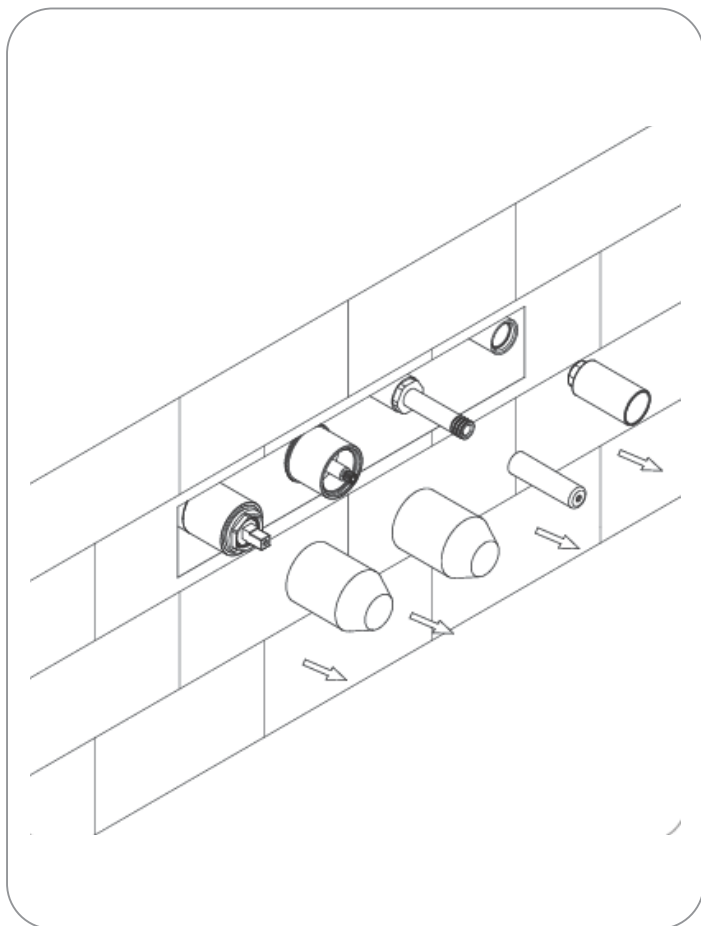


- 4.** Proved'te stěnový obklad.

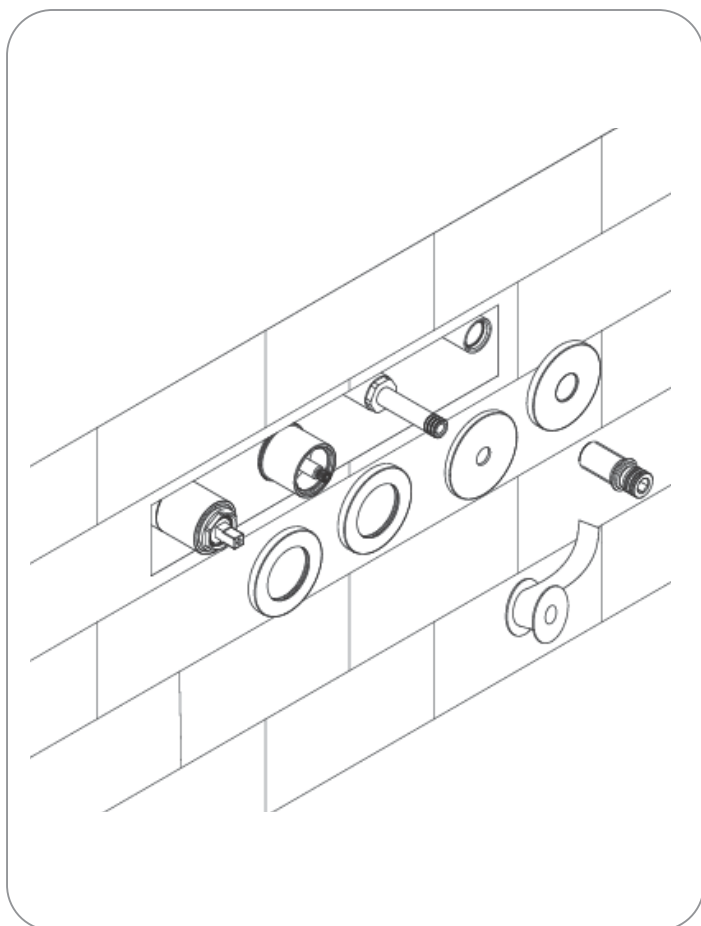


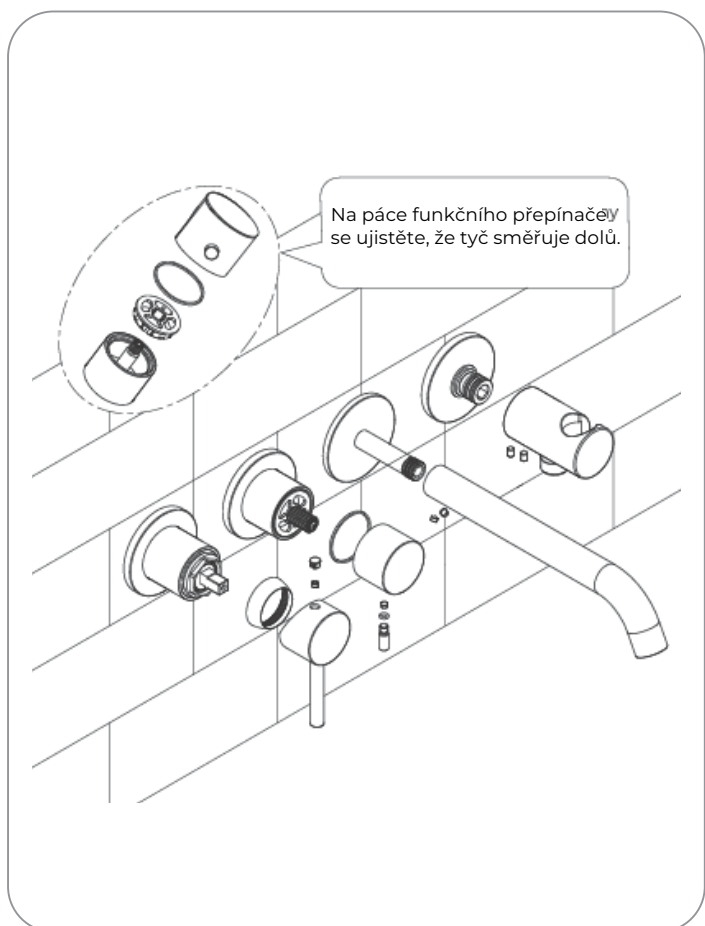
Pozor! Obrázky jsou ilustrativní a inštruktážní. Vzhled baterie se může lišit od obrázků.

- 5.** Odstraňte 4 kusy uzávěrů zajišťujících tělo baterie.



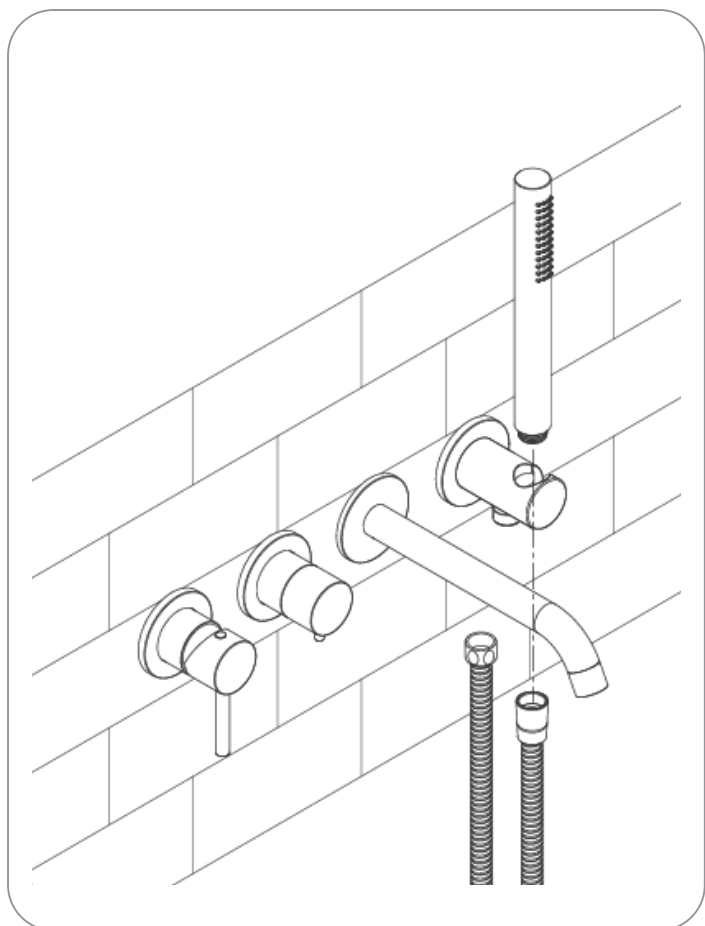
- 6.** Nainstalujte 4 kusy rozet zepředu. Na část těla pro připojení sprchové hlavice naneste teflonovou pásku.





7. Nainstalujte díly v následujícím pořadí:

- 1/ Páka baterie (pro pouštění a zastavování vody a pro nastavení teploty)
- 2/ Páka pro změnu funkce
- 3/ Vanový výtok
- 4/ Držák ruční sprchy



8. Namontujte sprchovou hadici a ruční sprchu.

Technická data

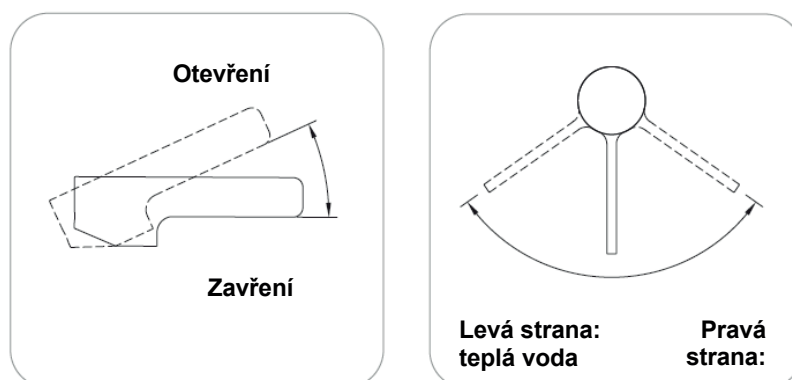
Maximální tlak **1 MPa**

Doporučený tlak **0,1-0,5 MPa**

Maximální teplota teplé vody **90 C**

Doporučená teplota teplé vody **6S C**

Ujistěte se, že připojení teplé a studené vody bylo provedeno správně.



Akce

Výtok vody se otevře a její průtok se plynule nastaví nakloněním páky nahoru ve vertikální rovině. Teplota vody se zvyšuje otáčením páky vlevo a snižuje otáčením vpravo. Krajiní levá poloha páky umožňuje proudění pouze horké vody, krajiní pravá poloha - teče pouze studená voda.

Čištění a údržba

Mýt čistou vodou a utírat suchým měkkým hadříkem. V případě silnějšího znečištění se doporučuje použít speciální prostředky na čištění baterií, nejlépe profesionální produkty Oltens řady NanoCare a NanoShine. V žádném případě nepoužívejte prostředky obsahující alkohol, dezinfekční prostředky, rozpouštědla nebo silné zásady. V žádném případě nečistěte povrch baterie drsnými utěrkami nebo čisticími prostředky obsahujícími abrazivní materiály a kyseliny.

