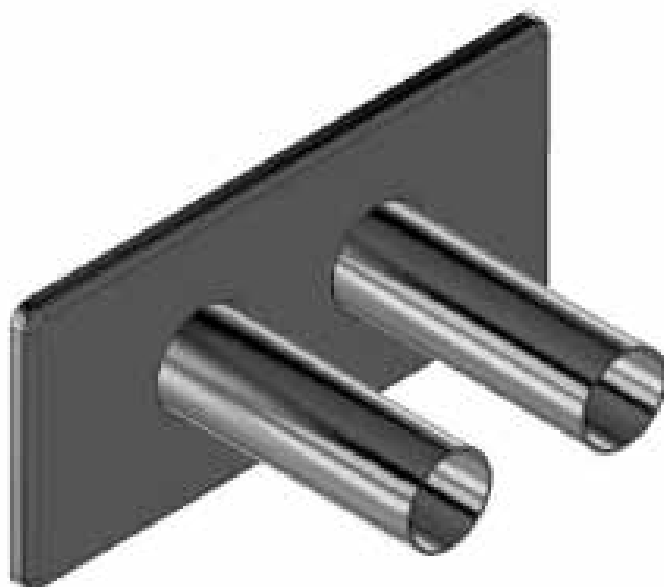


# OLTENS



**Krycí rozeta se dvěma otvory a trubkami**  
– návod k montáži a používání

Dvojitá rozeta s krycími trubkami slouží k estetickému zakrytí otvorů a potrubí ústředního vytápění vycházejícího ze zdi.

Rozeta je určena pro ventily s přípojovací roztečí 50 mm (např. ventily řady Duo-plex) a trubky o průměru 22 mm.

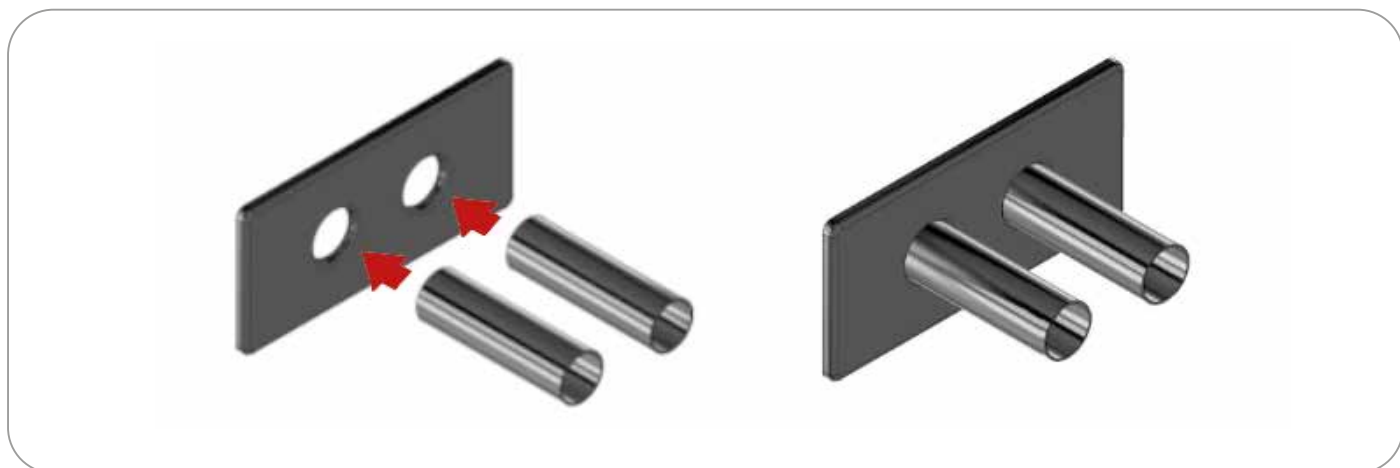
### NÁVOD K MONTÁŽI

1. Změřte vzdálenost ode zdi k matici našroubované na ventilu.
2. Upravte trubku na tuto délku a obruste ostré hrany.
3. Přestříhnete silikonové gumičky napůl (to neplatí pro provedení s o-kroužky).
4. Nasadte rozetu a silikonové gumičky (nebo o-kroužky) na trubky. Silikonové gumičky (nebo o-kroužky) slouží k fixaci krycí trubky na rozvodu, proto se dávají na její začátek a konec.
5. Vložte krycí trubky do otvorů v rozetě. Pro usnadnění lze mírně namazat vnitřní o-kroužky v otvorech rozety.
6. Nasadte spojky a přišroubujte je k ventilu. Nakonec pověste radiátor a přitáhněte ventil k radiátoru.

### POKYNY:

Pro precizní zakrytí trubek vytápění je dobré ponechat ve zdi otvory o průměru trubky tak, aby ji bylo možné zasunout, a po zajištění spojek na trubce a ventilu ji přisunout k ventilu.

Pokud to není možné, je nutné nejprve sešroubovat ventil se spojkami a mírně je dotáhnout, aby je šlo sejmout. Poté změřte vzdálenost ode zdi k matici spojky a na tuto délku zkraťte trubku. Po nasazení rozety s trubkami nasadte matice spojek, přitlačte ventil k trubkám a utáhněte matice, čímž dojde k jeho zafixování.



### POZOR!

ROZETU A TRUBKY JE NUTNÉ NAMONTOVAT PŘED PŘIPOJENÍM RADIÁTORU K ROZVODŮM.

### Technické parametry

Materiál: **mosaz**

Průměr vnitřních otvorů: **22 mm**

Vnitřní průměr trubky: **20 mm**

Rozteč otvorů: **50 mm**

Rozměry trubky: **Ø 22 x 1 x 80 mm**

Vnější rozměry: **150/70/5,5 mm**

Určeno pro: **trubky z PE / Pex, Cu, Ocel**

Záruka: **2 roky**

Barevnost rozety:

**bílá, chrom, matná černá**