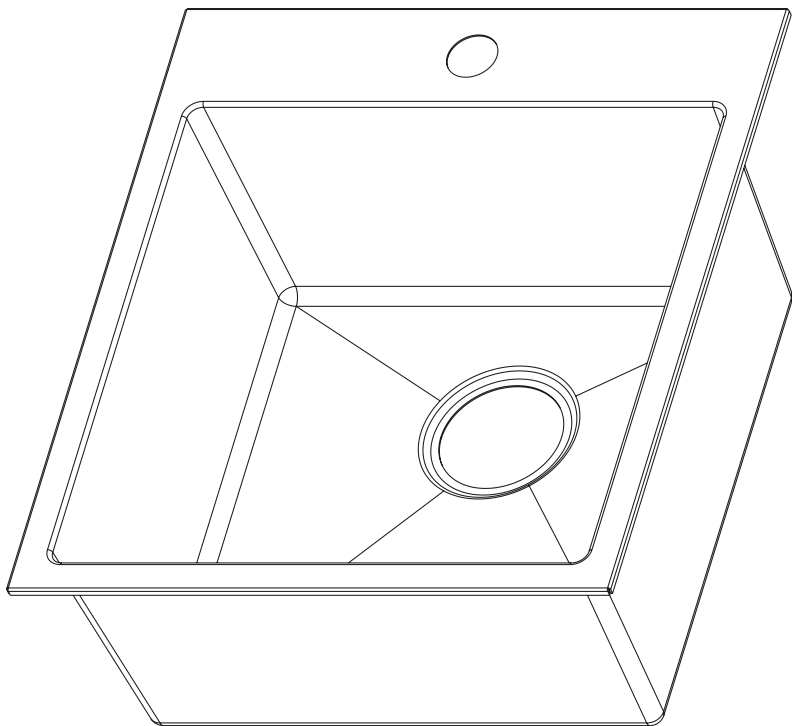
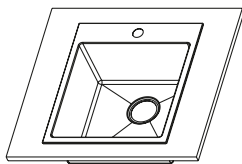


OLTENS



Ocelový dřez
- návod k montáži

Návod k montáži **na desku**



A Kuchyňský dřez



B Klipy pro montáž na desku

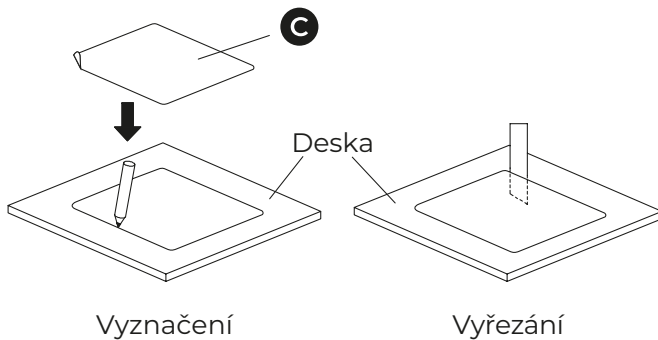


C Šablona pro vyříznutí otvoru v desce

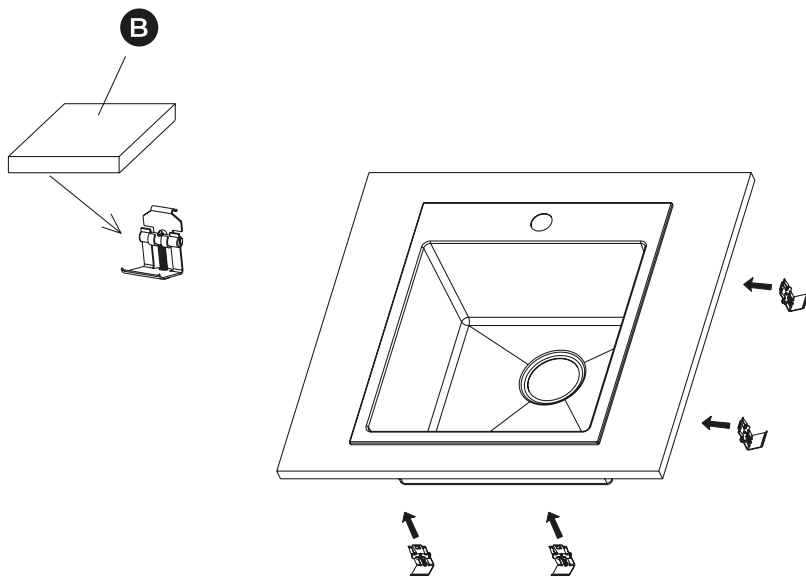
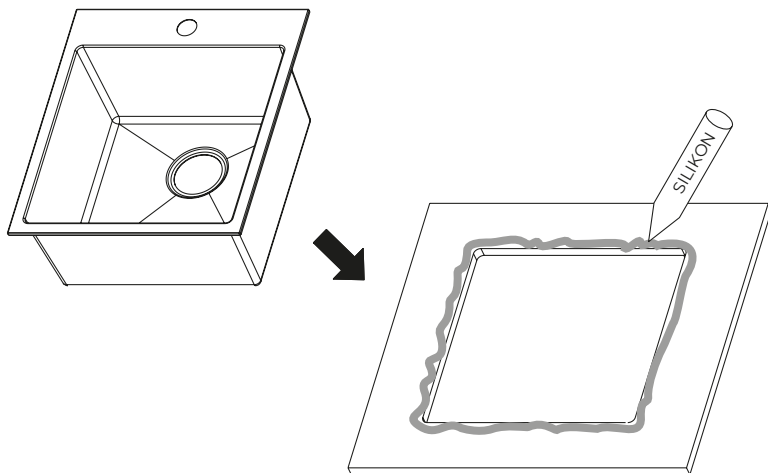
1. Vyřezte otvor v desce pomocí přiložené šablony.

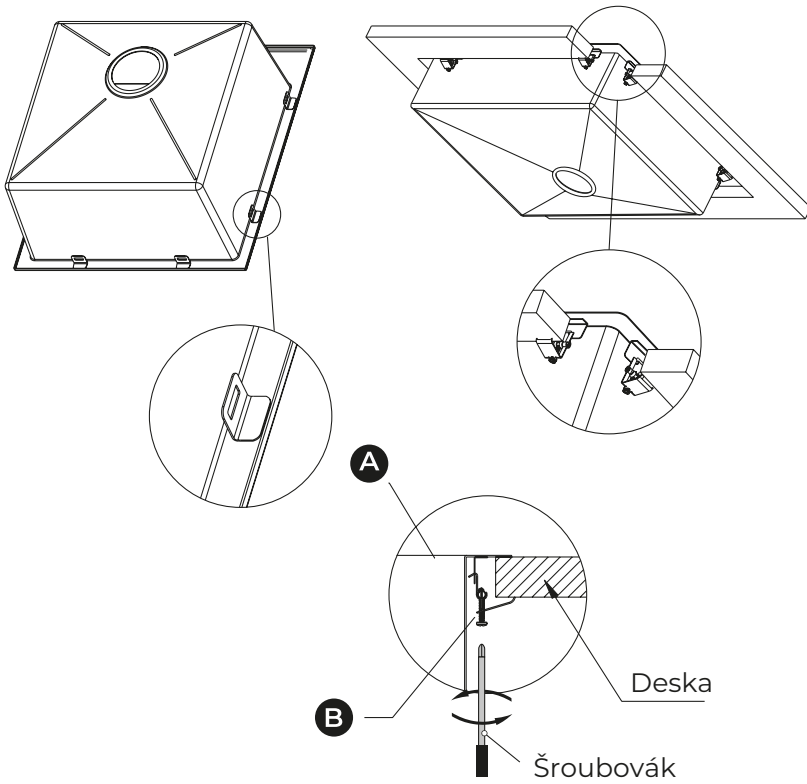


Rozměry otvoru uvedené na šabloně musí odpovídat typu montáže.

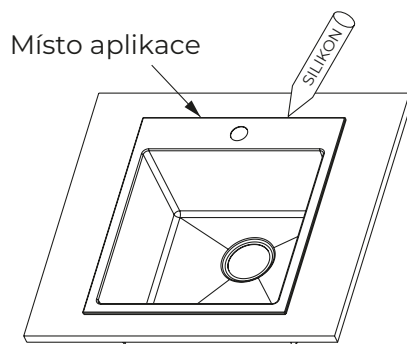


2. Namontujte dřez do vyřezaného otvoru.

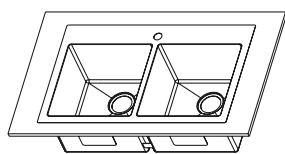




3. Naneste silikon.



Návod k montáži dvoukomorového dřezu **na desku**



A Kuchyňský dřez



B Klipy pro montáž na desku

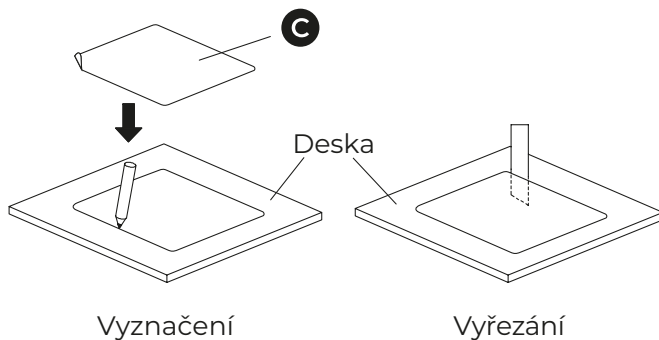


C Šablona pro vyříznutí otvoru v desce

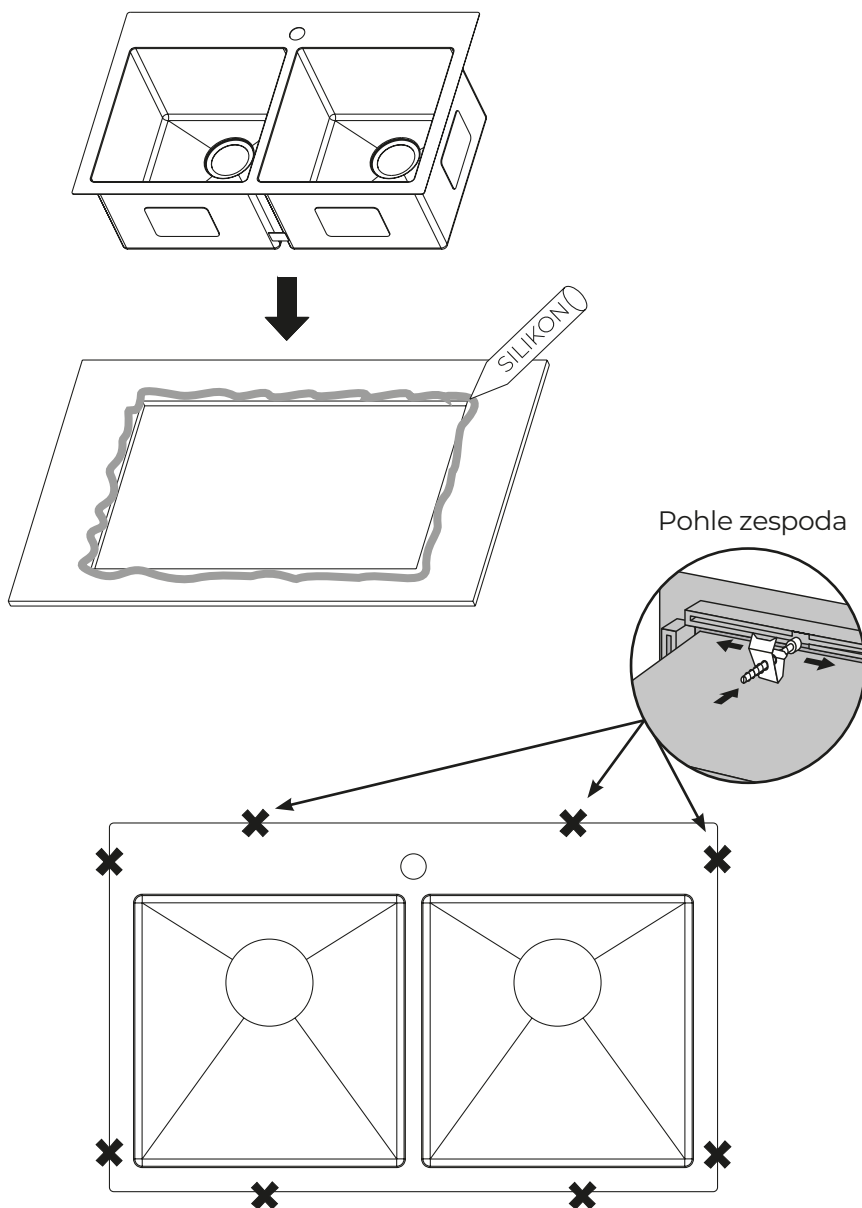
1. Vyřezte otvor v desce pomocí přiložené šablony.

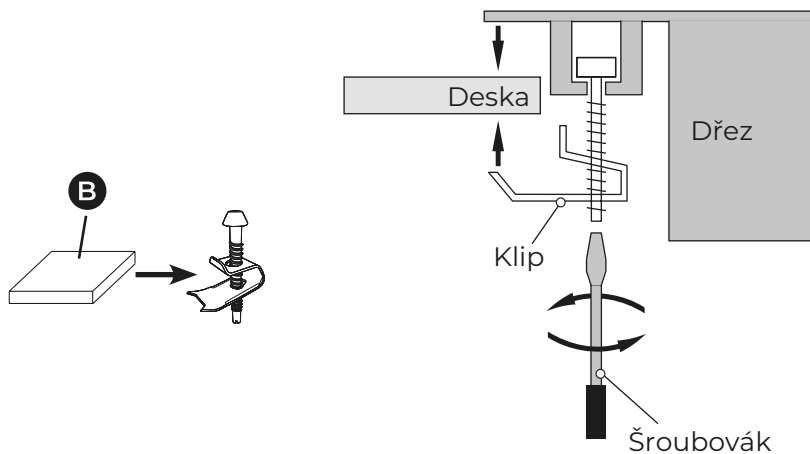


Rozměry otvoru uvedené na šabloně musí odpovídat typu montáže.

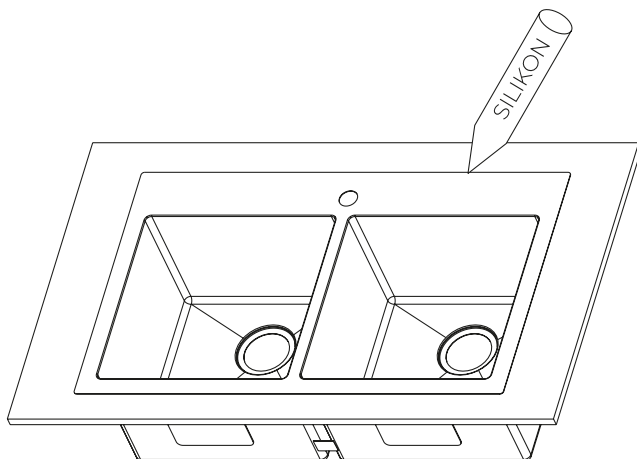


2. Namontujte dřez do vyřezaného otvoru.

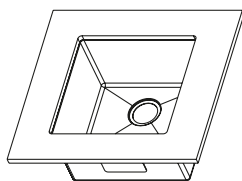




- 3.** Naneste silikon. Napuště do poloviny dřezu vodu, aby byl dřez po dobu schnutí silikonu přitlačován k desce.



Návod k **zapuštěné** montáži



A Kuchyňský dřez



B Klipy pro zapuštěnou montáž

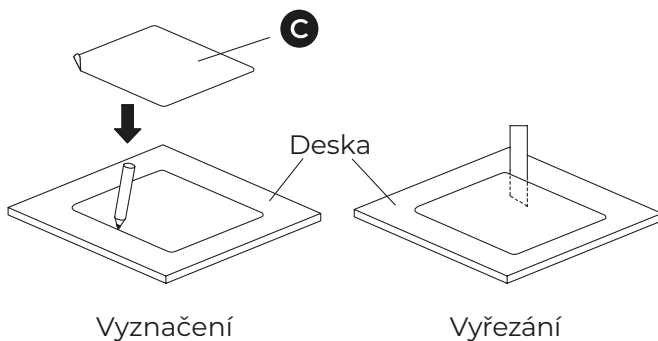


C Šablona pro vyříznutí otvoru v desce

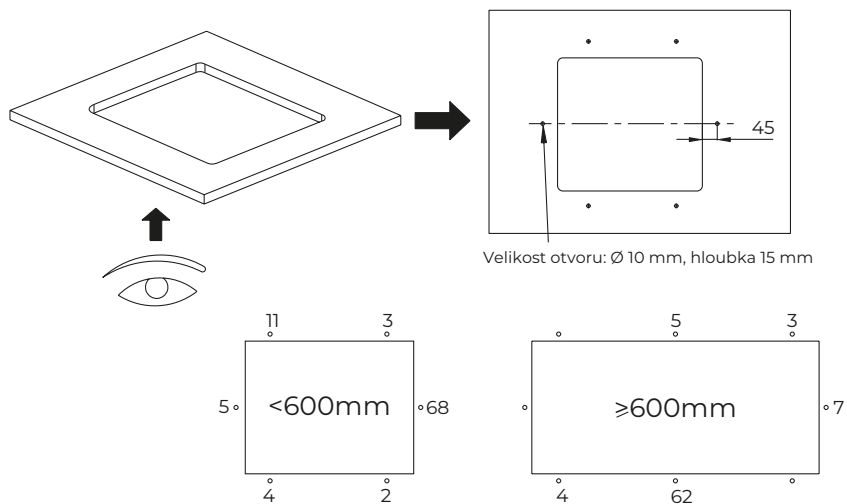
1. Vyřezte otvor v desce pomocí přiložené šablony.



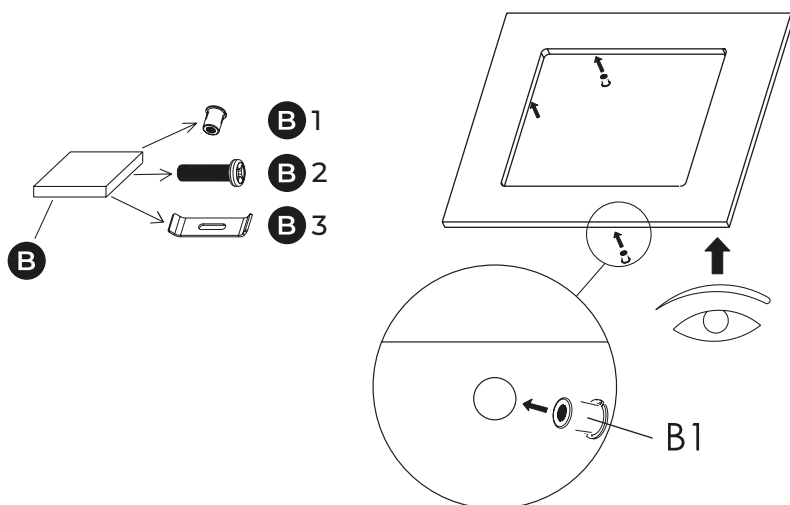
Rozměry otvoru uvedené na šabloně musí odpovídat typu montáže.



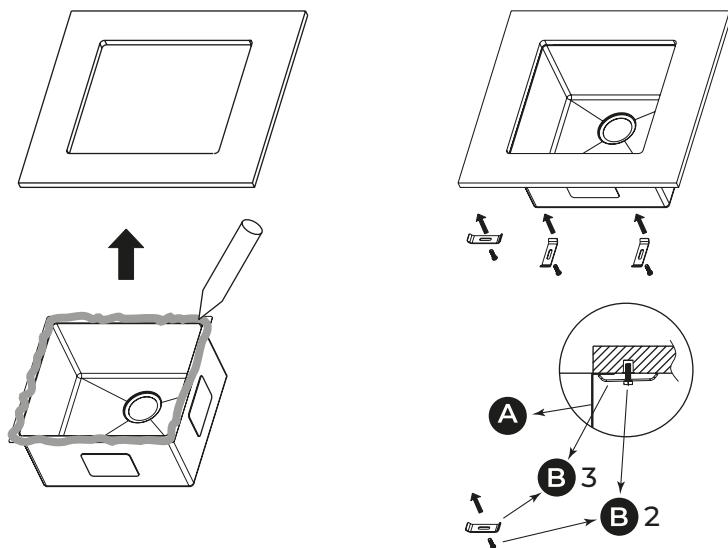
2. Vyrveďte otvory na vruty



3. Upevněte vruty



4.Namontujte dřez do vyřezaného otvoru.



5.Naneste silikon.

