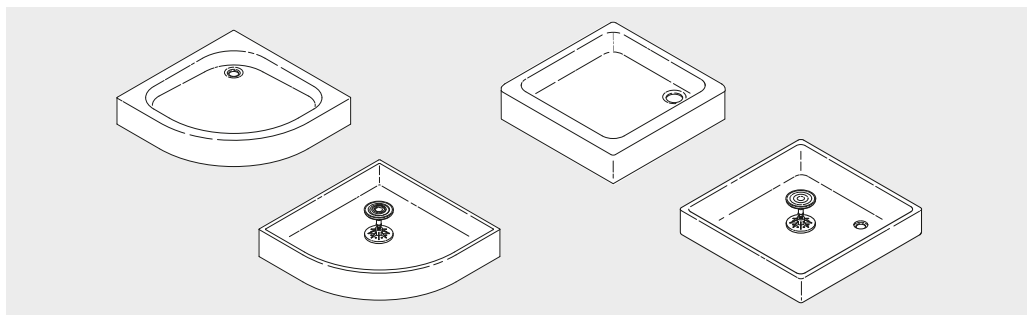


## Vaničky - návod k montáži

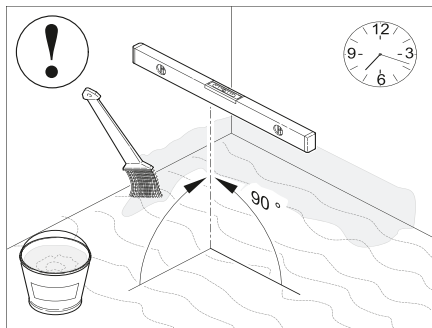
Akrylátové sprchové vaničky vyztužené pryskyřičným laminátem, podepřené na nožičkách/nohách



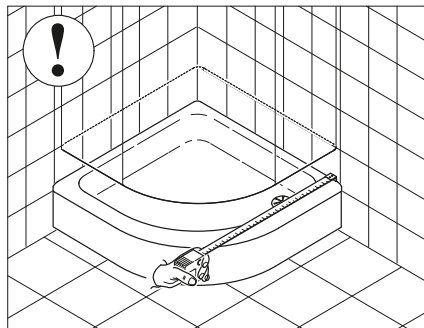
**Instalace je stejná pro všechny řady nožních sprchových vaniček, bez ohledu na jejich tvar a velikost.**

PŘED INSTALACÍ  
PRODUKTU  
ODSTRÁŇTE  
FÓLII!





**POZOR!** Montážní povrch by měl být čistý, rovný, stabilní a bez viditelných prasklin. Místo montáže sprchové vaničky a sprchové kabiny by mělo být řádně utěsněno. Odtok by měl být řádně utěsněn, např. pomocí tmelu. Tím se zabrání zatečení v případě nesprávné instalace dlaždic nebo poruchy sifonu.



**POZNÁMKA!** Instalace sprchové vaničky pod obklad (zasunutí do zdi) zmenšuje její rozměr, takže před výběrem způsobu instalace, doporučujeme zkontrolovat rozměry sprchového koutu případně přiměřit kout na sprchové vaničce. Pokud se u této možnosti sprchová vanička ukáže jako příliš malá, neměli byste vaničku instalovat.



**Samonivelační mazanina**



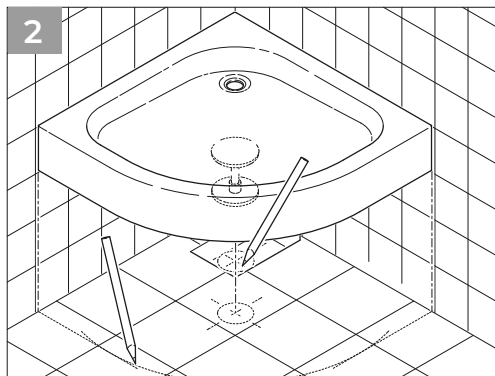
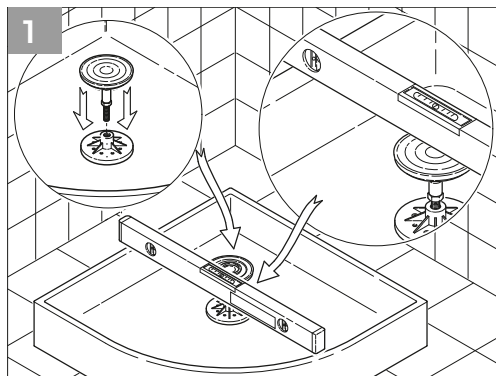
**Malta lepicí**

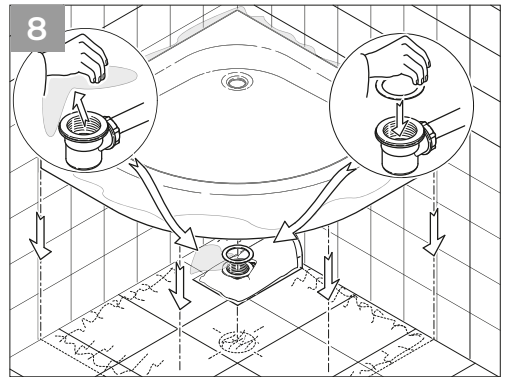
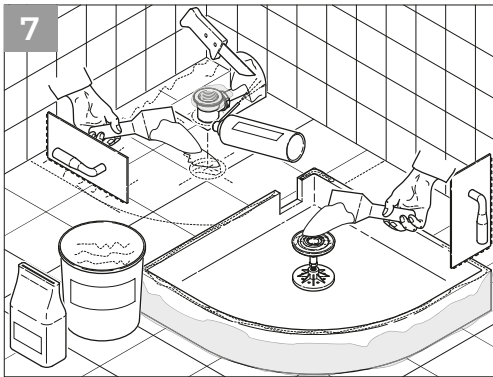
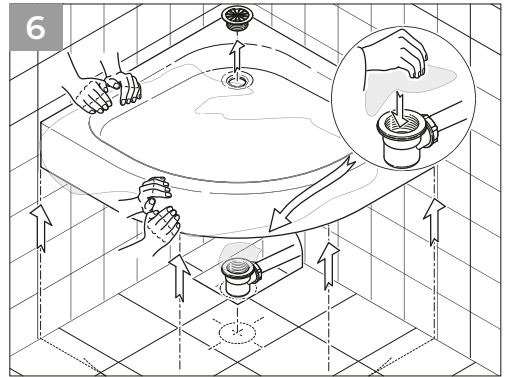
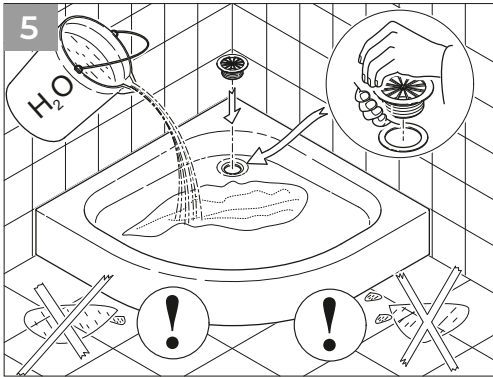
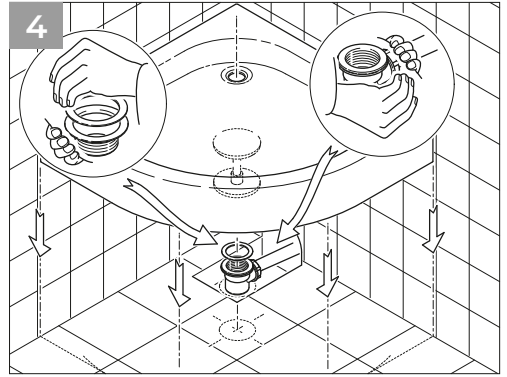
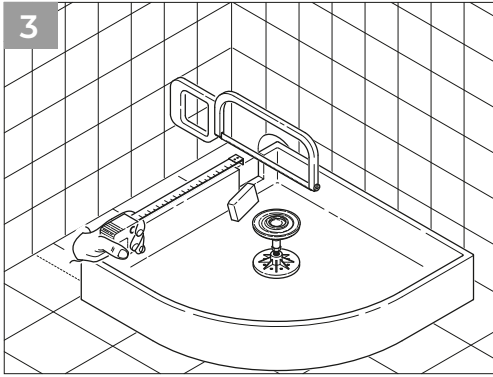


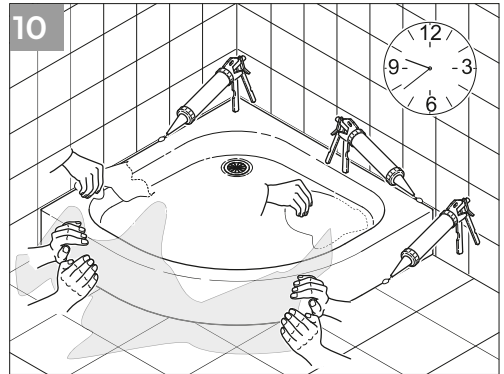
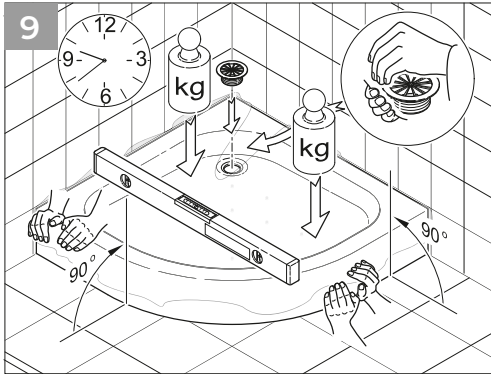
**Sanitární silikon**



**Ochranná fólie**







### Správná péče o výrobek:

Je třeba dbát na dlouhodobé udržení vysoké kvality hladkých, kamenitých a matných povrchů. Proto je dobré následovat doporučení pro péči a čištění:

- při montážních a dokončovacích pracích chráňte celý akrylátový povrch proti případnému znečištění nečistotě nebo poškození;
- pokud je při některých montážních pracích použit hořák, nepřibližujte jeho plamen blízko k výrobku;
- aby nedošlo k poškrábání povrchu - vyhněte se kontaktu používání s ostrými / abrazivními předměty (např. boty, šperky, hračky atd.);
- zvířata by se neměla koupat ve vaničkách, proto aby nedošlo k poškrábání povrchu akrylových vaniček
- čisticí prostředky na kabiny /obklad /sprchové vaničky jsou povoleny pouze na bázi povrchově aktivních látek ANION;
- před použitím na povrchu jej měli vyzkoušet na nenápadném místě, abyste se ujistili, že je čisticí prostředek účinný a nepoškozuje povrch
- Použití čisticích prostředků na bázi alkoholu může na povrchu zanechat trvalý povlak sprchová vanička/vana/umyvadlo/stěna;
- po sprchování opláchněte povrch vaničky/vany/umyvadla a poté otřete vlhkým hadříkem. Sanitární výrobky by se měly čistit alespoň jednou týdně, pokud jsou používány denně, občasné, celoplošné čištění při dodržení doporučení pro péči v tomto návodu.
- akrylový povrch by měl být čistěn přípravky určenými na akryl a plasty (pro sanitární použití) pokud tyto prostředky nemáte, doporučujeme použít mýdlovou vodu nebo obyčejný mycí prostředek na nádobí. Doporučujeme použít měkký hadřík nebo houbu. Vápenaté usazeniny odstraníme roztokem vody a vinného octa.
- je povoleno používat chemikálie, které neobsahují silné kyseliny (jako je kyselina chlorovodíková nebo octová), alkálie, rozpouštědla a sloučeniny chlóru (přípravky pro bělení chlorem)
- nepoužívejte gely a mléka! Nedrhňte.
- zabraňte kontaktu akrylu se všemi typy laků, odlakovačů na nehty, rozpouštědel a acetonu.
- neumísťujte do blízkosti akrylu silné zdroje tepla nebo světla.
- nepoužívejte tuk a alkohol, v čisté formě nebo v roztocích s nízkou koncentrací (>10 % v/v).

Nedoporučuje se používat čisticí prostředky na sklo.

- k čištění nepoužívejte koncentrované čisticí prostředky ani žádné abrazivní prostředky nebo mycí prostředky, páru
- abyste zabránili usazování vodního kamene, začnete napouštět sprchovou vaničku nebo vanu studenou nebo vlažnou vodou;
- výrobky s hladkým, matným povrchem se časem lokálně přirozeně lesknou z tohoto důvodu se občasnou údržbou doporučuje provádět vždy celoplošně.
- je možné opravit matný povrch - viz "Pravidla pro opravy hladkých matných povrchů" na webu výrobce.

Protiskluzové povlaky:

- nepoužívejte chemikálie obsahující silné kyseliny, alkoholy nebo rozpouštědla (agresivní odvápnovací prostředky, dezinfekční prostředky na bázi alkoholu), protože mohou poškodit protiskluzový povlak. Pokud tento typ látky přijde do kontaktu s protiskluzovým povlakem, ihned povrch opláchněte velkým množstvím vody. Nepoužívejte silné kyseliny, jako je kyselina chlorovodíková, hydroxid sodný, oxid chlóru nebo aminy přímo na povrch. Nepoužívejte abrazivní čisticí prostředky popř zařízení, která mohou poškodit povlak (kuchyňská houba, kovová vata, abraziva atd.) Zabraňte kontaktu povlaku s přípravky na barvení vlasů, barvy atd., protože mohou povrch odbarvit. Povlak nesmí být pod vodou déle než po dobu koupele.

**Přejeme Vám úspěšnou instalaci a spokojenost s používáním!**