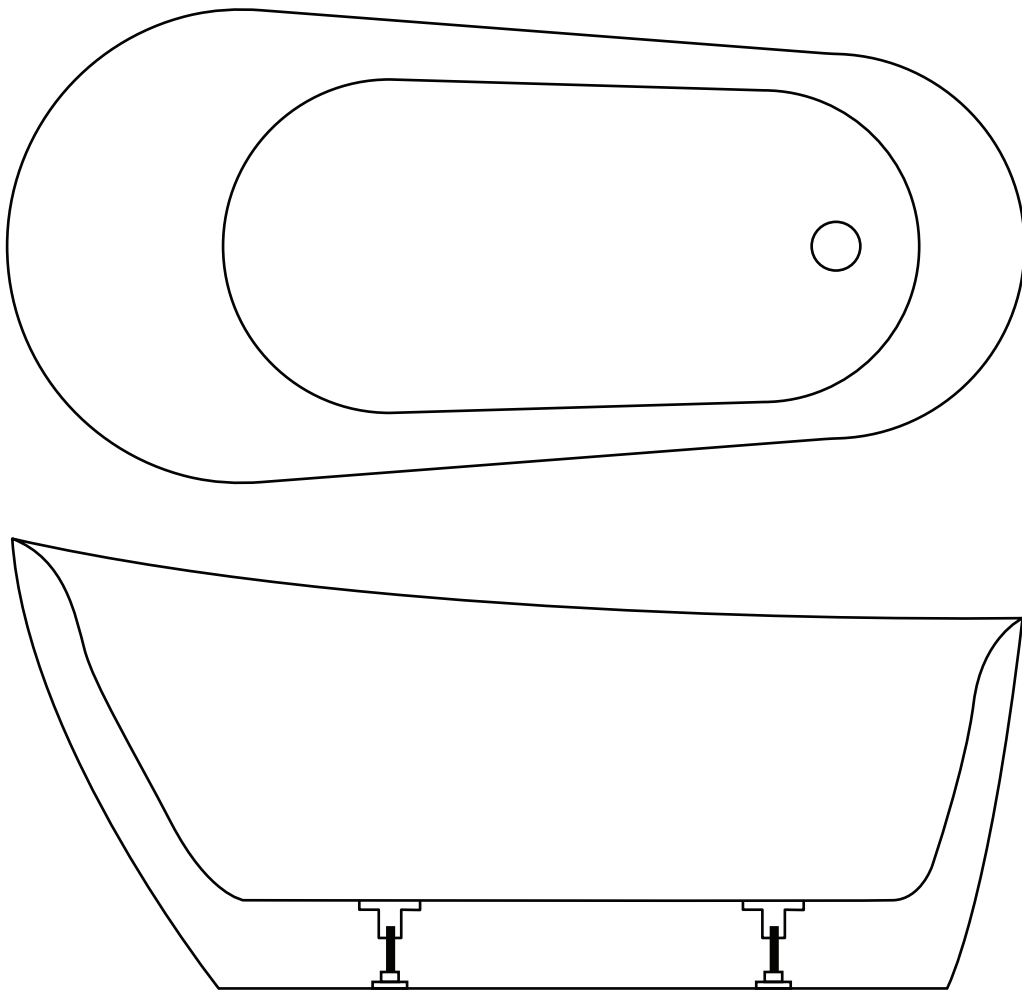
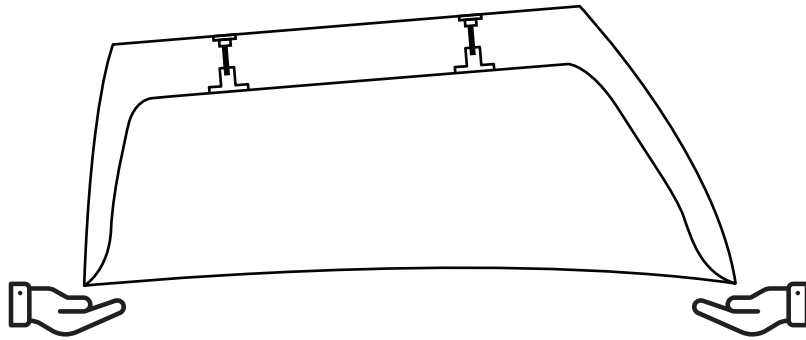


OLTENS

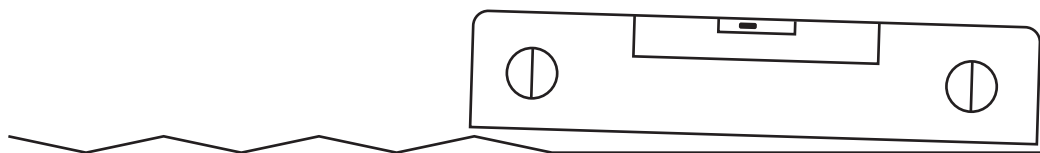


Freistehende Wanne - Montageanleitung

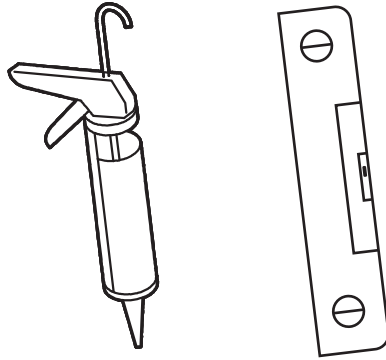
1. Die Wanne sollte während des Einbaus auf dem Kopf stehend getragen werden. Legen Sie die Wanne nicht auf die Seite und tragen Sie die Wanne nicht, indem Sie die Blende halten.



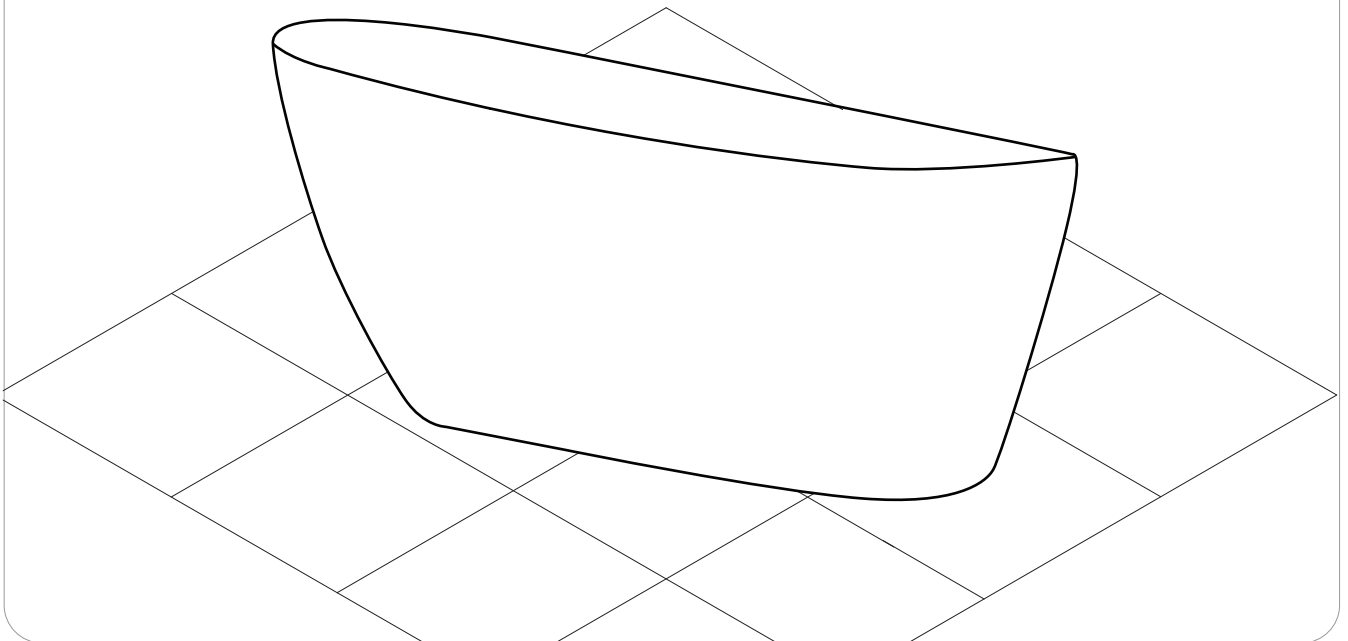
2. Vergewissern Sie sich, dass der Boden, auf dem die freistehende Badewanne aufgestellt werden soll, für die spätere Nivellierung eben ist.



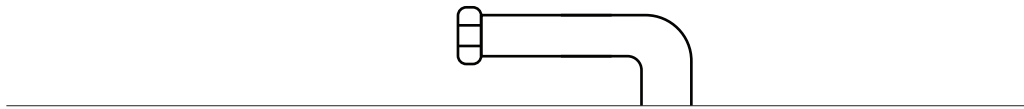
3. Für die Montage benötigen Sie: eine Wasserwaage und Silikon. Die übrigen Komponenten, d. h. der Klick-Klack-Verschluss und das Abflussrohr, sind im Badewannenset enthalten. Der Klick-Klack- Verschluss wird zusammen mit dem Abflussrohr bereits in der Badewanne befestigt. Die Badewanne hat auch einen eingebauten Rahmen zur Befestigung. Für die Installation der Badewanne empfehlen wir die Verwendung des im Set enthaltenen Stopfens mit Abflussrohr.



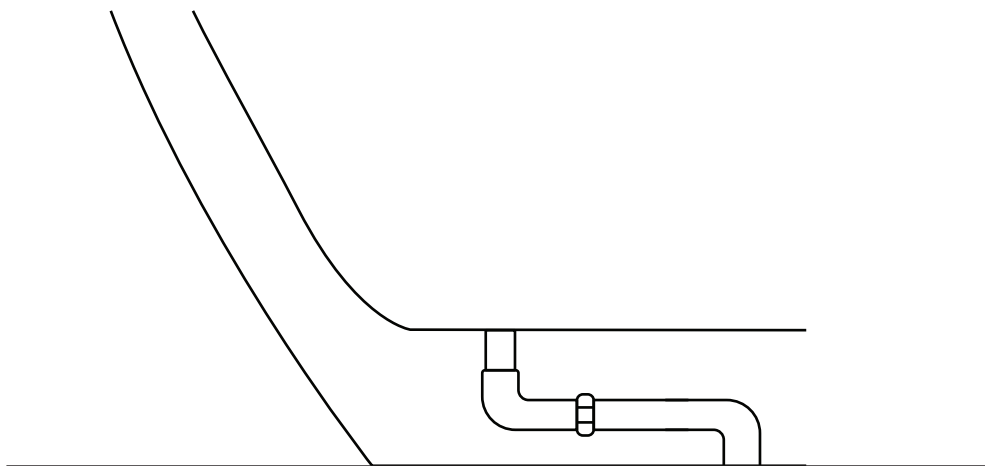
4. Stellen Sie die Badewanne in den Installationsbereich.



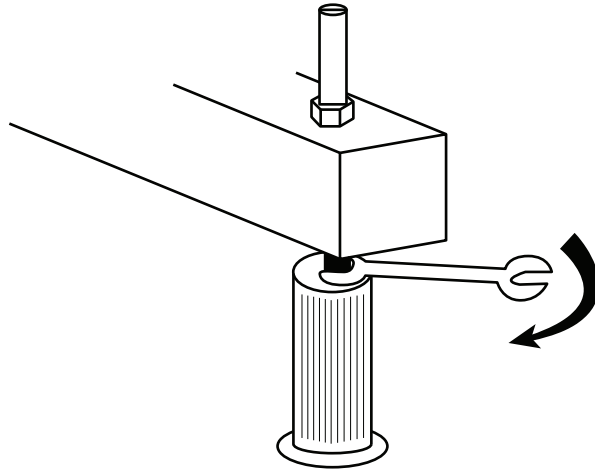
5. Schließen Sie das Abflussrohr an den Abwasserkanal an.



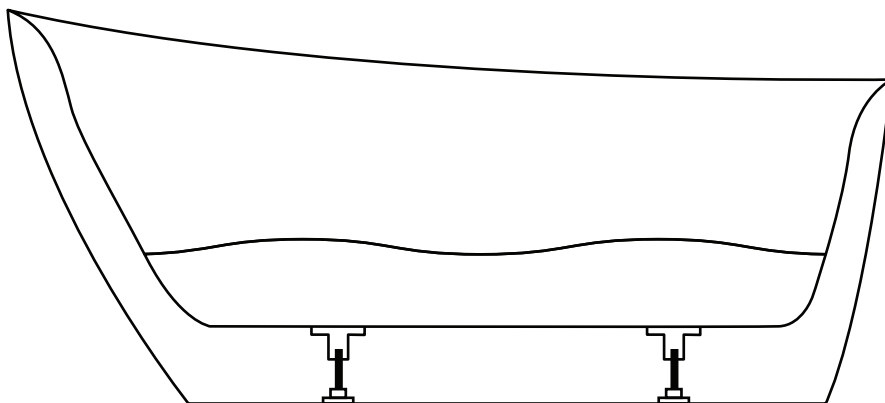
6. Vor dem endgültigen Einbau sollte die Badewanne an das Abflusssystem angeschlossen und das Abflusssystem auf Dichtheit geprüft werden.



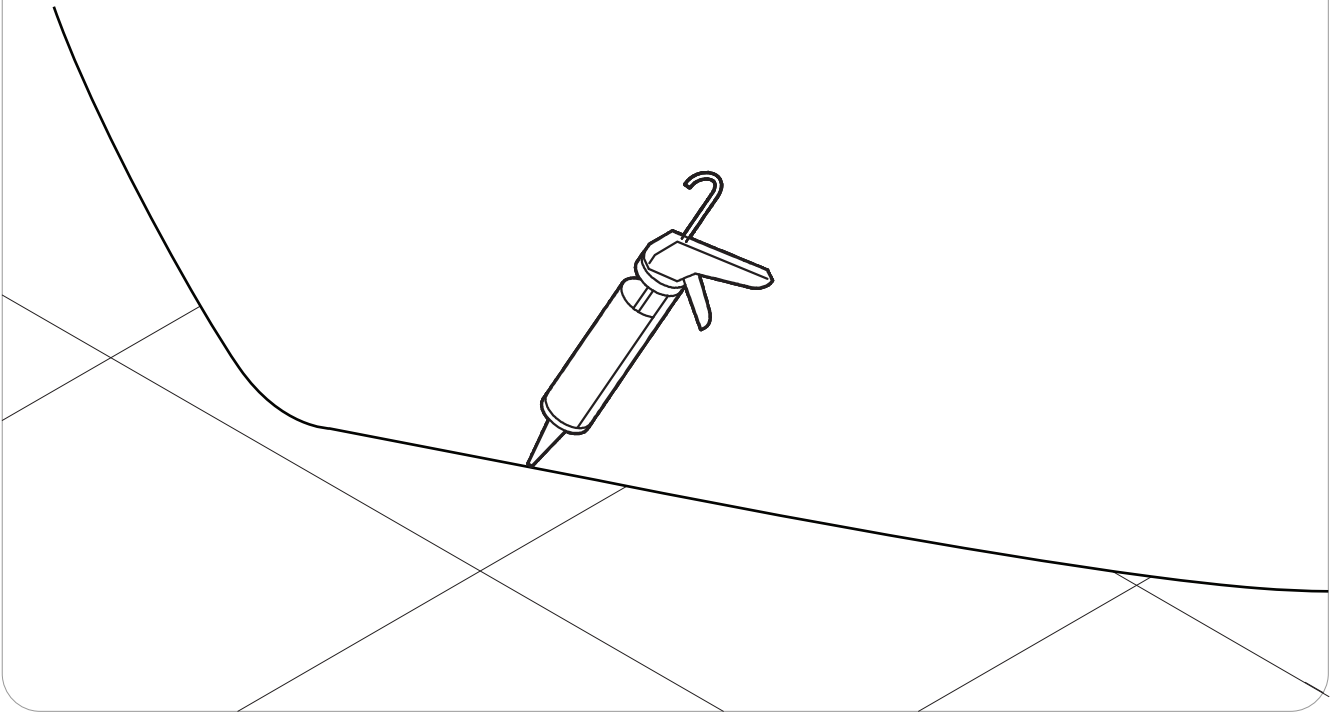
7. Überprüfen Sie die Nivellierung der Wanne. Stellen Sie die Schrauben aller WannenfüÙe so ein, dass die Wanne völlig eben steht.



8. Gießen Sie Wasser in die Wanne und führen Sie eine Dichtheitsprüfung durch.



9. Der letzte Teil der Installation besteht darin, den Raum zwischen der Badewanne und dem Boden mit Silikon abzudichten (vorzugsweise Silikon mit einem Spender).



Reinigung und Wartung

Spülen Sie mit sauberem Wasser nach und wischen Sie nur mit einem weichen Tuch nach.

Bei stärkeren Verschmutzungen empfehlen wir die Verwendung spezieller Acrylreiniger, vorzugsweise die professionellen Oltens-Produkte NanoCare und NanoShine.

Verwenden Sie niemals alkoholhaltige Mittel, Desinfektionsmittel, Lösungsmittel oder starke Laugen.

Die Oberfläche der Wanne darf auf keinen Fall mit rauen Tüchern oder scheuer- und säurehaltigen Reinigungsmitteln gereinigt werden.

