

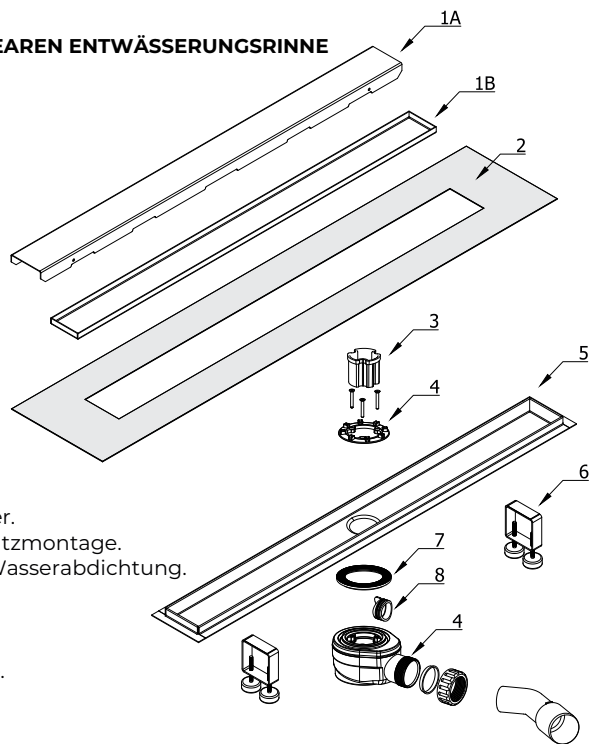
# MONTAGE- UND WARTUNGSANLEITUNG FÜR LINEARE DUSCHENTWÄSSERUNGSRINNE

## 1. Hinweise vor der Montage:

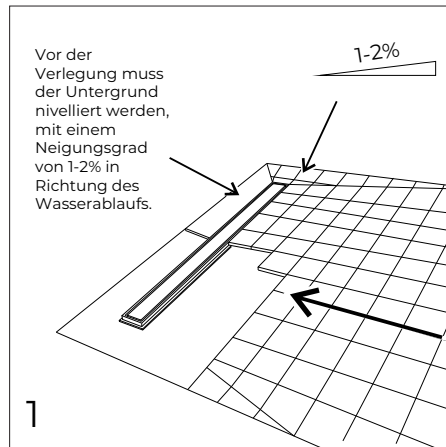
- 1.1 Die Montage sollte nur von einem qualifizierten Fachmann durchgeführt werden.
- 1.2 Zu Beginn der Montage muss den Neigungsgrad des linearen Abflussrohrs der Entwässerungsrinne sorgfältig geplant werden, um den angezeigten Wasserabfluss nicht zu beschränken.
- 1.3 Denken Sie daran, geeignete Materialien für die Abdichtung des Bodens um die installierten Entwässerungsrinne vorzubereiten.
- 1.4 Halten Sie sich bei der Montage strikt an die Empfehlungen der Hersteller der verwendeten Baumaterialien.
- 1.5 Die Länge der Siphonanschluss zum Abwasserkanal sollte so kurz wie möglich sein.

## 2. Montage einer linearen Duschentwässerungsrinne:

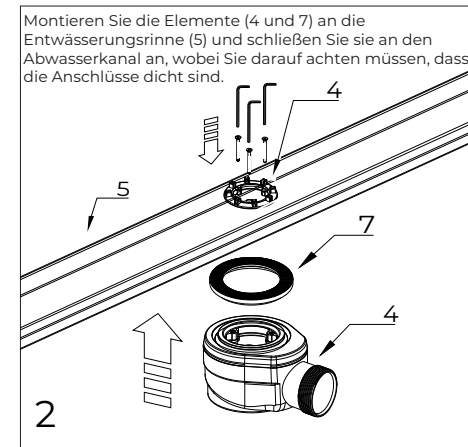
### ELEMENTEN EINER LINEAREN ENTWÄSSERUNGSRINNE



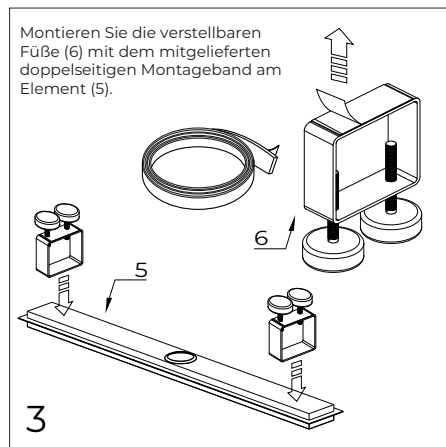
- 1A. Rost ohne Muster.
- 1B. Rost für Unterputzmontage.
2. Manschette zur Wasserabdichtung.
3. Korb.
4. Siphon.
5. Rinne.
6. Verstellbare Füße.
7. Dichtung.
8. Stöpsel.



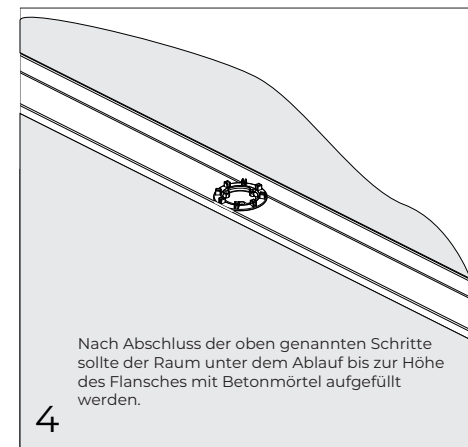
1



2



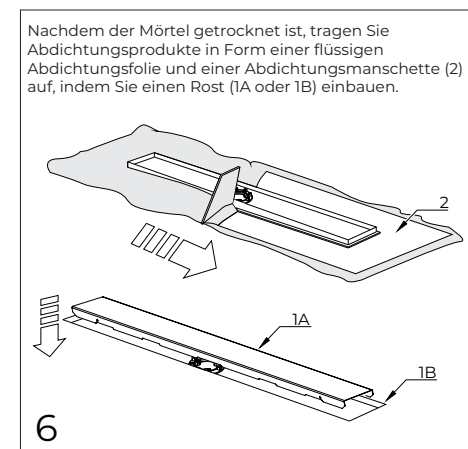
3



4



5



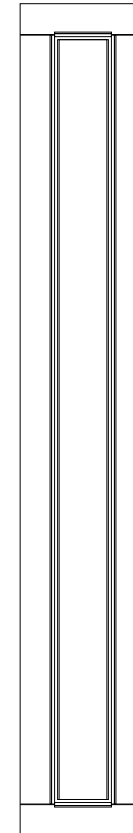
6

### 3. Wartung:

- 3.1 Die Rinne und der Rost des linearen Ablaufs sind aus rostfreiem, kratzfestem Stahl gefertigt. Verwenden Sie keine scharfen oder scheuernden Reinigungsmittel wie Geschirrtücher, Nylonborstenbürsten, Metallbürsten usw.
- 3.2 Reinigen Sie den linearen Ablauf nur mit Reinigungsmitteln, die für Edelstahl vorgesehen sind.
- 3.3 Der Reiniger sollte gemäß den Herstellerangaben auf dem Produkt verwendet werden. Eine zu hohe Konzentration des Reinigers kann die Stahloberfläche beschädigen.
- 3.4 Sofern vom Reinigungsmittelhersteller nicht anders angegeben, sollte die Kontaktzeit des Reinigungsmittels mit der Edelstahloberfläche nicht länger als 10 Minuten betragen.
- 3.5 Spülen Sie den linearen Ablauf nach der Reinigung gründlich mit sauberem Wasser und trocknen Sie seine Oberfläche mit einem Gummischaber, um weiße Flecken durch hartes Wasser zu vermeiden.
- 3.6 Die lineare Ablaufrinne sollte mindestens alle 14 Tage gereinigt werden, wobei gleichzeitig der Geruchsverschluss auf Durchgängigkeit zu prüfen ist.
- 3.7 Um den Siphon zu reinigen, entfernen Sie den Korb und den Stöpsel. Reinigen Sie die Rohrleitung mit einer Feder und setzen Sie dann den Stöpsel (Pfeile nach oben) und den Korb ein.

**ACHTUNG: EIN FEHLENDER ODER UNSACHGEMÄSS ANGEBRACHTER ABLASSSCHRAUBE KANN DAZU FÜHREN, DASS UNANGENEHMER GERUCH AUS DEM ABWASSERKANAL AUSTRITT.**

# OLTENS



## Linearer Duschablauf

Hinweise zur Montage