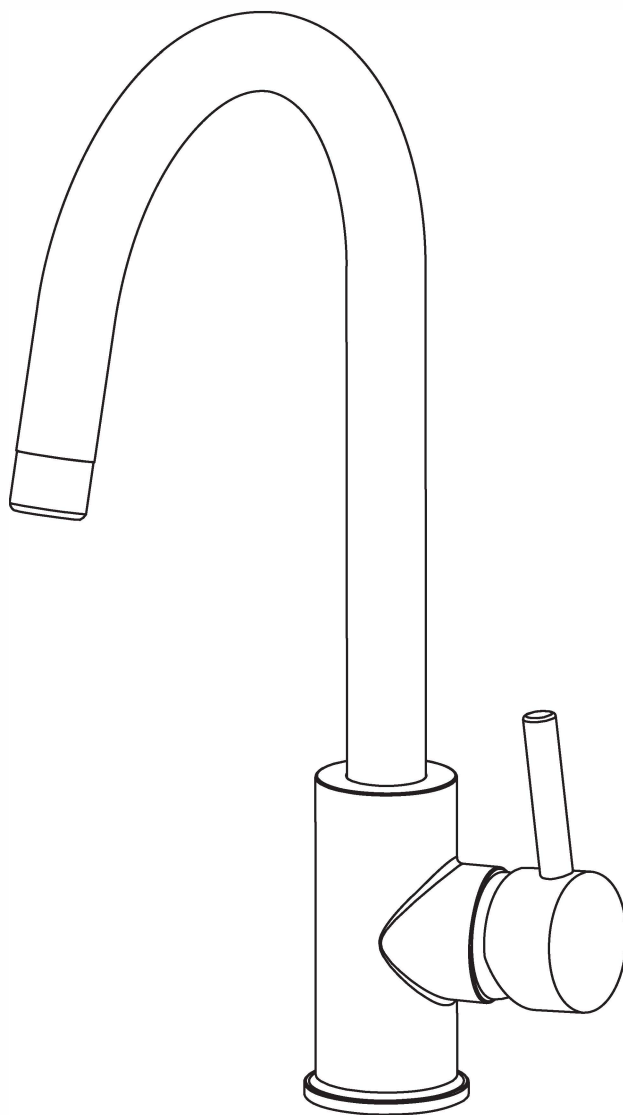


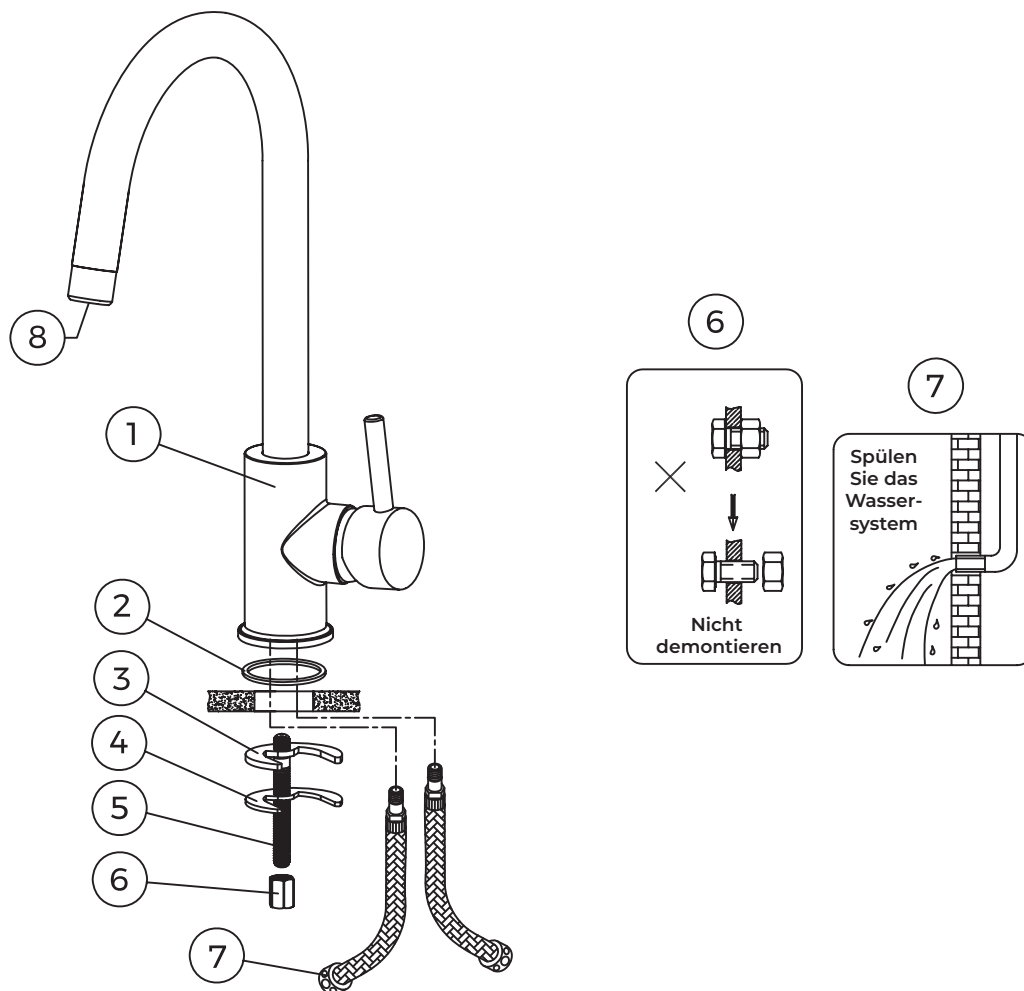
**OLTENS**



**Litla**

# Einhebel-Küchenarmatur

## - Montageanleitung



**Überprüfen Sie die für die Montage erforderlichen Teile anhand der Liste:**

NUMMER	TEILELISTE	ANZAHL
1	Einhebel-Küchenarmatur	1
2	Dichtung	1
3	Halbmondförmige Gummischeibe	1
4	Stabilisator	1
5	Befestigungselement	1
6	Mutter	1
7	Anschlusschläuche	2
8	Luftsprudler	1

Hinweis! Änderungen des Zubehörs ohne Einfluss auf die Funktionalität sind vorbehalten. Die dargestellten technischen Zeichnungen dienen nur zur Veranschaulichung. Größe, Form des Armaturentyps passend zum gewählten Armaturenmodell.

## Hinweise zur Montage

- Nehmen Sie den Hauptkörper der Armatur nicht auseinander, da er vor dem Verlassen des Werks zusammengebaut, installiert und geprüft wurde.
- Um Schäden an der Armatur zu vermeiden, sollte das Wassersystem vor der Montage gespült werden, um feste Verunreinigungen wie Sand, Kalk, Sediment zu entfernen.
- Überprüfen Sie nach der Montage, ob alle Anschlüsse dicht sind und keine Lecks vorhanden sind.

## Technische Daten

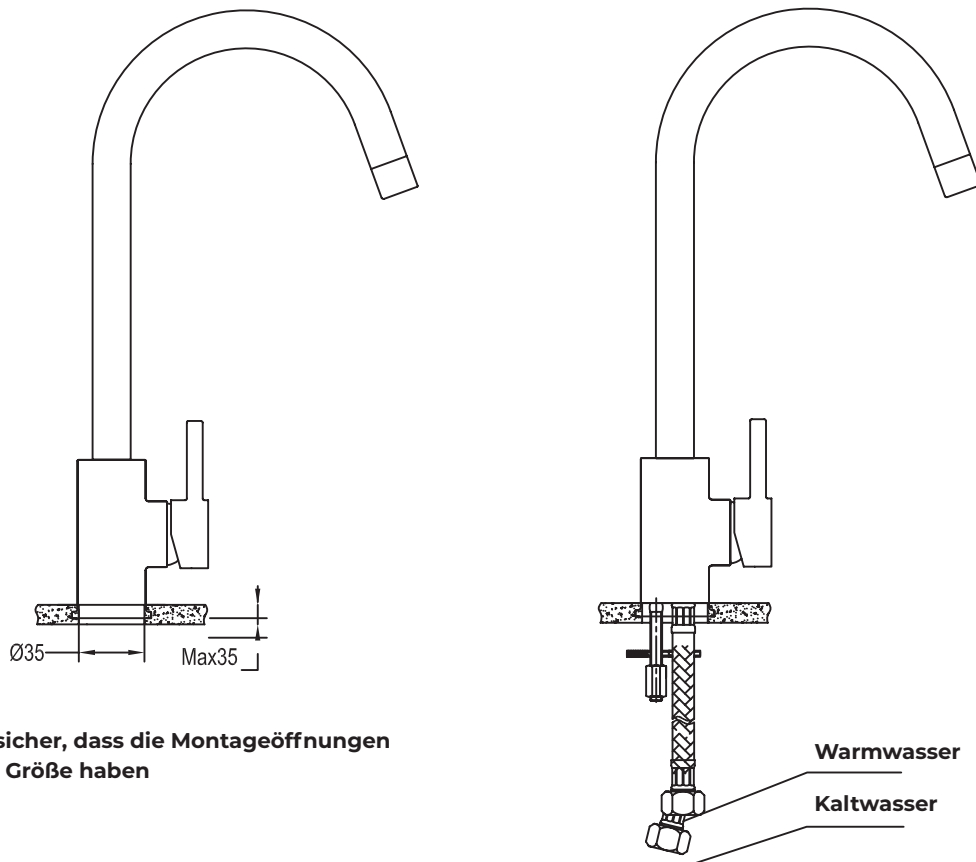
Maximaler Druck **1 MPa**

Empfohlener Druck **0,1 - 0,5 MPa**

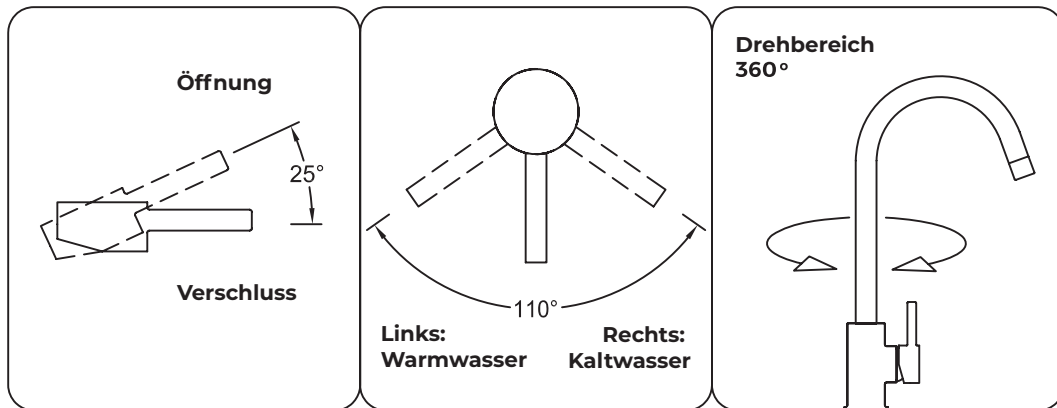
Maximale Warmwassertemperatur **90°C**

Empfohlene Warmwassertemperatur **65°C**

Stellen Sie sicher, dass die Warm- und Kaltwasseranschlüsse korrekt ausgeführt sind.



**Stellen Sie sicher, dass die Montageöffnungen die richtige Größe haben**



## Funktionsweise

Das Öffnen des Wasserablaufs und die stufenlose Regulierung seines Durchflusses erfolgt durch Schwenken des Griffs in der vertikalen Ebene nach oben. Die Wassertemperatur wird durch Drehen des Griffs nach links erhöht und durch Drehen des Griffs nach rechts verringert. Die äußerste linke Position des Griffs gibt nur den Warmwasserauslauf, die äußerste rechte - nur den Kaltwasserauslauf. Drehbereich 360°

## Reinigung und Wartung

Spülen Sie mit sauberem Wasser nach und wischen Sie mit einem trockenen, weichen Tuch nach.

Bei stärkeren Verschmutzungen empfehlen wir die Verwendung spezieller Armatureiniger, vorzugsweise die professionellen Oltens-Produkte NanoCare und NanoShine. Verwenden Sie niemals alkoholhaltige Mittel, Desinfektionsmittel, Lösungsmittel oder starke Laugen.

Die Oberfläche der Armatur darf auf keinen Fall mit rauen Tüchern oder scheuer- und säurehaltigen Reinigungsmitteln gereinigt werden. Falls erforderlich, schrauben Sie den Luftsprudler ab und reinigen Sie ihn.

