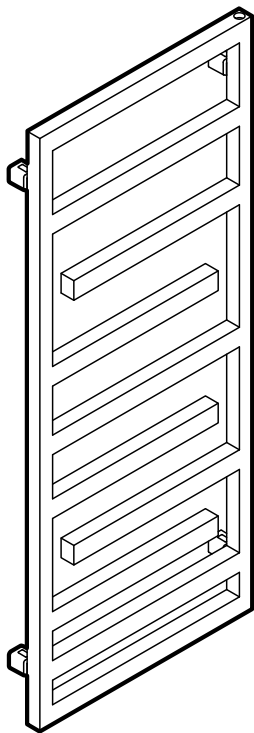


**OLTENS**



**FLAMMA**





# GARANTIEBEDINGUNGEN

1. Gegenstand dieser Garantie ist ein dekorativer Röhrenheizkörper aus Stahl, dessen Merkmale auf der letzten Seite aufgeführt sind.
2. Mit der Entgegennahme des Heizkörpers bestätigt der Kunde die Vollwertigkeit des Produktes. Werden Mängel festgestellt, muss der Verkäufer informiert werden. Andernfalls wird angenommen, dass der Verkäufer ein mangelfreies Produkt übergeben hat (dies gilt insbesondere für die Qualität der Oberfläche des Heizkörpers).
3. Der Garantiezeitraum beträgt:
  - a. 8 Jahre ab dem Kaufdatum für die Beschichtung von Stahlheizkörpern in allen RAL- und Sonderfarben,
  - b. 8 Jahre für die Dichtheit von Stahlheizkörpern,
4. Grundlage für die Garantieansprüche ist das auf der Rückseite des Heizkörpers aufgeklebte Typenschild zusammen mit dem Kaufbeleg. Bei Nichtvorlage eines der oben genannten Dokumente ist der Hersteller berechtigt, den Garantieanspruch abzulehnen.
5. Folgende Schäden werden nicht von der Garantie erfasst:
  - a. Schäden durch eine nicht mit der Montage- oder Bedienungsanleitung übereinstimmende Installation oder Bedienung,
  - b. Schäden durch der Verwendung des Heizkörpers entgegen der Anforderungen der beiliegenden Bedienungsanleitung (insbesondere in Bezug auf inkorrekte Wasserparameter, den Druck im Inneren des Heizkörpers und andere in der Anleitung angegebene Anforderungen);
  - c. Schäden, die der Kunde nach Abnahme der Ware vom Verkäufer verschuldet hat.

6. Die Garantie erstreckt sich nicht auf Ansprüche wegen technischer und betrieblicher Eigenschaften des Heizkörpers, sofern diese mit der Bedienungsanleitung und der technischen Spezifikation übereinstimmen.
7. Die Garantiereparaturen umfassen nicht die in der Betriebsanleitung vorgeschriebenen Maßnahmen, die der Benutzer selbst und auf eigene Kosten durchzuführen hat.
8. Am Vor- und Rücklauf des Heizkörpers müssen Ventile installiert werden, um ein Abtrennen des Heizkörpers vom Zentralheizungssystem zu ermöglichen.
9. Die Reklamation wird innerhalb von 14 Kalendertagen bearbeitet.
10. Wird eine Reklamation anerkannt, verpflichtet sich der Hersteller, den Mangel zu beheben. Die Frist für die Reparatur wird mit dem Kunden individuell vereinbart. Sollte eine Reparatur nicht möglich sein, ersetzt der Hersteller das Produkt durch ein neues.
11. Die beiliegende Bedienungsanleitung ist ein integraler Bestandteil der Garantie. Bitte lesen Sie den Inhalt vor der Verwendung sorgfältig durch.



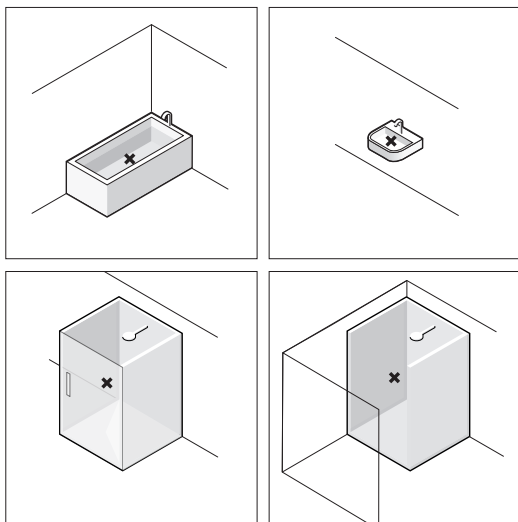
## INFORMATIONEN ÜBER DAS PRODUKT

1. **AUSFÜHRUNG:**  
Der Heizkörper besteht aus kohlenstoffarmem Stahl und ist außen pulverbeschichtet oder galvanisch beschichtet.
2. **TECHNISCHE DATEN:**  
Einzelheiten zu dem von Ihnen erworbenen Produkt finden Sie auf der letzten Seite dieser Bedienungsanleitung.

### 3. BESTIMMUNG:

Beheizung von Räumen mit normaler Luftfeuchtigkeit (umfasst auch Badezimmer, Küchen usw.) ohne die Einwirkung von Korrosionsmitteln. Kann gleichzeitig als Trockner fungieren.

### 4. AUFSTELLUNGSBEREICHE DES HEIZKÖRPERS:



In der obigen Abbildung zeigt die ZONE X die Wasserquelle an (Kontur des Waschbeckens, der Duschkabine, der Badewanne, der Toilette, des Bidets usw.).

Bei der Installation aller Heizkörper ist es zur Aufrechterhaltung der Garantiebedingungen unbedingt erforderlich, dass die Heizkörper NICHT in ZONE X installiert werden.

Wir empfehlen, den Heizkörper von einem qualifizierten Installateur installieren zu lassen.

## 5. **WASSERQUALITÄT:**

Der Heizkörper muss in geschlossenen Zentralheizungsanlagen verwendet werden.

HINWEIS! Der Heizkörper DARF NICHT in offenen Systemen oder Brauchwassersystemen betrieben werden.

Denken Sie auch daran, das System und den Heizkörper richtig zu entlüften.

Die Anlage muss aus Materialien bestehen, die die Diffusion von Sauerstoff in den Abfluss verhindern.

Detaillierte Anforderungen an geschlossene Zentralheizungsanlagen, die Wasserqualität und den Betrieb dieser Anlagen sind in den einschlägigen nationalen Normen und Vorschriften enthalten.

HINWEIS! Die Installationsparameter dürfen die Betriebsparameter des Heizkörpers nicht überschreiten. Die Betriebswerte des Heizgeräts finden Sie auf der letzten Seite dieses Handbuchs.

HINWEIS! Das Heizmedium darf kein Ethylen- oder Propylenglykol enthalten.

## 6. **DER ERWORBENE HEIZKÖRPER STIMMT MIT FOLGENDEN ANFORDERUNGEN VOLLSTÄNDIG ÜBEREIN:**

Verordnung (EU) Nr. 305/2011 des Europäischen Parlaments und des Rates vom 9. März 2011 zur Festlegung harmonisierter Bedingungen für die Vermarktung von Bauprodukten und harmonisierter Normen:

EN 442-1 Radiatoren und Konvektoren – Teil 1: Technische Spezifikationen und Bedingungen,

EN 442-2 Radiatoren und Konvektoren – Teil 2: Prüfverfahren und Leistungsangabe.



# ALLGEMEINE HINWEISE ZUR MONTAGE

1. Seien Sie beim Transport, der Montage und Demontage des Heizkörpers vorsichtig, um mögliche Personen- oder Sachschäden zu vermeiden.
2. Der vorgesehene Aufstellungsort muss mit Stützen für den Anschluss des Heizkörpers an die Zentralheizungsanlage versehen sein, wobei die Abstände der Dokumentation des Heizkörpers entsprechen müssen. Die Montage Maße finden Sie auf Seite 10 dieser Bedienungsanleitung
3. Die Vor- und Rücklaufanschlüsse müssen mit geeigneten Ventilen ausgestattet sein.



# RICHTLINIEN FÜR DEN SICHEREN GEBRAUCH

1. Seien Sie vorsichtig, wenn Sie Ihre Hände zwischen die Heizkörperrohre stecken.
2. Beim Trocknen von Textilien ist auf die für diese zulässige Temperatur zu achten, um sie nicht zu beschädigen.  
HINWEIS! Hängen Sie keine stark färbenden Stoffe auf (neue Handtücher, Stoffe mit einem hohen Anteil an Kunststoffen) und auch keine mit Chemikalien getränkten Stoffe. Dies kann zu einer dauerhaften Verfärbung der Lackierung des Heizkörpers führen. Derartige Verfärbungen fallen nicht unter die Garantie des Herstellers.
3. Nach dem Entfernen von getrockneten Handtüchern oder Kleidungsstücken kann der Heizkörper sehr heiß werden. Seien Sie vorsichtig und warten Sie, bis die Temperatur des Heizkörpers auf ein sicheres Niveau gesunken ist.
4. Wenn der Heizkörper mit einer elektrischen Heizung ausgestattet ist, beachten Sie bitte die mitgelieferte Anleitung.
5. Der Heizkörper darf nicht mit mehr als 5 kg belastet oder mit einer ähnlich großen Kraft auf ihn eingewirkt werden.
6. Änderungen an der Konstruktion des Heizkörpers und Reparaturen dürfen ausschließlich vom Hersteller durchgeführt werden.
7. Die in der Produktinformation angegebenen Betriebsparameter dürfen nicht überschritten werden. Dies betrifft insbesondere:
  - a. den Druck (ein zu hoher Druck kann den Heizkörper beschädigen),
  - b. die Qualität des Heizmediums (ein inkorrekt er pH-Wert oder Sauerstoffgehalt kann zur Korrosion des Heizkörpers führen); auch der Anschluss des Heizkörpers an ein Brauchwassersystem (Wasserversorgungssystem) oder die Ergänzung von Verlusten des Heizmediums mit einer Flüssigkeit mit unzureichenden Parametern kann zu Schäden führen.





## STÖRUNGEN

Wenn Sie Anzeichen eine Störung des Heizkörpers feststellen, wie z. B.:

- Auslaufen des Heizmediums,
- übermäßiger Druck (erkennbar an der Verformung der Rohre),
- jeder andere unnatürliche Betrieb,

dann sind sofort beide Ventile am Heizkörper zu schließen und unverzüglich der Hersteller zu kontaktieren!



## WARTUNG

1. Das Heizmedium darf nicht einfrieren.
2. Der Heizkörper muss sauber gehalten werden. Die Reinigung kann mit haushaltsüblichen Reinigungsmitteln erfolgen (ausgenommen solche, die Lösungs- oder Scheuermittel enthalten).
3. Die Oberfläche des Heizkörpers darf nicht mit Farben oder Lacken gestrichen werden.



# ENTSORGUNG DES HEIZGERÄTES

Muss der Heizkörper entsorgt werden, sind die geltenden gesetzlichen Vorschriften zur Entsorgung zu beachten.



# TECHNISCHE DATEN

Maximale Betriebstemperatur: 95 °C

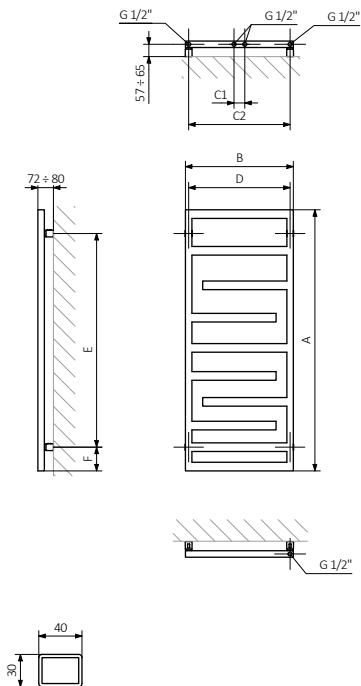
Betriebsdruck: 600 kPa

	Höhe A ↔ [mm]	Breite B ↔ [mm]	Abstand der Anschlüsse C1 [mm]	Abstand der Anschlüsse C2 [mm]	Horizontales Niveau der Befestigungen D [mm]	Vertikales Niveau der Befestigungen E [mm]	Position der unteren Befestigung F [mm]
FLAMMA	[mm]	[mm]	[mm]	[mm]	[mm]	[mm]	[mm]
880/500	880	500	50	470	470	660	110
1210/500	1210	500	50	470	470	990	110
1390/500	1390	500	50	470	470	1170	110



# TECHNISCHE ZEICHNUNG

ZS



# OLTENS

1. Modell.
2. Höhe.
3. Breite.
4. Anschlüsse.
5. Farbe.
6. Abstand.
7. Seriennummer
8. Leistung.
9. Gleichung für die thermische Leistung:
10. Masse.
11. Volumen.
12. Produktionsdatum.
13. Betriebsdruck.
14. Betriebstemperatur.
15. Modellnummer.

