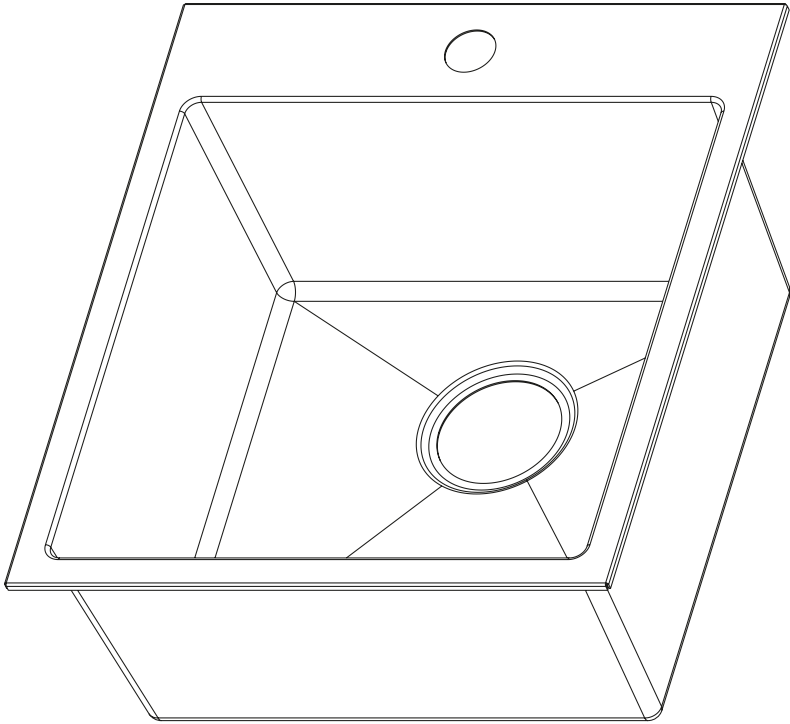
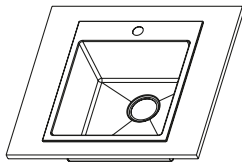


# OLTENS



**Stahlspülbecken**  
- Einbauanleitung

# Anleitung zur Montage auf einer Tischplatte



**A** Spülbecken



**B** Klammern für die Montage auf der Tischplatte

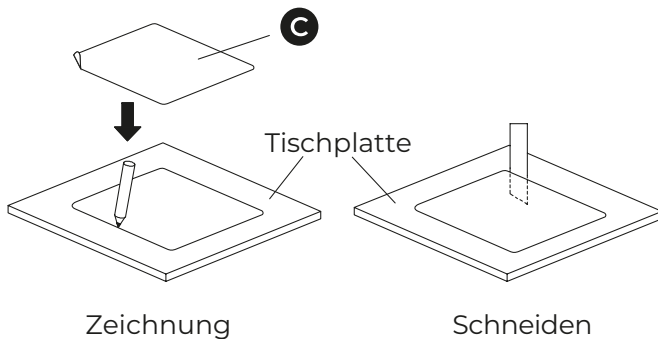


**C** Schablone zum Schneiden eines Lochs in die Tischplatte

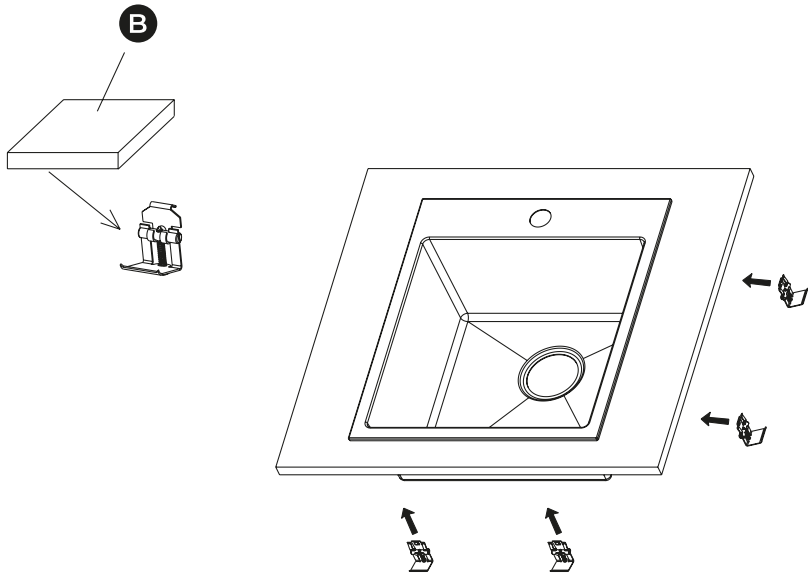
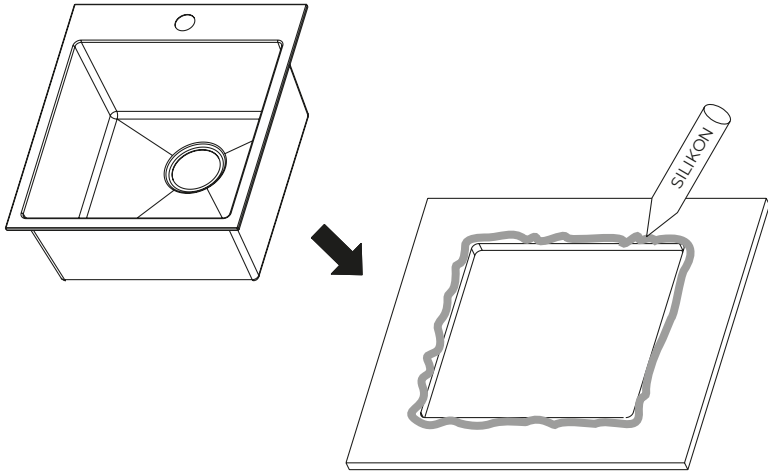
**1.** Schneiden Sie mit der mitgelieferten Schablone ein Loch in die Tischplatte.

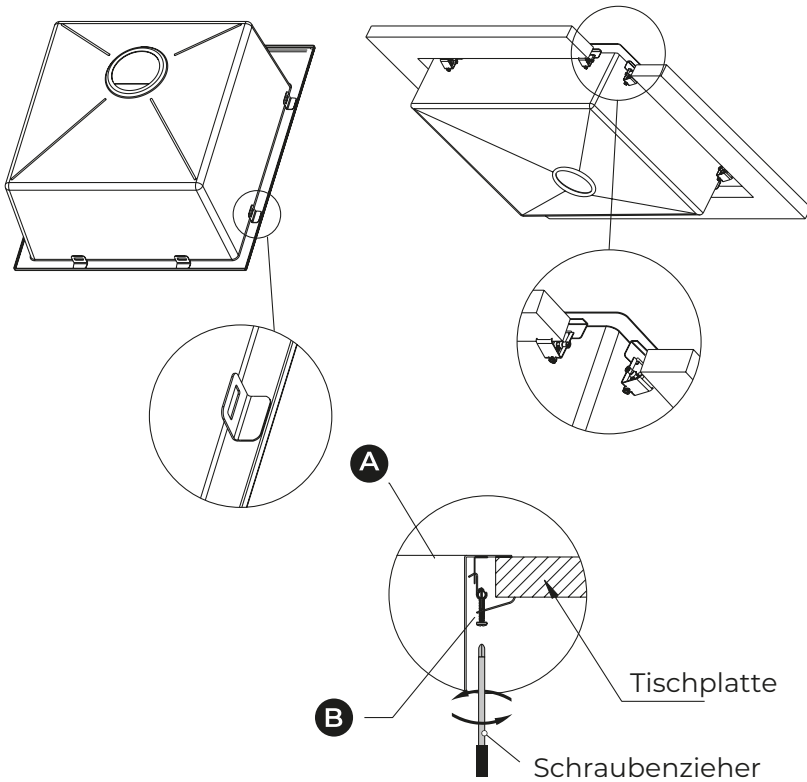


Achten Sie auf das auf der Schablone angegebene Lochmaß, das für die Art der Installation geeignet ist.

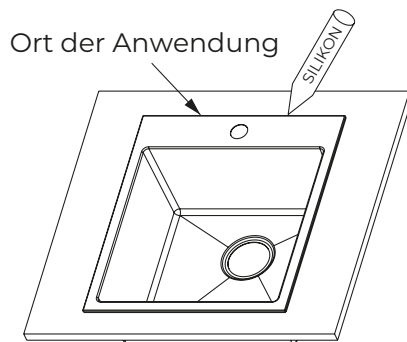


2. Setzen Sie die Spüle in das ausgeschnittene Loch ein.

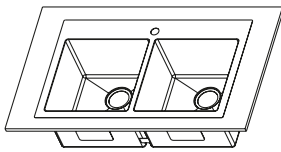




**3. Silikon auftragen.**



# Montageanleitung für Aufsatzspüle mit Doppelwaschbecken



**A** Spülbecken



**B** Klammern für die Montage auf der Tischplatte

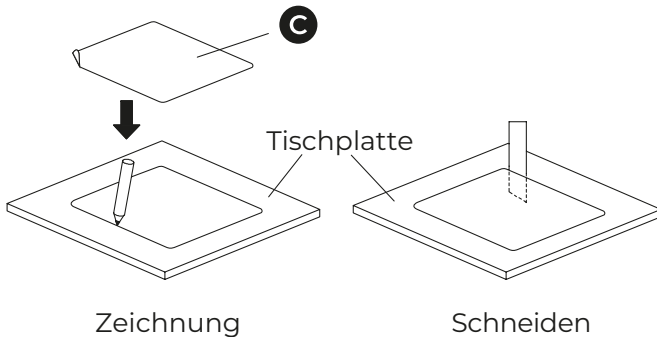


**C** Schablone zum Schneiden eines Lochs in die Tischplatte

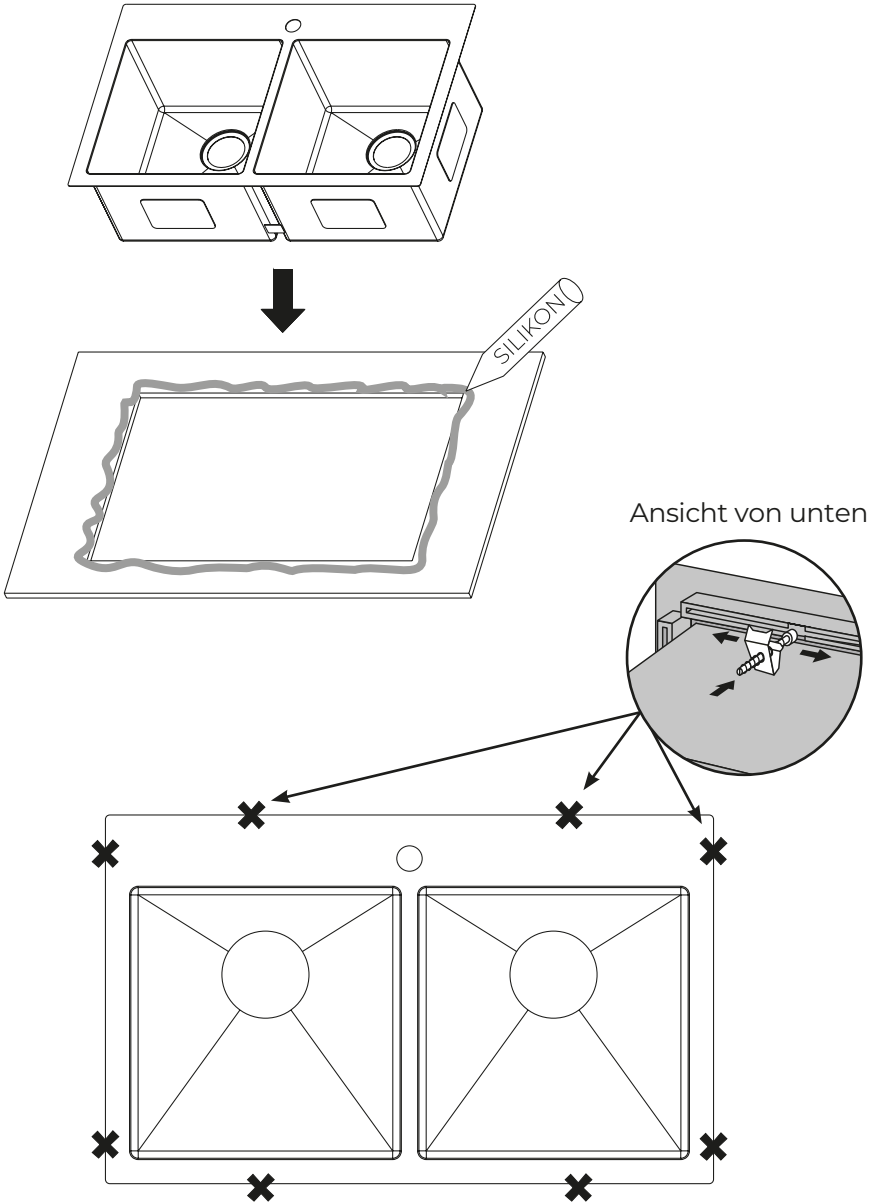
**1.** Schneiden Sie mit der mitgelieferten Schablone ein Loch in die Tischplatte.

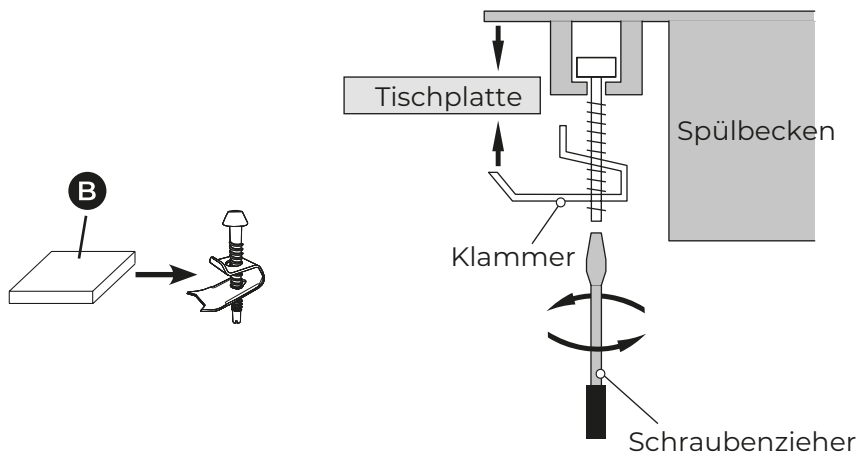


Achten Sie auf das auf der Schablone angegebene Lochmaß, das für die Art der Installation geeignet ist.

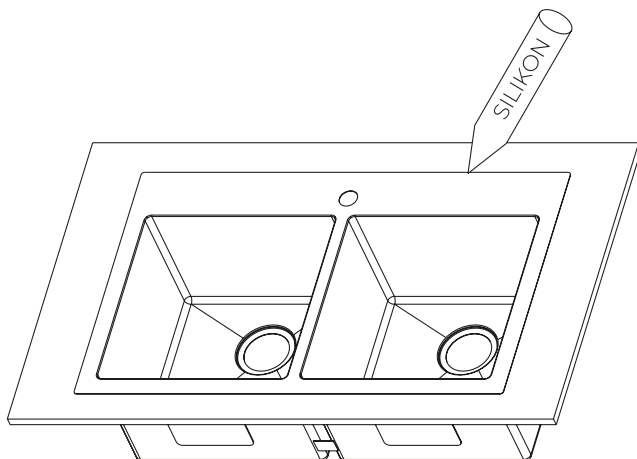


2. Setzen Sie die Spüle in das ausgeschnittene Loch ein.

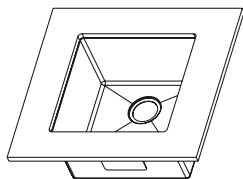




**3.** Tragen Sie Silikon auf. Füllen Sie die Spüle zur Hälfte mit Wasser, um sie gegen die Tischplatte zu drücken, während das Silikon trocknet.



# Anleitung für die Untertischinstallation



**A** Spülbecken



**B** Klammern für Untertischmontage

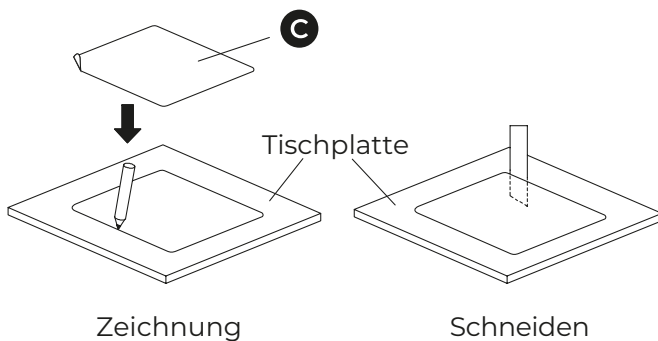


**C** Schablone zum Schneiden eines Lochs in die Tischplatte

**1.** Schneiden Sie mit der mitgelieferten Schablone ein Loch in die Tischplatte.

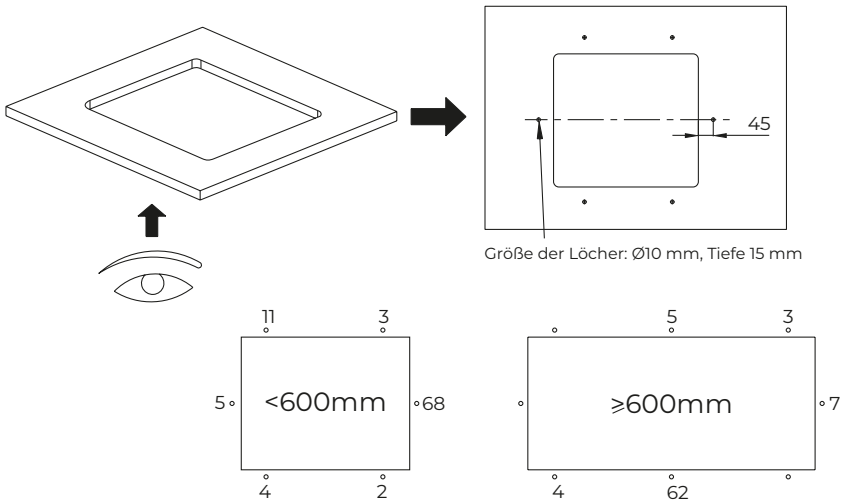


Achten Sie auf das auf der Schablone angegebene Lochmaß, das für die Art der Installation geeignet ist.

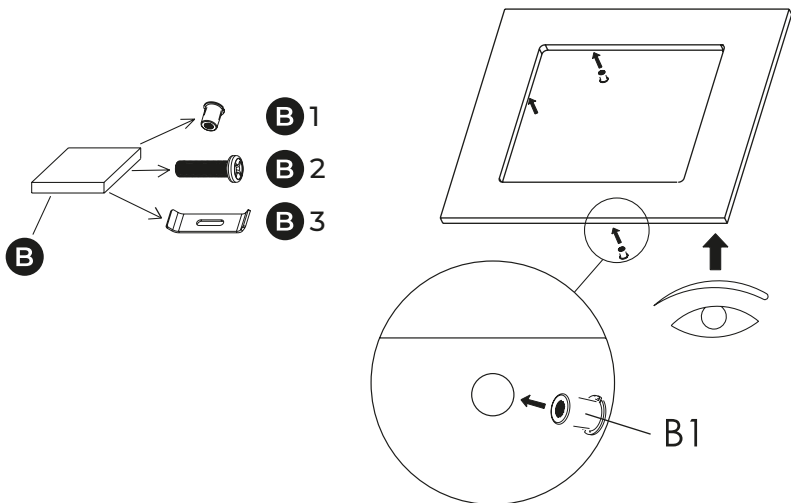




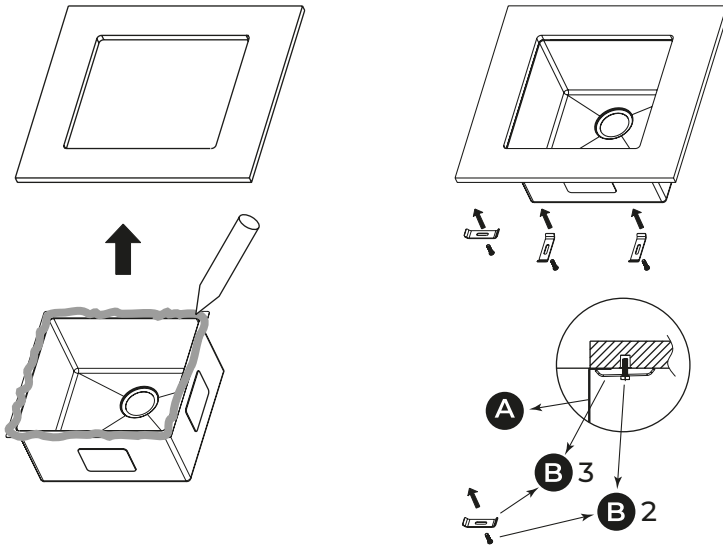
## 2. Bohren Sie die Löcher für die Schrauben



## 3. Befestigen Sie die Schrauben



**4.**Setzen Sie die Spüle in das ausgeschnittene Loch ein



**5.**Tragen Sie Silikon auf.

