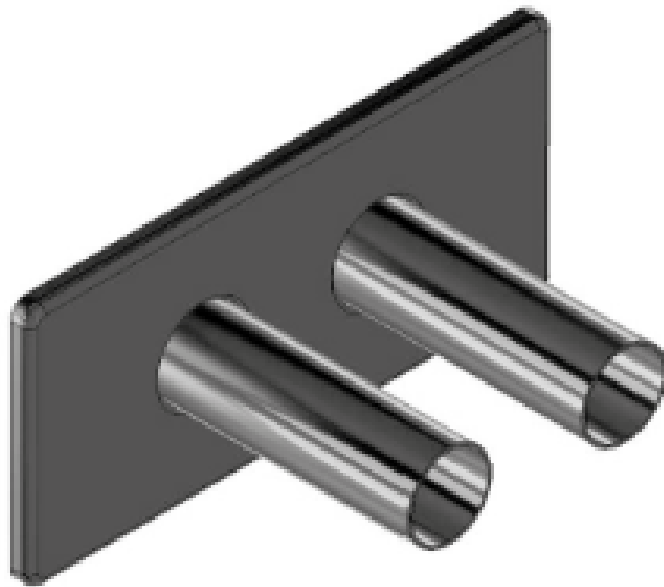


OLTENS



Doppelte Abdeckrosette mit Schläuchen
– Montage und Gebrauchsanweisung

Doppelte Rosette mit Schutzrohren ist ein Element, das eine ästhetische Abdeckung von Öffnungen und Installationsrohren an der Wand ermöglicht.

Die Rosette ist für Ventile mit einem Anschlussabstand von 50 mm (z. B. Ventile der Duo-plex-Serie) und Rohre mit einem Durchmesser von 22 mm ausgelegt.

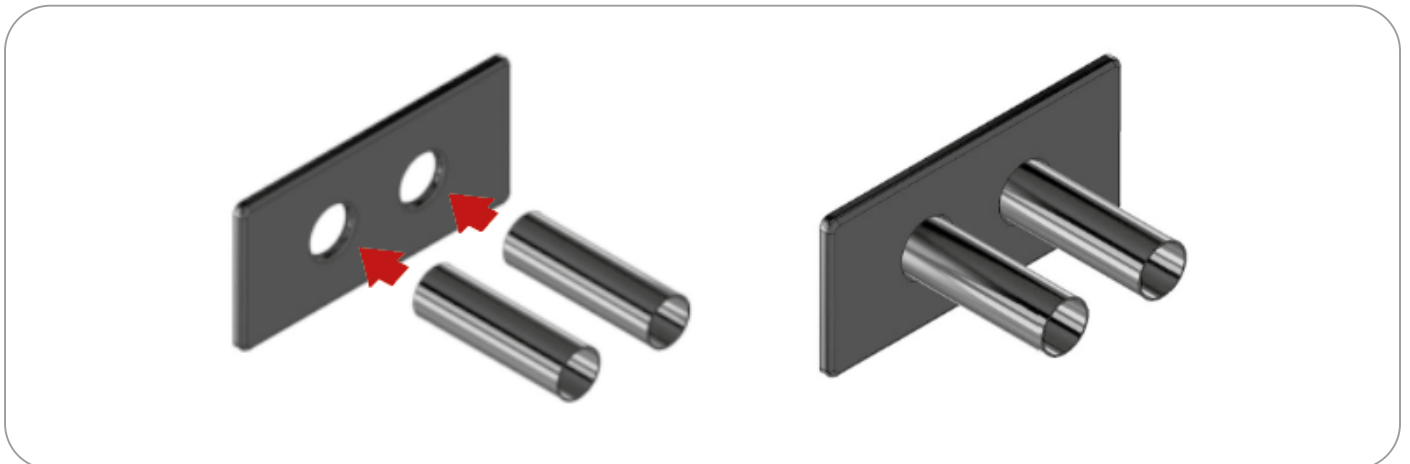
MONTAGEANLEITUNG

1. Messen Sie den Abstand von der Wand bis zur auf das Ventil geschraubten Überwurfmutter.
2. Schneiden Sie das Rohr auf die oben genannten Maße zu und verschließen Sie es.
3. Schneiden Sie die Silikongummibänder in zwei Hälften (nicht bei der Version mit O-Ringen).
4. Schieben Sie die Rosette und die Silikongummibänder (oder O-Ringe) auf die Rohre. Die Silikonbänder (oder O-Ringe) dienen der Stabilisierung des Mantelrohrs auf dem Installationsrohr und sollten daher am Anfang und Ende des Rohrs angebracht werden.
5. Setzen Sie die Schutzrohre auf, indem Sie die Rohre in die Löcher der Rosette drücken. Die inneren O-Ringe in den Löchern der Rosette können leicht eingefettet werden, um dies zu erleichtern.
6. Montieren Sie die Anschlüsse und ziehen Sie sie am Ventil fest. Zum Schluss hängen Sie den Heizkörper auf und schrauben das Ventil am Heizkörper fest.

HINWEISE:

Um die Installationsrohre genau abzudecken, ist es am besten, in der Wand Löcher mit dem Durchmesser des Rohrs zu lassen, damit es eingeführt und nach dem Anziehen der Anschlüsse am Rohr und am Ventil gegen das Ventil gedrückt werden kann.

Ist dies nicht möglich, montieren Sie zuerst die Armaturen mit den Verschraubungen und ziehen Sie sie dann leicht an, so dass sie sich wieder entfernen lassen. Messen Sie dann den Abstand von der Wand bis zur Überwurfmutter und schneiden Sie das Rohr auf dieses Maß zu. Nach der Montage der Rosette mit den Rohren schieben Sie die Überwurfmutter auf, drücken das Ventil gegen die Rohre und ziehen die Mutter fest, indem Sie das Ventil gegen die Rohre/Anschlüsse ziehen.



HINWEIS!

DIE MONTAGE DER VERKLEIDUNG UND DER ROHRE MUSS VOR DEM ANSCHLUSS DES HEIZKÖRPERS AN DAS SYSTEM ERFOLGEN.

Technische Daten

Material: **Messing**

Durchmesser der Innenlöcher: **22 mm**

Innendurchmesser des Rohrs: **20 mm**

Abstand der Löcher: **50 mm**

Abmessungen des Rohrs: **Ø22x1x80 mm**

Außenabmessungen: **150/70/5,5 mm**

Anwendungsbereiche: **PE / Pex-Rohre, Cu, Stahl**

Garantie: **2 Jahre**

Rosette in folgenden Farben erhältlich:

weiß, chrom, mattschwarz