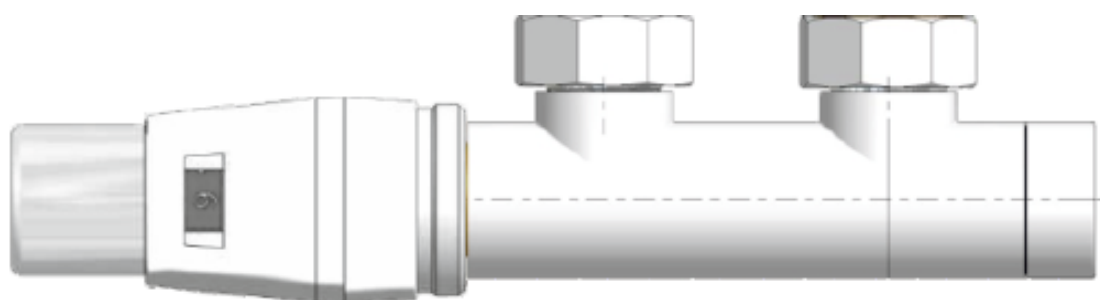


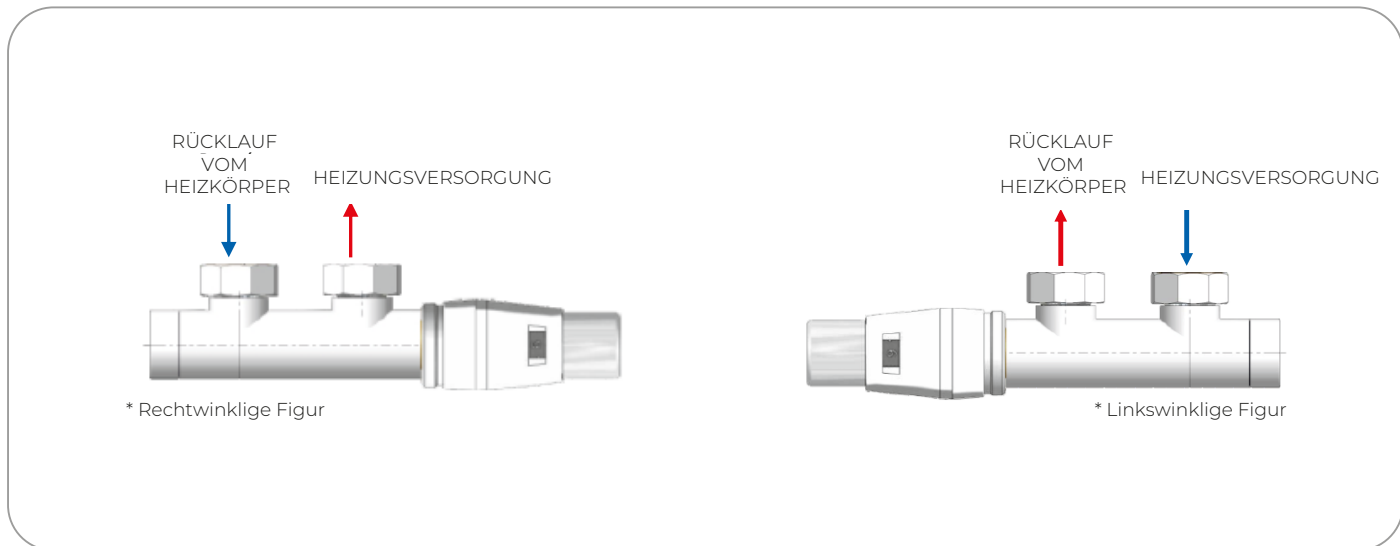
OLTENS



DUO-PLEX für Zentralheizungsradiatoren
– Montage und Gebrauchsanweisung

Das DUO-PLEX-Konzept für Zentralheizungsheizkörper besteht aus einem Anschlussblock mit integriertem Thermostatventil, einem Absperrventil und einem Mini-Thermostatkopf, der auf das Thermostatventil aufgesetzt wird.

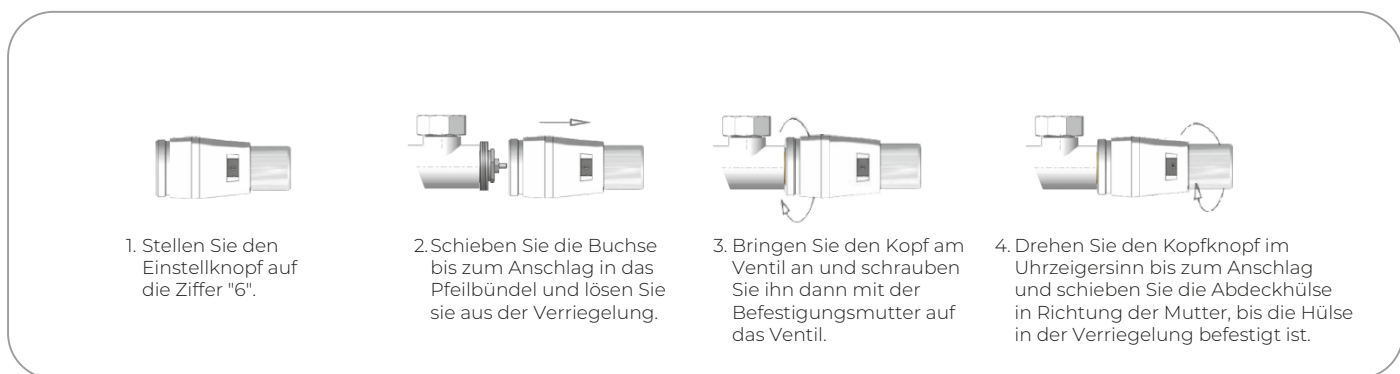
VENTILVERSORGUNG AUF DER SEITE DES THERMOSTATKOPFES



Sie eignen sich für den Einbau in Zentralheizungsanlagen aus Kupferrohren 15x1 und Kunststoffrohren 16x2 PEX/AluPEX. Die Ventile werden in den folgenden Ausführungen hergestellt: rechtwinklig oder eckig

HINWEIS!

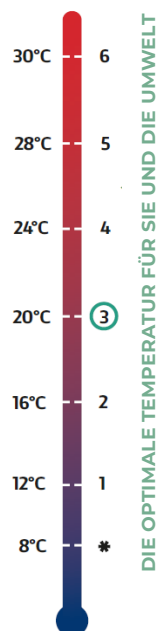
In Zentralheizungsanlagen, die von Heizkesseln mit geringer Leistung gespeist werden, die mit festen Brennstoffen (Kohle, Holz) befeuert werden, sollten offene Systeme verwendet werden, um die Ventile vor einer Überschreitung der zulässigen Druckdifferenz von 0,06 MPa zu schützen, was die Entstehung unerwünschter Geräusche in der Zentralheizungsanlage verhindert. Um den von der Zirkulationspumpe erzeugten Druck konstant zu halten, werden Differential-Bypass-Ventile empfohlen. **Um die einwandfreie Funktion der Ventile und die Dichtheit der Anschlüsse an der Anlage und am Heizkörper zu gewährleisten, sollte die Installation von einem qualifizierten Installateur durchgeführt werden.**



RAUMTEMPERATURREGELUNG

Stellen Sie mit dem Temperatureinstellknopf die gewünschte Raumtemperatur ein, z.B. 20°C, was auf der Einstellskala einer "3" entspricht. Aufgrund des Einflusses der Heizkörpertemperatur auf den Fühler des Thermostatkopfes und der Art der Montage des Thermostatventils ist es erforderlich, die Einstellung der gewünschten Raumtemperatur zu korrigieren. Wird die gewünschte Temperatur nicht erreicht, sollte die Einstellung auf eine höhere Einstellziffer, z.B. "4", geändert werden. Aufgrund der thermischen Trägheit des Raumes sollte die Temperatureinstellung in Abständen von mehreren Stunden geändert werden. In der Nebensaison stellen Sie den Kopfdrehknopf auf Position "6".

RAUMTEMPERATUR-EINSTELLBEREICHE



Technische Daten

Temperatur des Heizmediums **max. 120°C**

Druck des Heizmediums **max. 1 MPa**

Ventil-Differenzdruck **max. 0,06 MPa**

Kopfbefestigungsgewinde **M30 x 1,5**

Maximale Betriebstemperatur des montierten Kopfes **bis 40°C**

Maximale Lagertemperatur am Kopf **bis zu 50°C**

Schließzeit **18 min.**