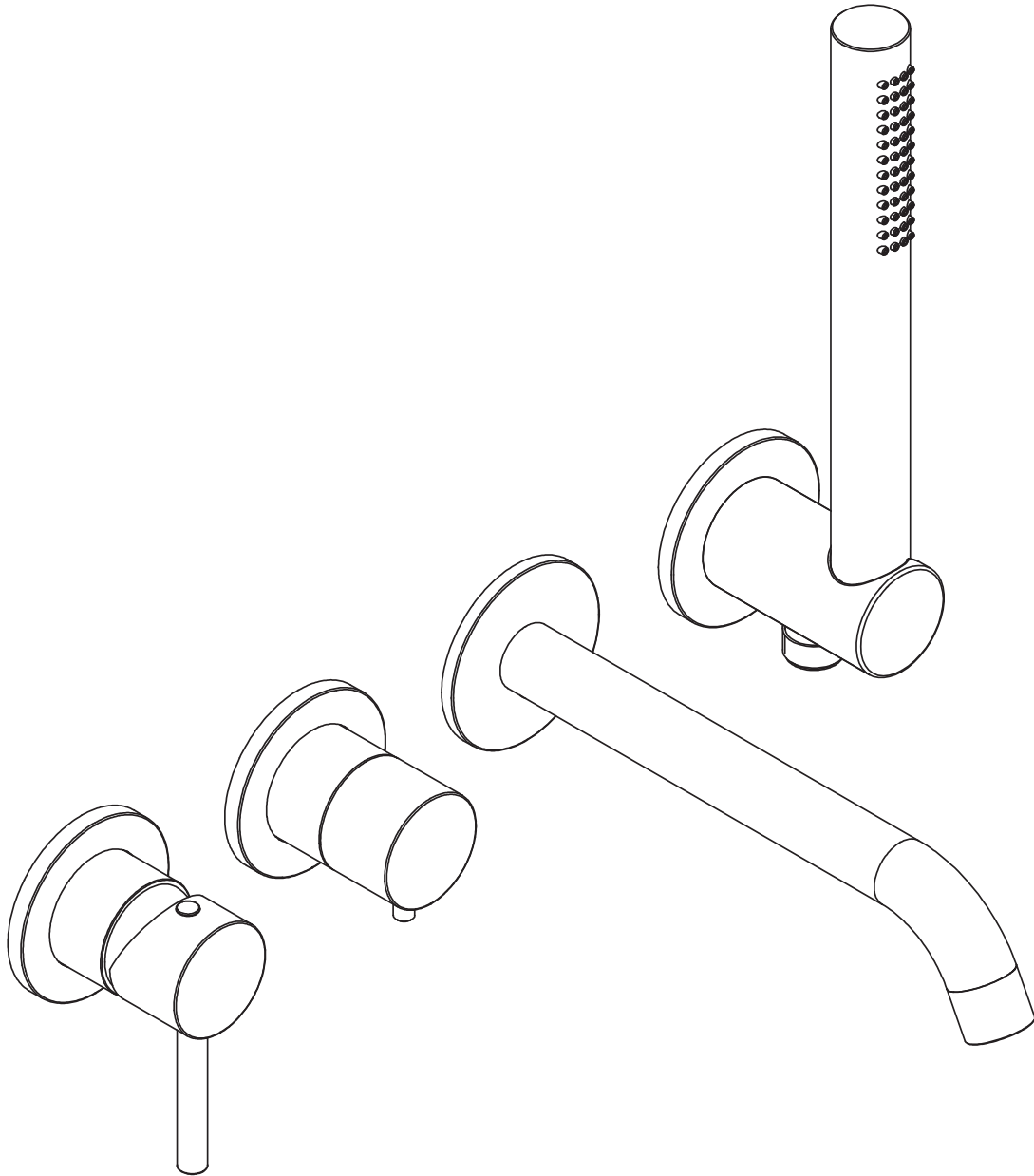
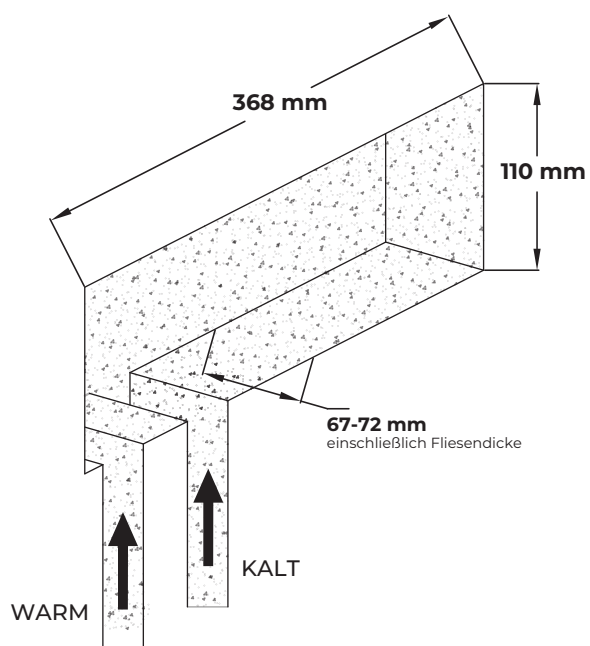


OLTENS

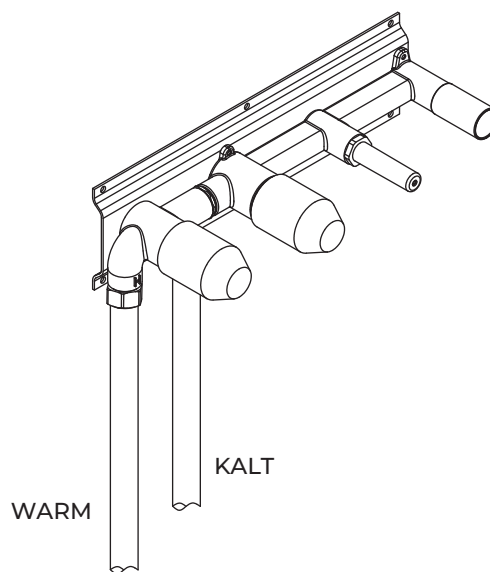


Wannen- und Duscharmatur - Unterputzarmatur
- Montageanleitung

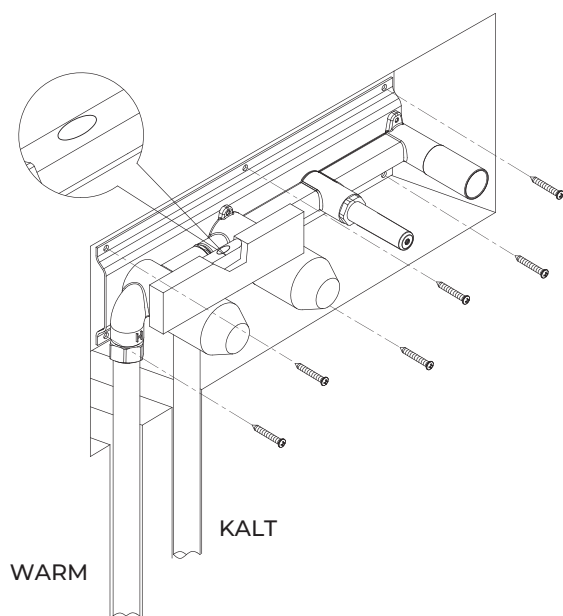
1/ Erstellen Sie eine Öffnung in der Wand mit den Abmessungen wie in der Abbildung unten gezeigt.



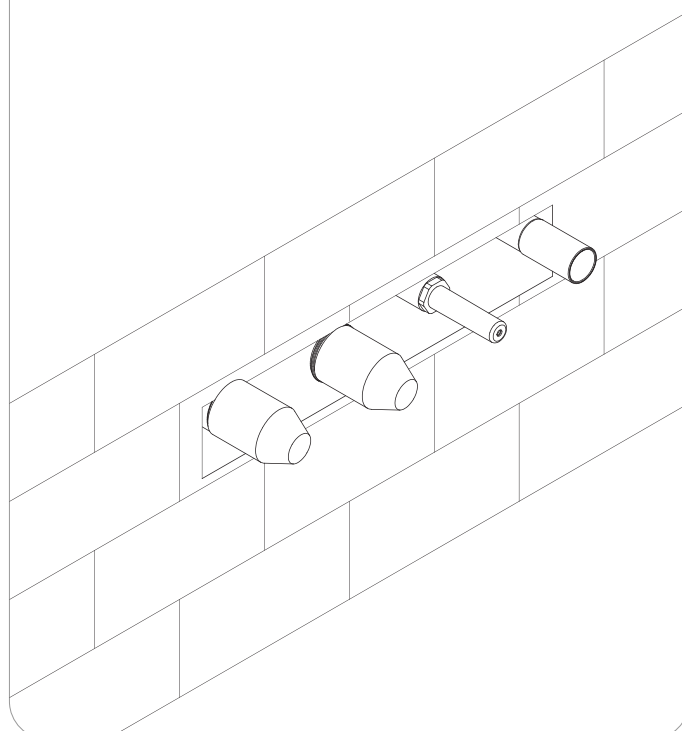
2/ Schließen Sie eine Wasserleitung an den Ventilkörper an und schalten Sie dann die Wasserversorgung ein, um die Dichtheit des Ventilkörpers und anderer Anschlussteile zu prüfen.



3/ Montieren Sie die Armaturhalterung an der Wand und befestigen Sie den Armaturkörper darin. Verwenden Sie eine Wasserwaage, um den korrekten Füllstand zu überprüfen.

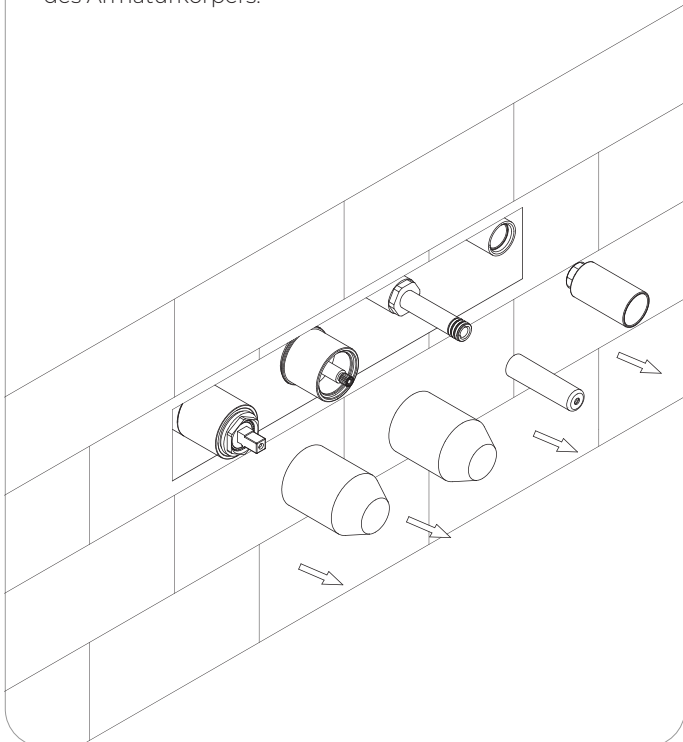


4/ Fertigen Sie die Wand mit Kacheln an.

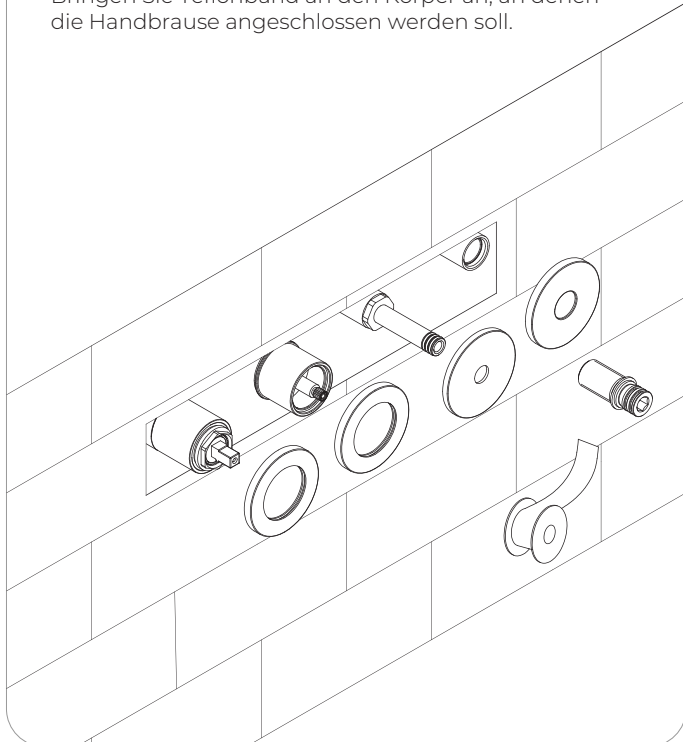


Hinweis! Die Abbildungen dienen nur zur Veranschaulichung und zu Lehrzwecken. Das Aussehen der Armatur kann von den verwendeten Zeichnungen abweichen.

5/ Entfernen Sie die 4 Stück der Schutzkappen des Armaturkörpers.

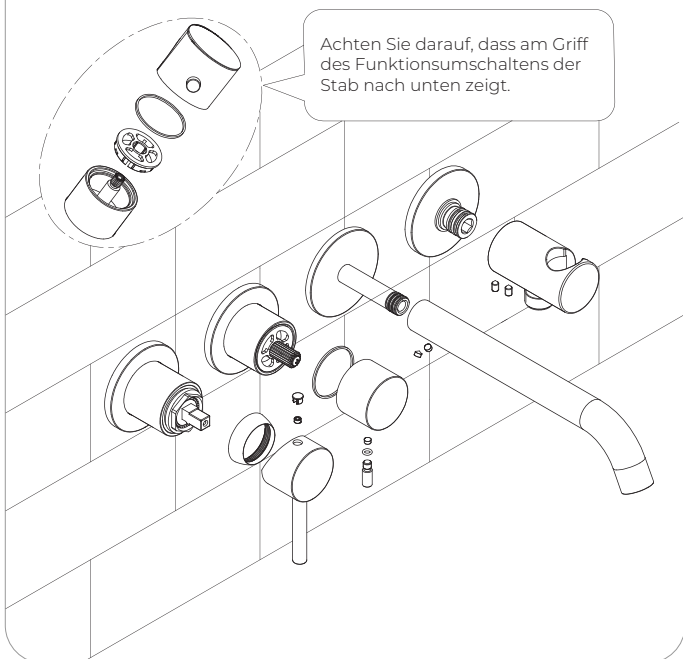


6/ Montieren Sie 4 Stück der Rosette an der Vorderseite. Bringen Sie Teflonband an den Körper an, an denen die Handbrause angeschlossen werden soll.

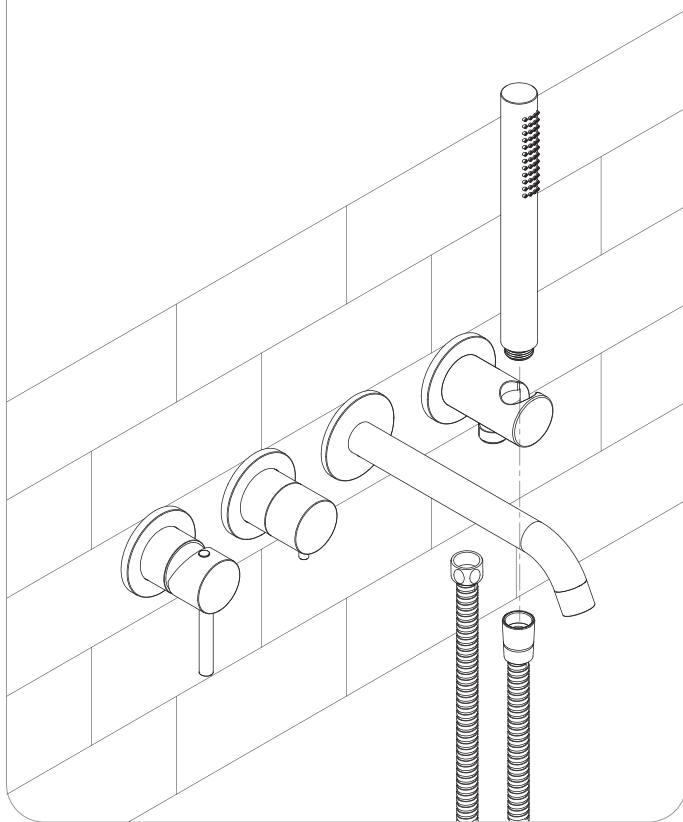


7/ Montieren Sie die Teile in der folgenden Reihenfolge:

- 1/ Armaturgriff (zum Öffnen und Schließen des Wassers und zum Einstellen der Temperatur)
- 2/ Griff für Funktionsumschalteneri
- 3/ Badewannenauslauf
- 4/ Halter für Handbrause



8/ Brauseschlauch und Handbrause montieren



Technische Daten

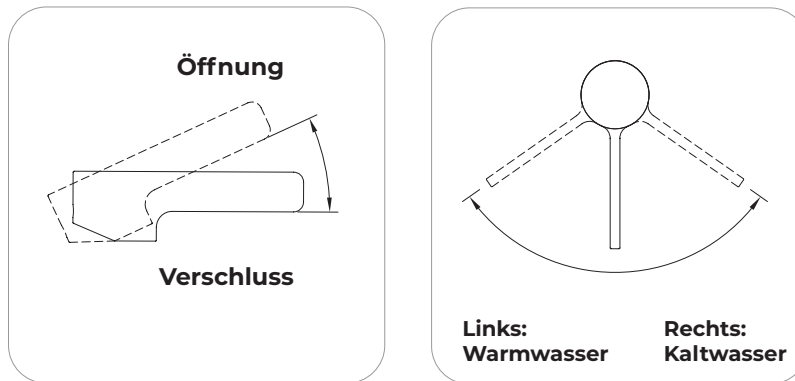
Maximaler Druck **1 MPa**

Empfohlener Druck **0,1 - 0,5 MPa**

Maximale Warmwassertemperatur **90°C**

Empfohlene Warmwassertemperatur **65°C**

Stellen Sie sicher, dass die Warm- und Kaltwasseranschlüsse korrekt ausgeführt sind.



Funktionsweise

Das Öffnen des Wasserablaufs und die stufenlose Regulierung seines Durchflusses erfolgt durch Schwenken des Griffs in der vertikalen Ebene nach oben. Die Wassertemperatur wird durch Drehen des Griffs nach links erhöht und durch Drehen des Griffs nach rechts verringert. Die äußerste linke Position des Griffs gibt nur den Warmwasserauslauf, die äußerste rechte - nur den Kaltwasserauslauf. Falls erforderlich, schrauben Sie den Luftsprudler ab und reinigen Sie ihn.

Reinigung und Wartung

Spülen Sie mit sauberem Wasser nach und wischen Sie mit einem trockenen, weichen Tuch nach.

Bei stärkeren Verschmutzungen empfehlen wir die Verwendung spezieller Armatureiniger, vorzugsweise die professionellen Oltens-Produkte NanoCare und NanoShine.

Verwenden Sie niemals alkoholhaltige Mittel, Desinfektionsmittel, Lösungsmittel oder starke Laugen.

Die Oberfläche der Armatur darf auf keinen Fall mit rauen Tüchern oder scheuer- und säurehaltigen Reinigungsmitteln gereinigt werden.

