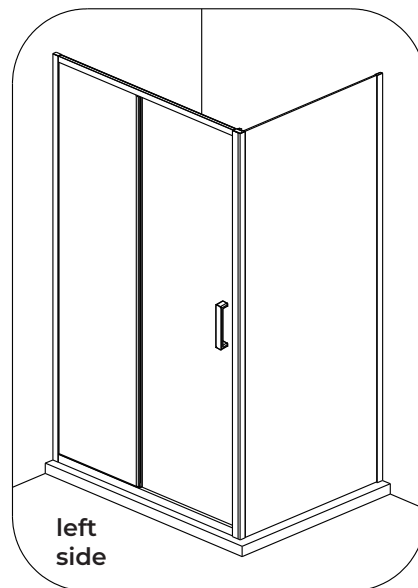
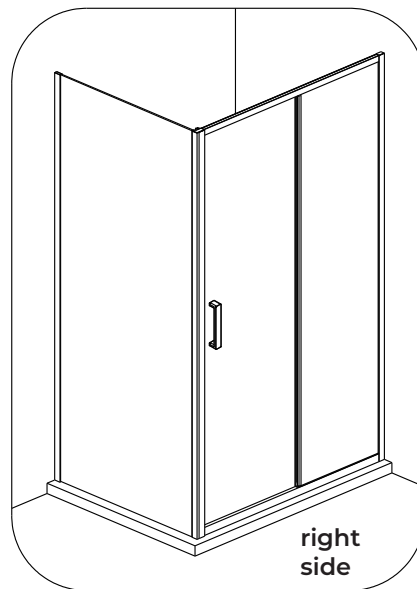
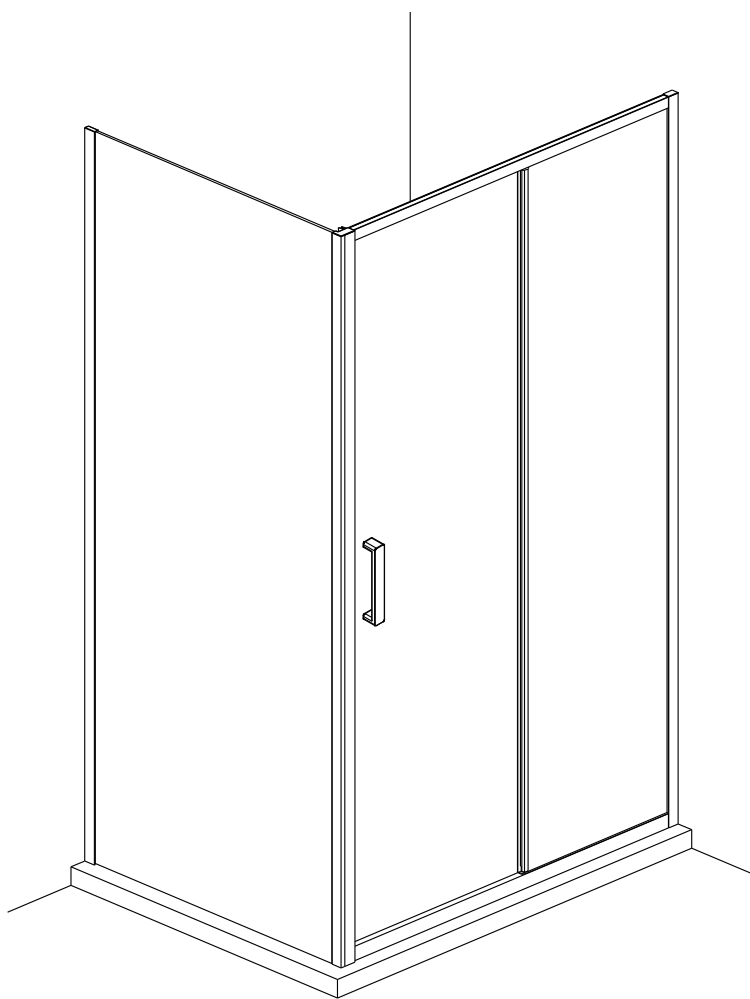
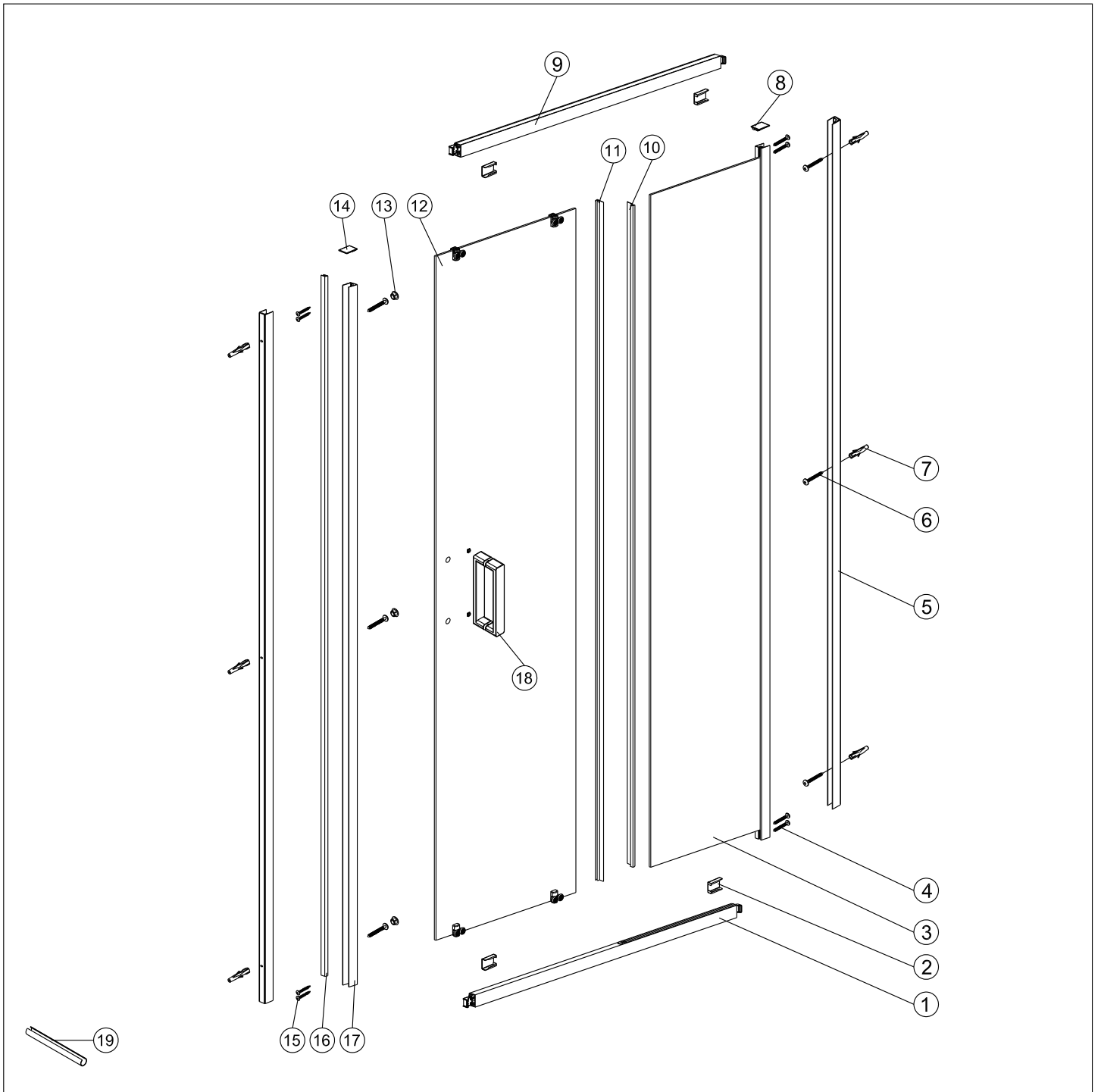


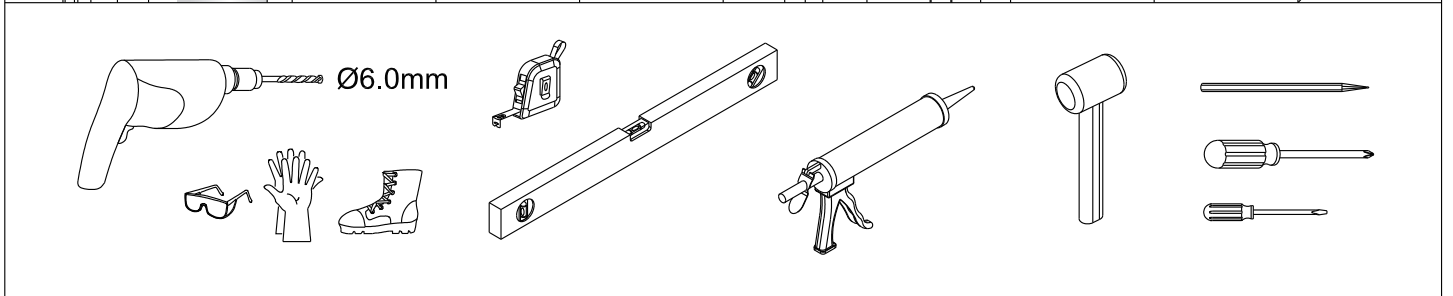
# OLTENS


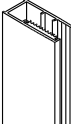


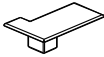
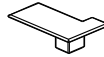
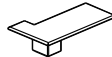
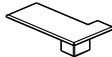

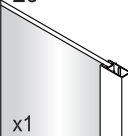


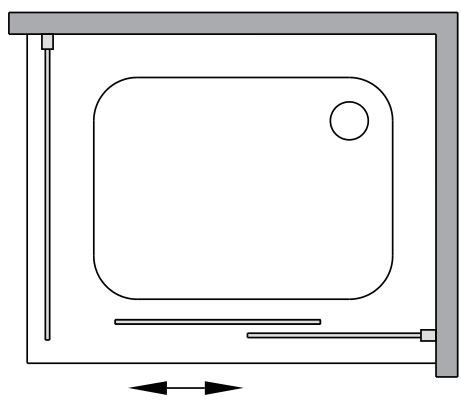
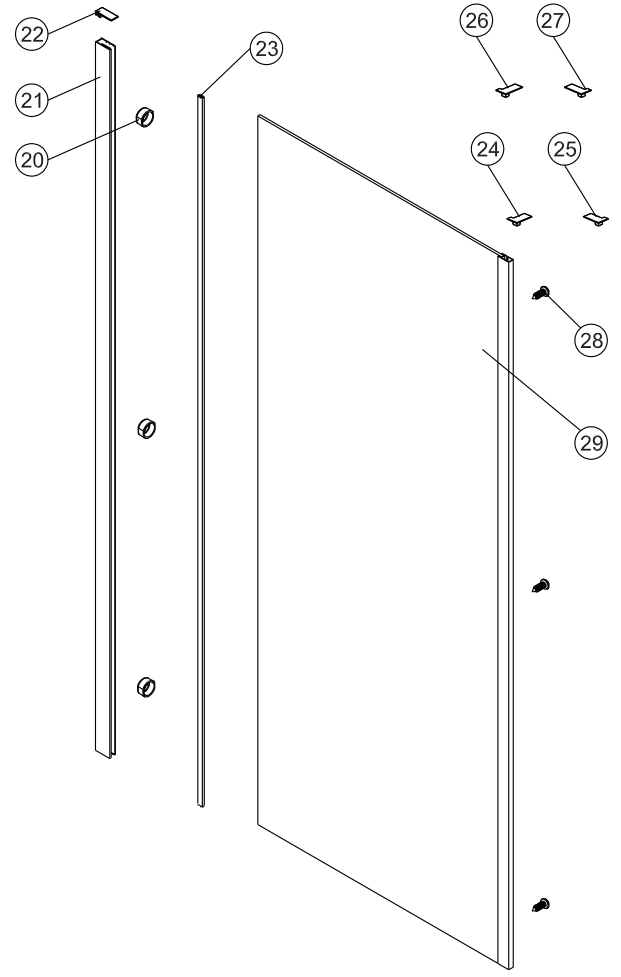
# Fulla

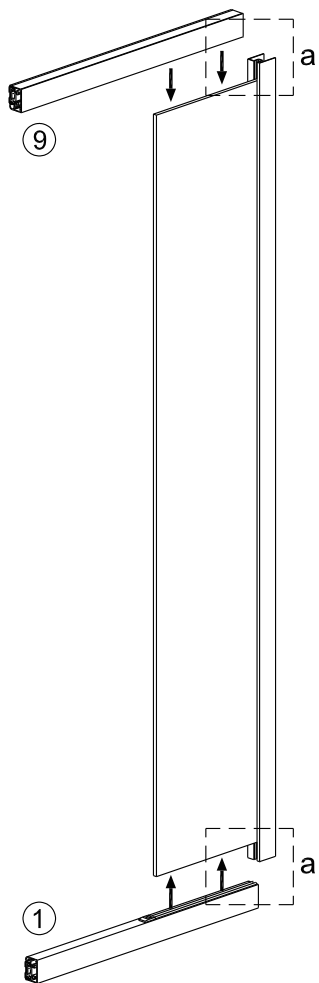
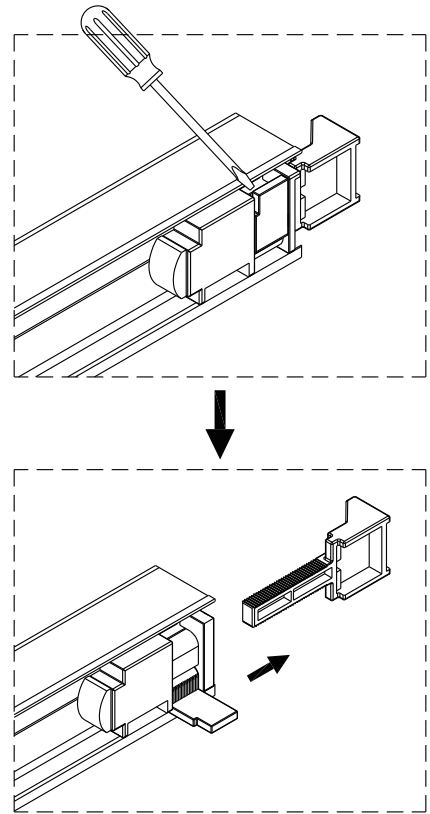
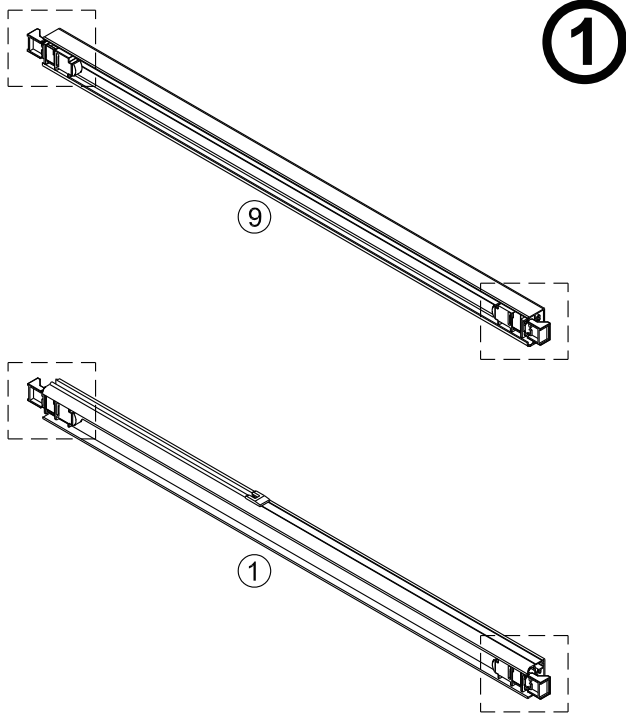


|          |          |          |                   |                    |                   |          |          |          |          |
|----------|----------|----------|-------------------|--------------------|-------------------|----------|----------|----------|----------|
| 1<br>x1  | 2<br>x4  | 3<br>x1  | 4<br>x4<br>ST4X30 | 5<br>x2            | 6<br>x6<br>ST4X40 | 7<br>x6  | 8<br>x1  | 9<br>x1  | 10<br>x1 |
| 11<br>x1 | 12<br>x1 | 13<br>x3 | 14<br>x1          | 15<br>x4<br>ST4X20 | 16<br>x1          | 17<br>x1 | 18<br>x1 | 19<br>x1 |          |

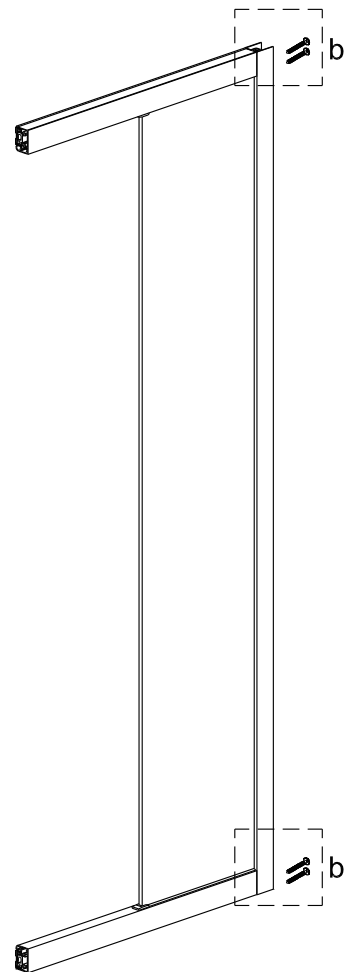
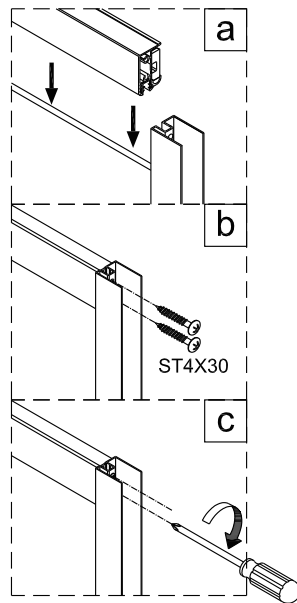


|   |   |   |   |
|---|---|---|---|
| 20<br><br>x3           | 21<br><br>x1 | 22<br><br>x1 | 23<br><br>x1 |
| 24<br><br>x1           | 25<br><br>x1 | 26<br><br>x1 | 27<br><br>x1 |
| 28<br><br>x3<br>ST4X12 | 29<br><br>x1 |   |   |

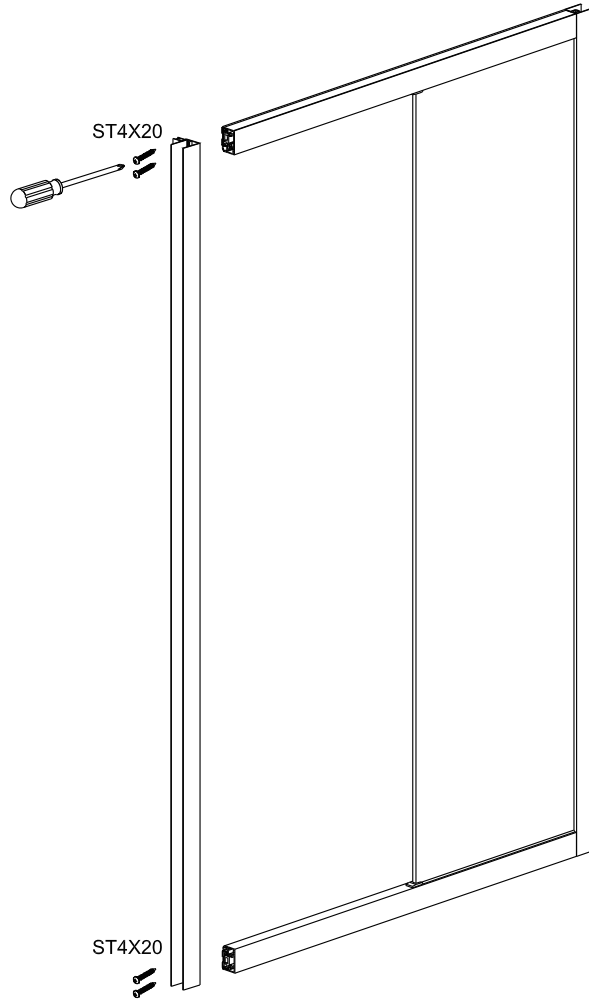
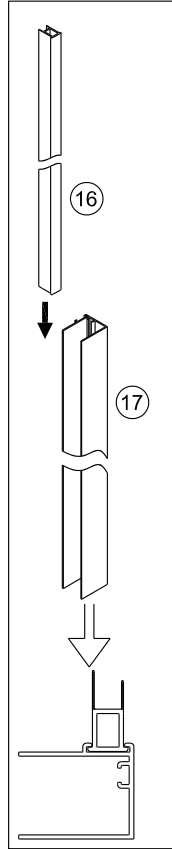




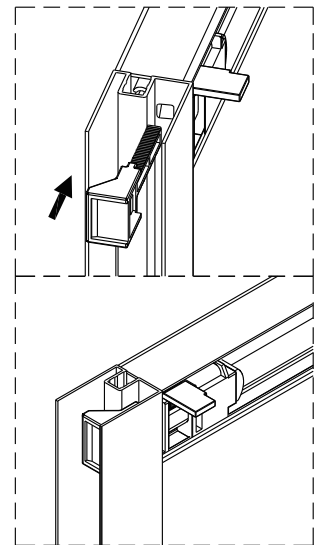
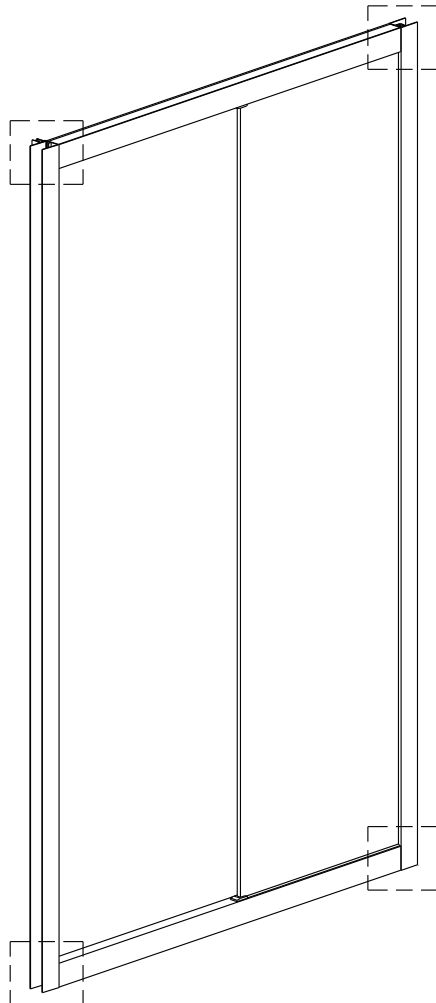
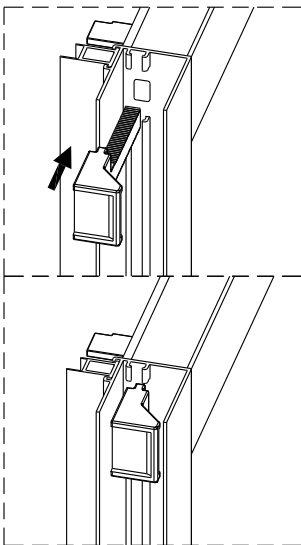
**2**

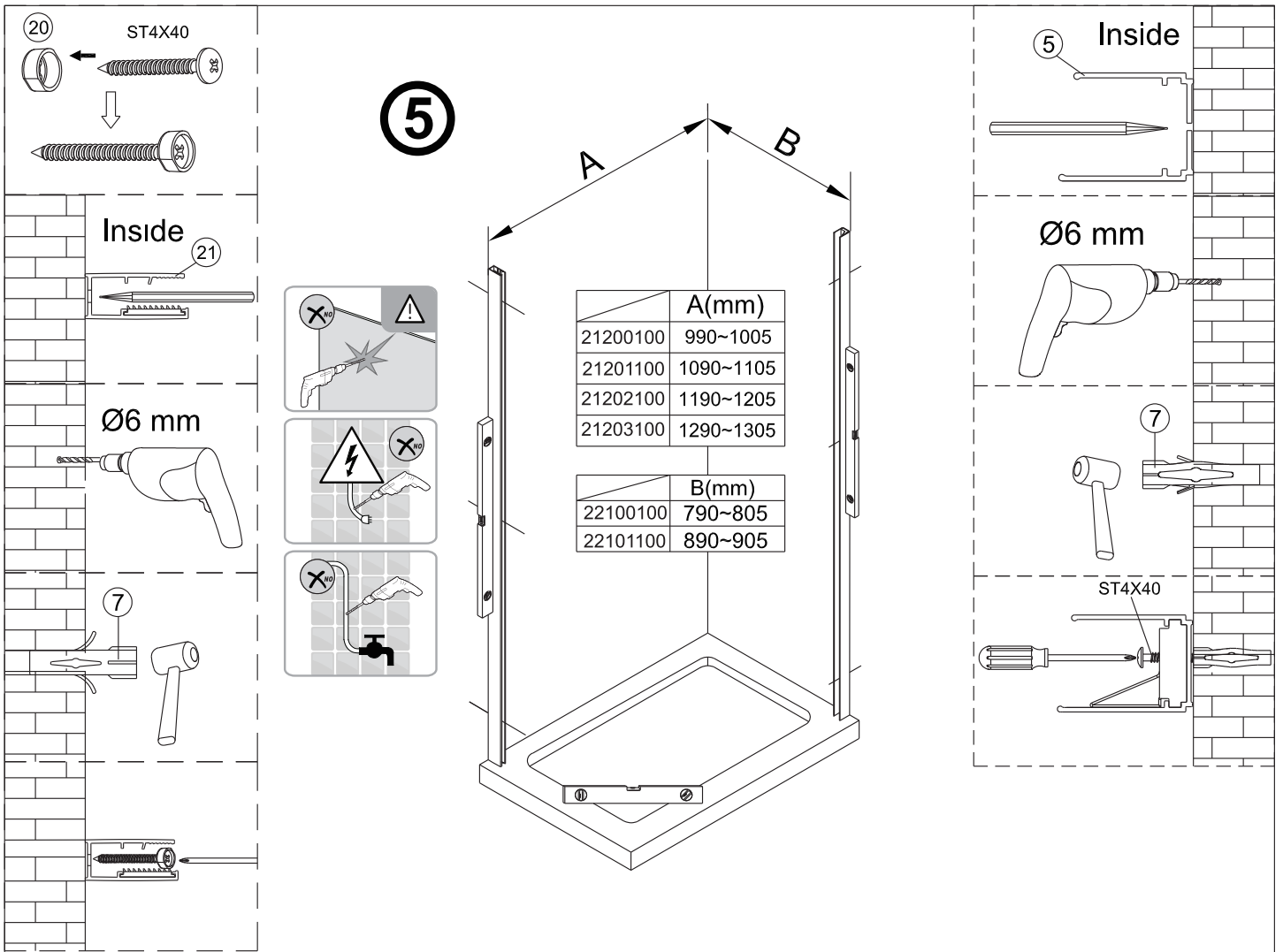


3

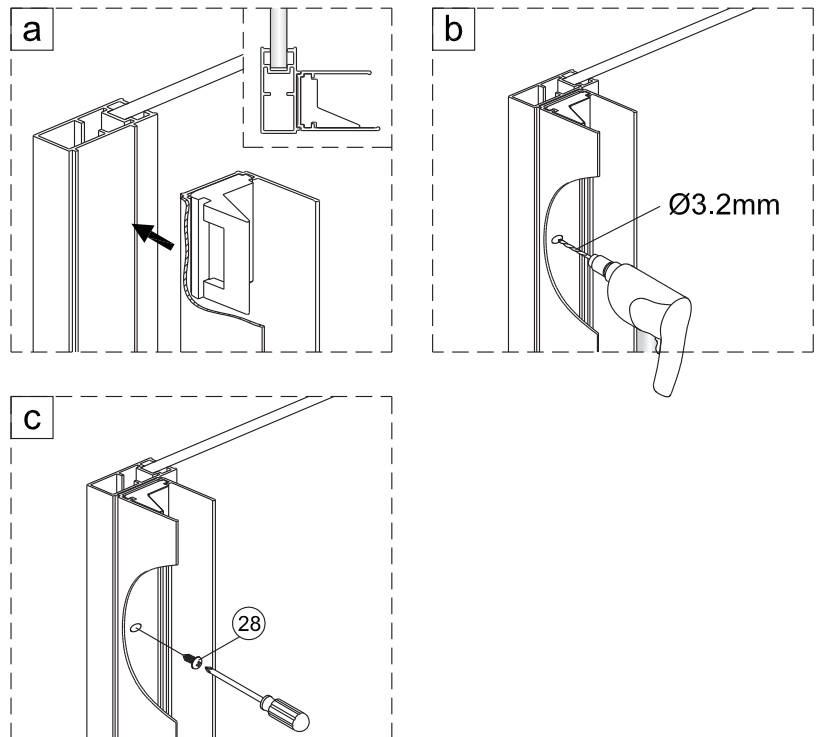


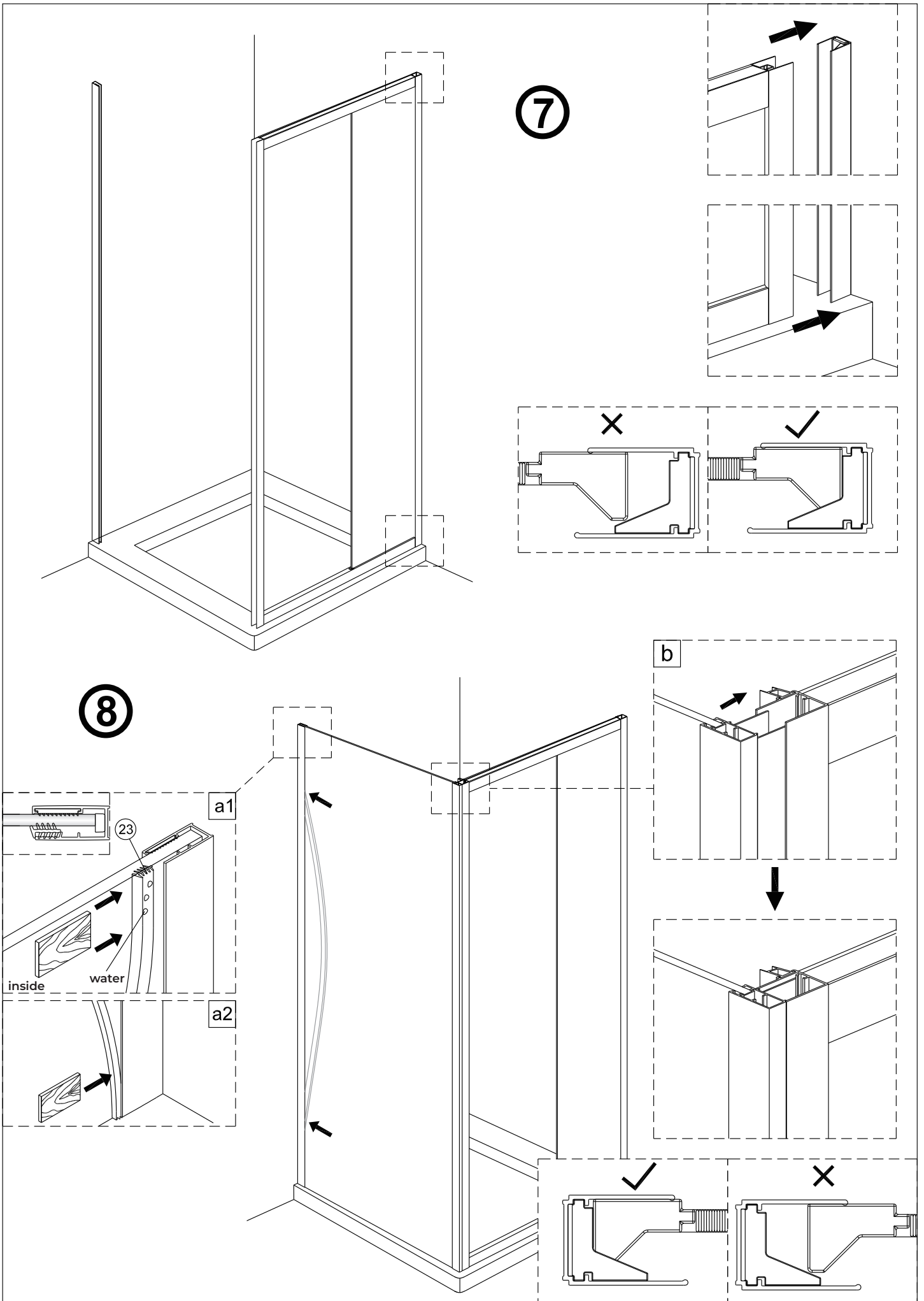
4



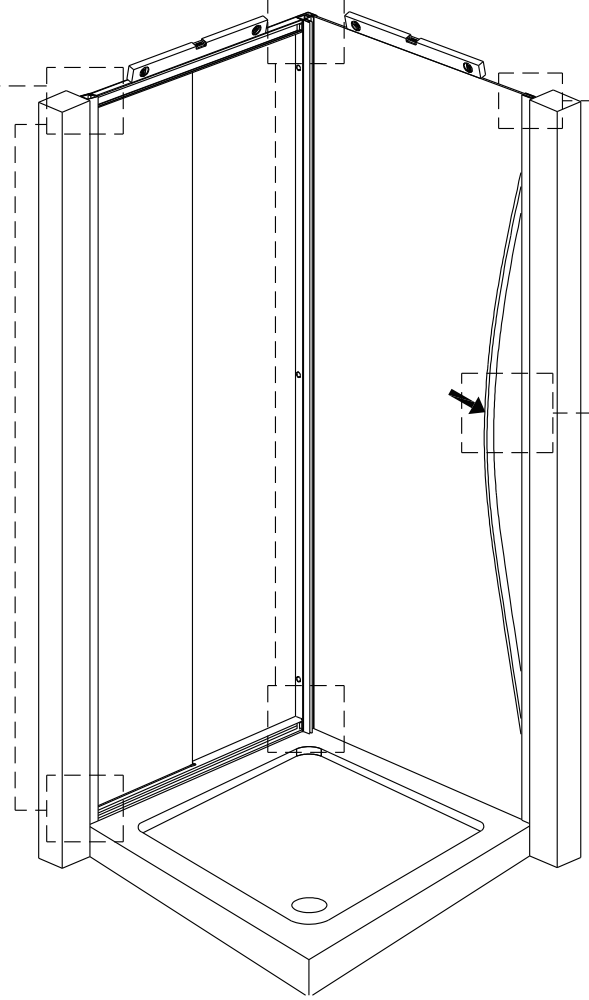
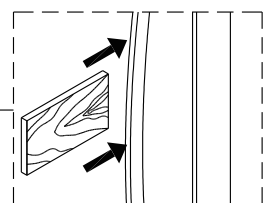
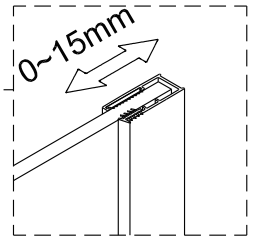
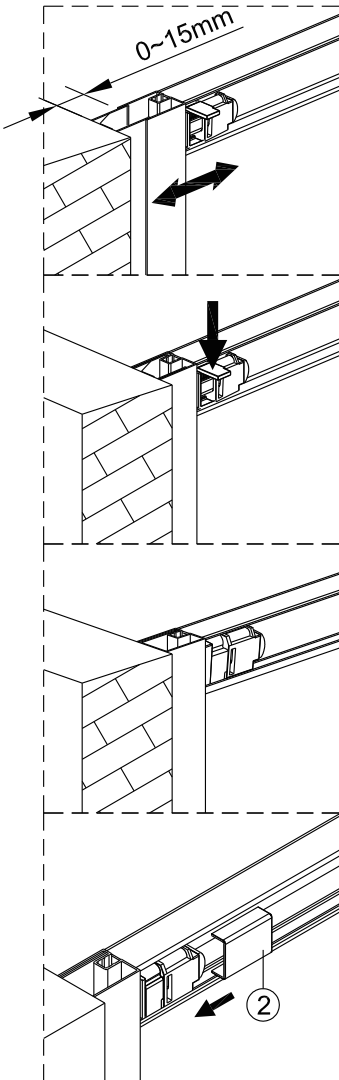
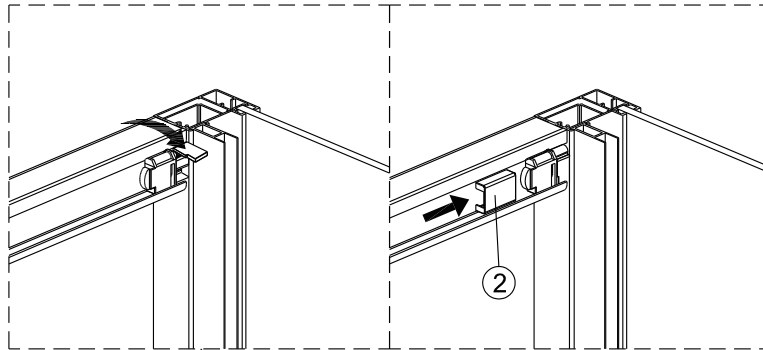


**6**



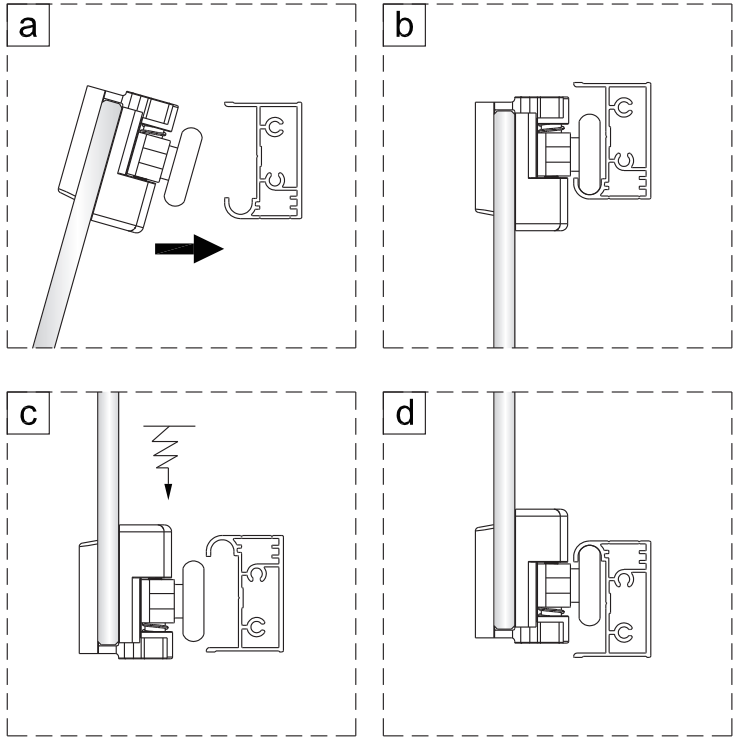
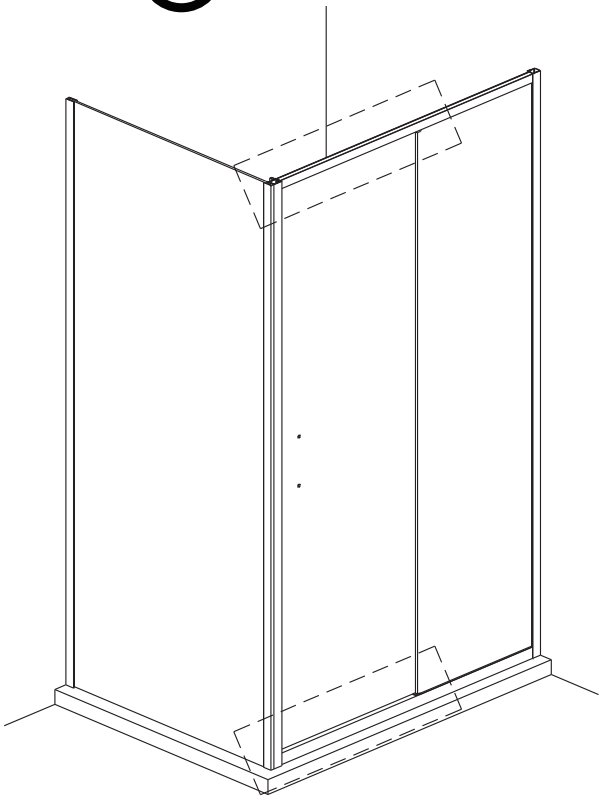


9

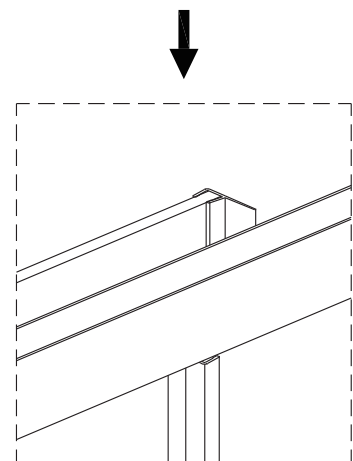
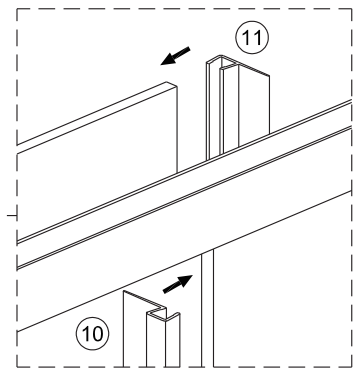
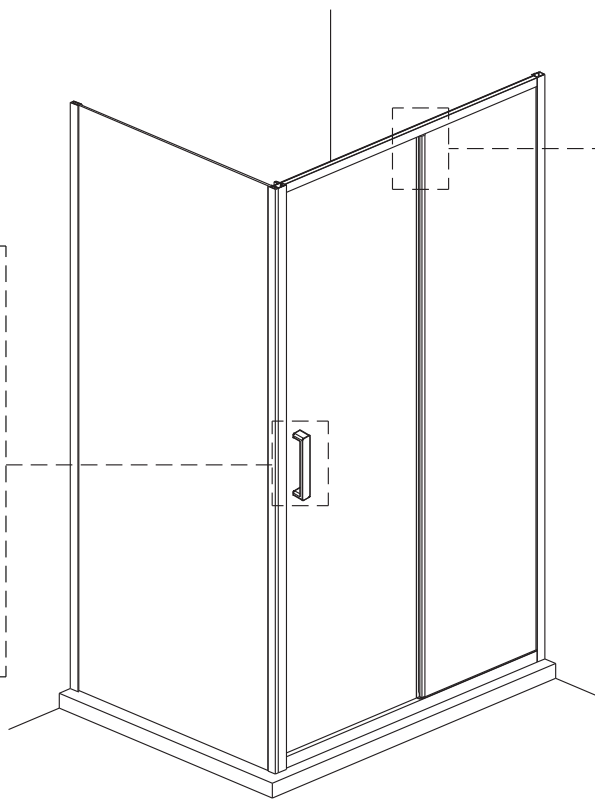
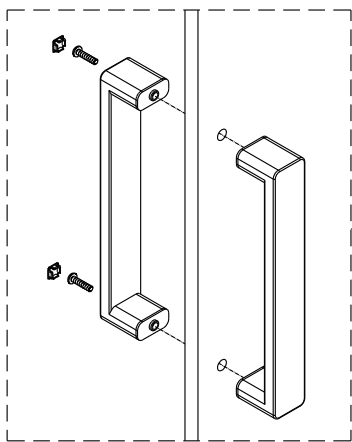




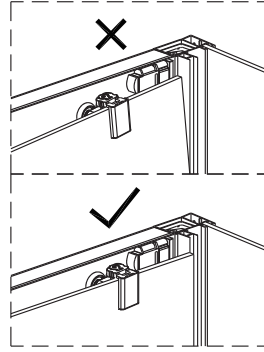
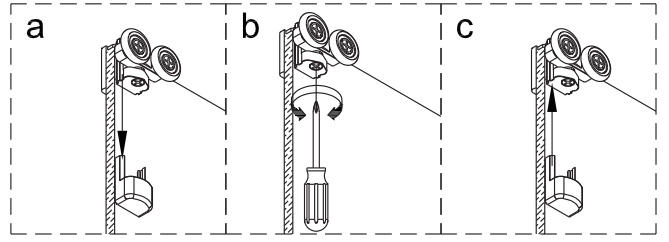
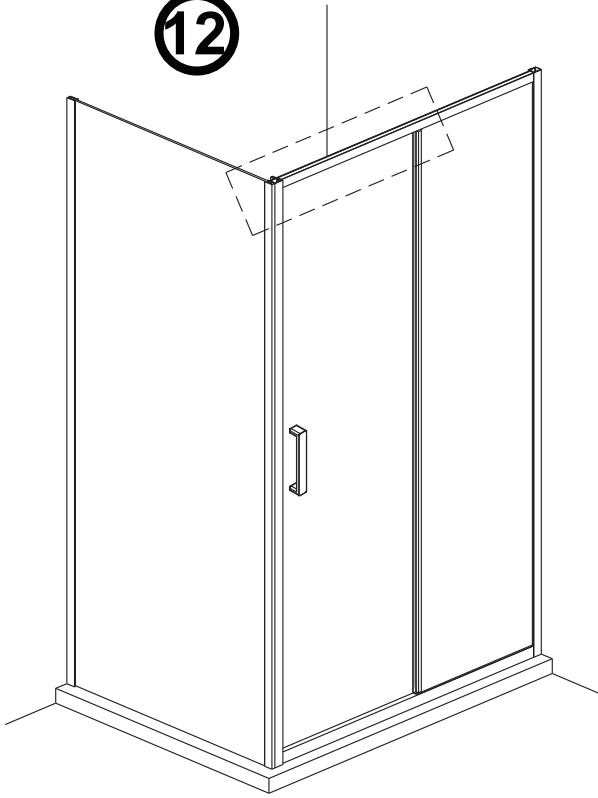
10



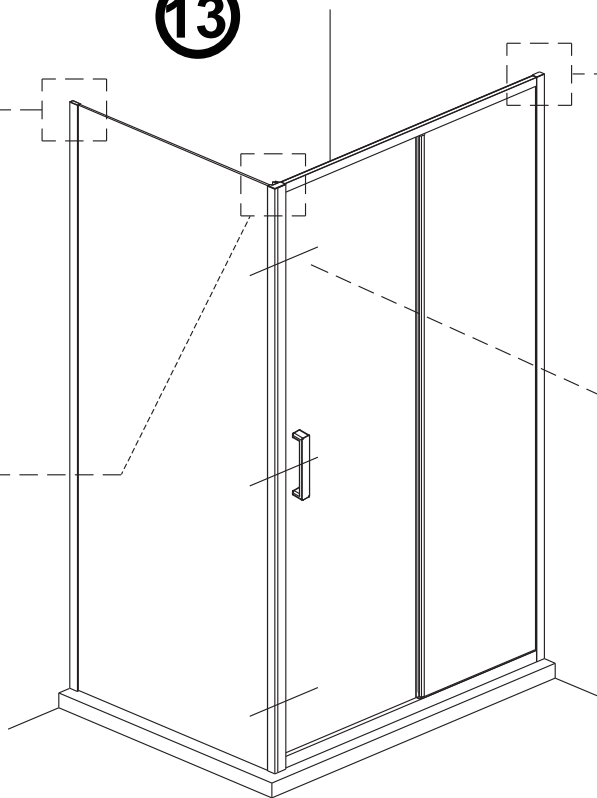
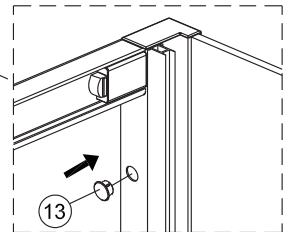
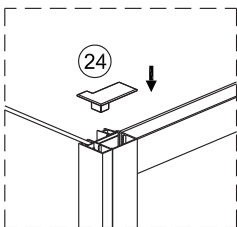
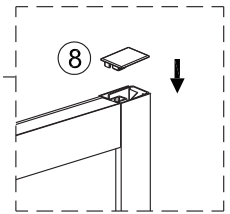
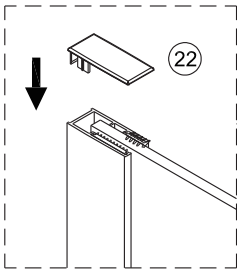
11



12



13



14

