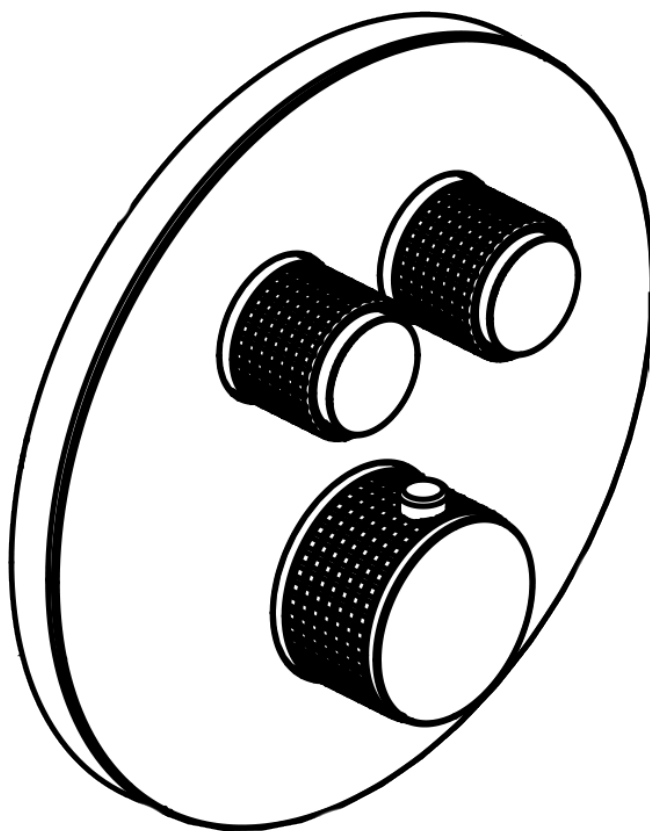
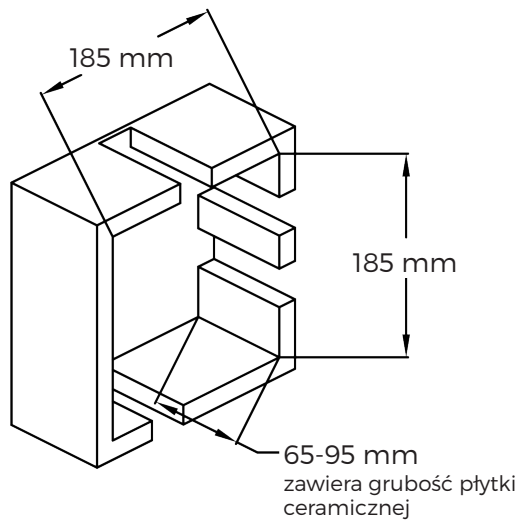


OLTENS

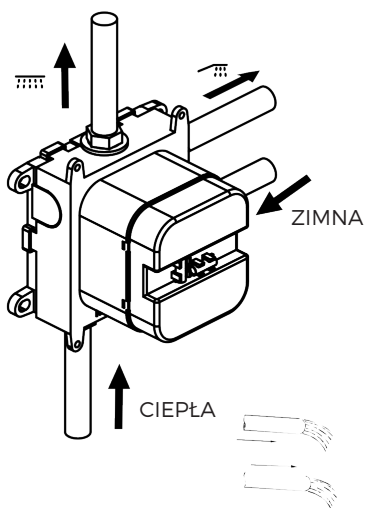


Bateria ONEGA
- instrukcja montażu

1. Wykonaj otwór w ścianie o wymiarach zgodnie z rysunkiem.

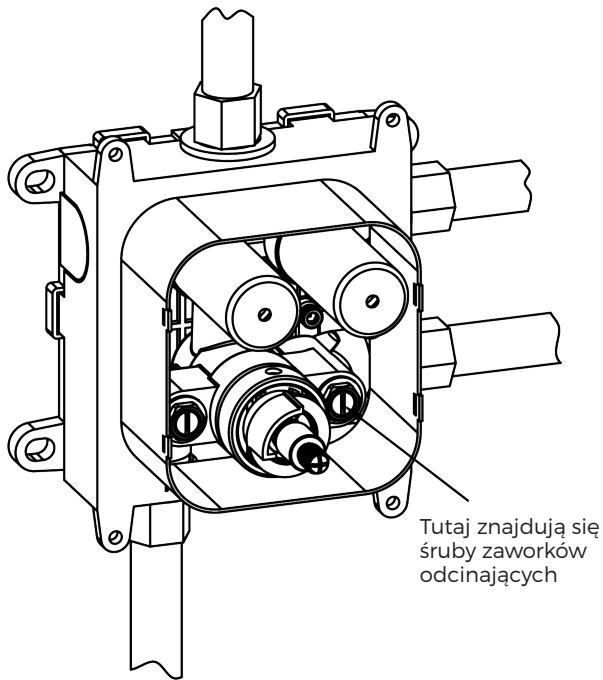


2. Podłącz zasilanie ciepłej i zimnej wody według oznaczeń na korpusie (kolor czerwony ciepła woda, niebieski zimna). Podłącz zasilanie słuchawki i deszczownicy zgodnie z rysunkiem i oznaczeniami.

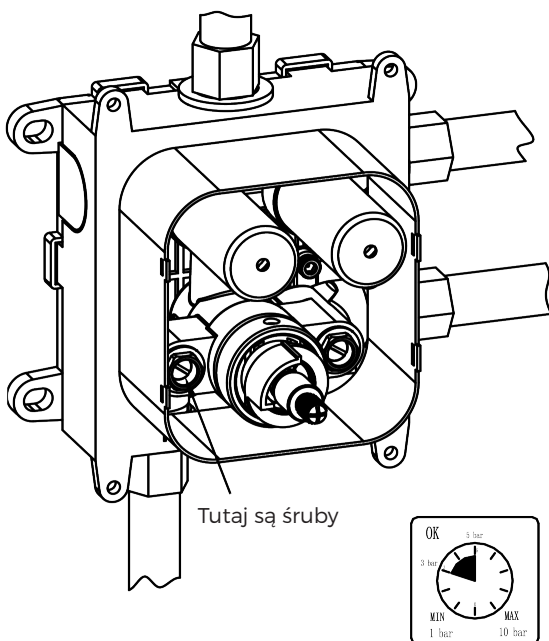


Po zakończonej instalacji włącz wodę, żeby przepłukać rurki z zanieczyszczeń, następnie zakręć wodę

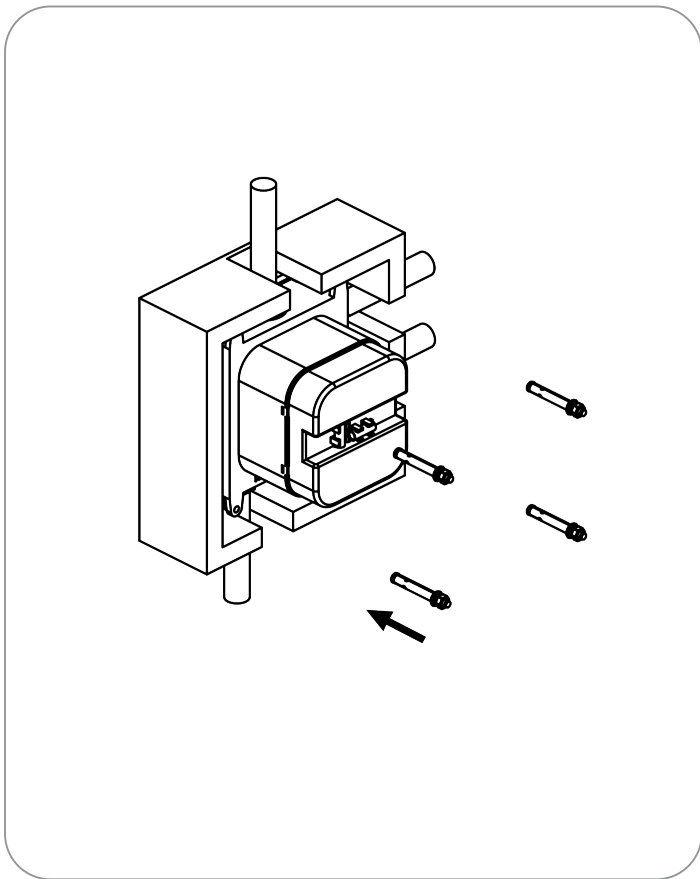
- 3.** Upewnij się że śruby zaworków odcinających są w pozycji „ON”.



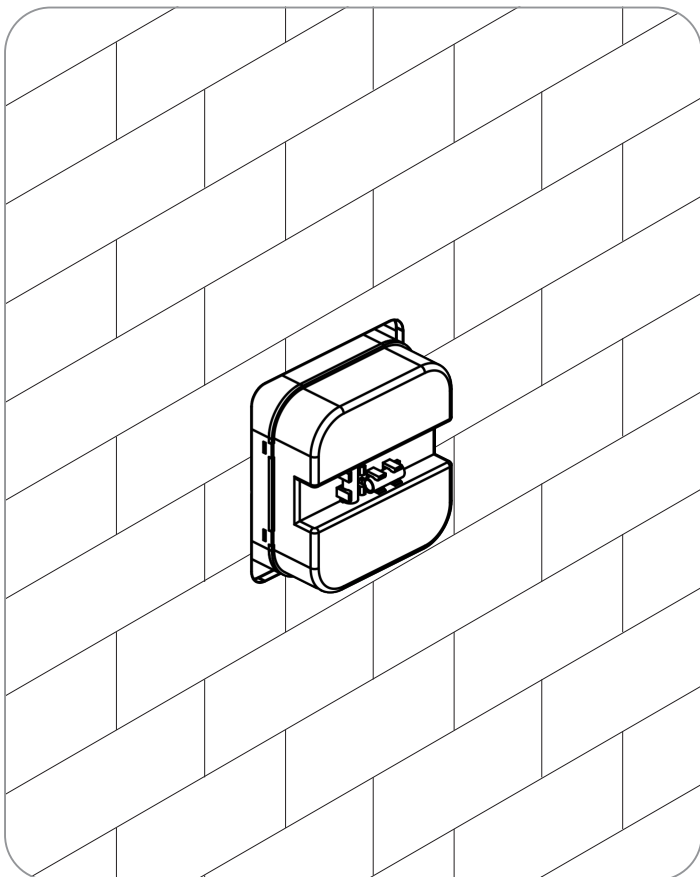
- 4.** Za pomocą śrubokręta przekręć śruby w kierunku zgodnym z ruchem wskazówek zegara, aby dokręcić zaworki odcinające, co spowoduje zamknięcie przepływu zasilania wody ciepłej i zimnej.



Unikaj instalowania baterii termostatycznej przy ciśnieniu poniżej 1 bar i więcej niż 10 barów. Rekomendujemy ciśnienie 3-5 barów

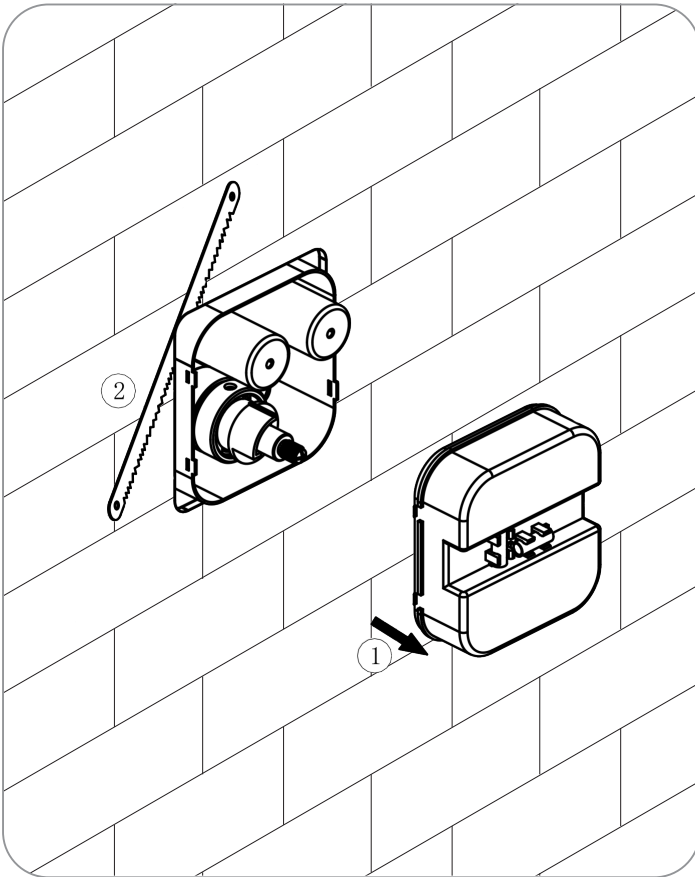


5. Za pomocą kołków przymocuj skrzynkę do ściany i dokręć śruby, upewniając się, że skrzynka jest ustawiona równoległe do ściany; Obserwuj poziom skrzynki i zwróć uwagę, czy skrzynka jest zamontowana poziomo.

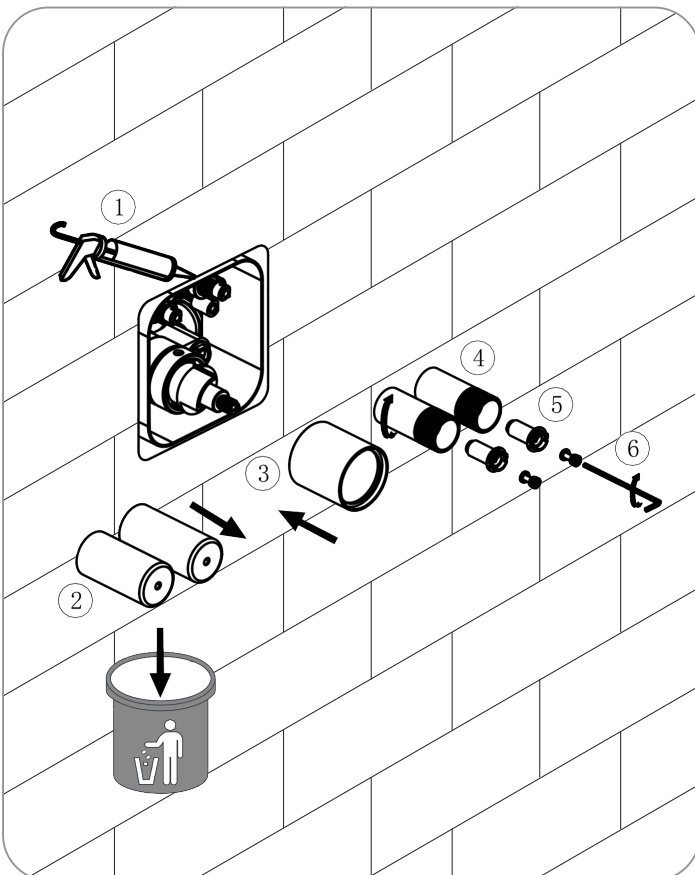


6. Połóż płytki.

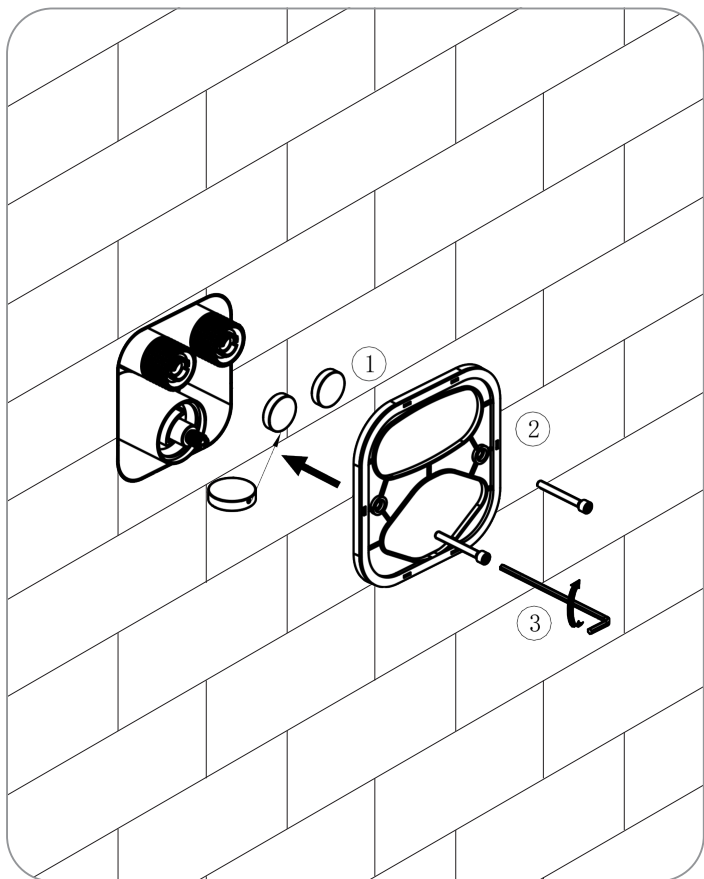
- 7.** Zdejmij pokrywę pudełka i za pomocą piłki odetnij uniesioną część. Po cięciu upewnij się, że tworzywo sztuczne nie znajduje się wyżej niż ściana.



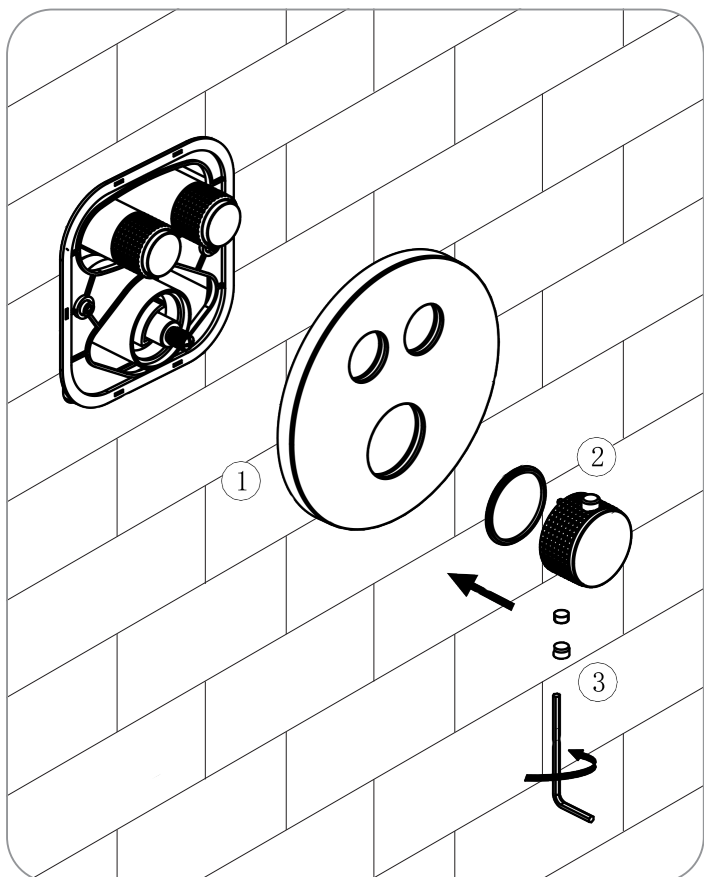
- 8.** Zdejmij pokrywę ochronną i zainstaluj części zaworu zgodnie z rysunkiem.



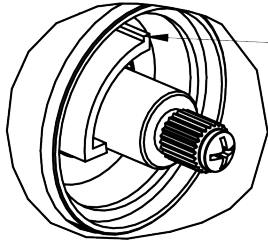
9. Zamontuj osłony przycisków i płytkę uszczelniającą zgodnie z rysunkiem.



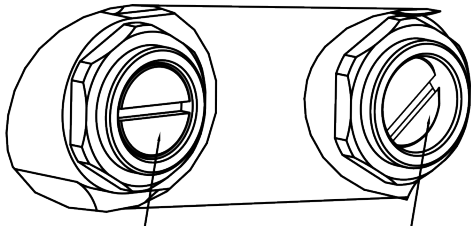
10. Zamontuj maskownicę oraz uchwyt termostatyczny.



10.1. Uwaga!



upewnij się, że wycięcie na korku jest ustawione w kierunku godziny 12.

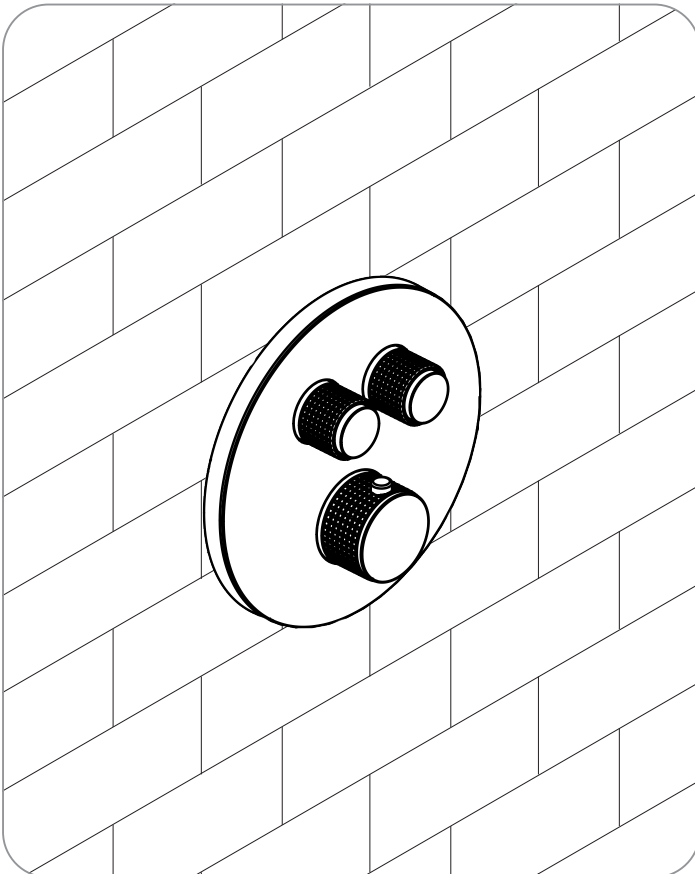


Pozycja włączenia wody.
(ustawienie fabryczne w pozycji „włączony”)

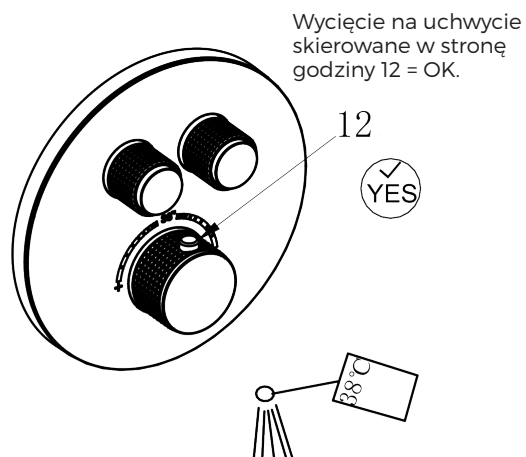
Pozycja wyłączenia wody OFF

Zawory regulacyjne ciepłej i zimnej wody są fabrycznie ustawione w pozycji „włączony” (górną powierzchnią śruby regulacyjnej jest zrównana z powierzchnią końcową zaworu regulacyjnego); jeśli chcesz zamknąć zawór, przekręć śrubę w kierunku zgodnym z ruchem wskazówek zegara, aż zawór zostanie zamknięty.

11. Instalacja zakończona.



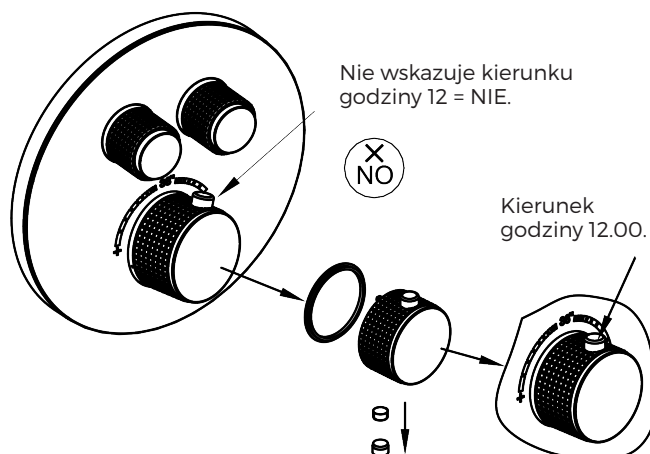
11.1.



Obróć uchwyt termostatyczny i za pomocą termometru sprawdź temperaturę wody na wylocie, jeśli wynosi ona do 38°C, przycisk uchwytu powinien wskazywać na skalę 38°C.

Jeżeli przycisk na ręczce nie wskazuje 38°C, gdy temperatura wody wynosi 38°C, zainstaluj ponownie zgodnie z krokiem 11.2 i upewnij się, że przycisk na uchwycie wskazuje na skalę 38°C.

11.2.



WAŻNE! *Konserwacja głowicy termostatycznej:* Baterie termostatyczną należy odpowiednio konserwować, aby nie doszło do zakamienienia i zablokowania głowicy. Co najmniej raz na 3-4 tygodnie należy zmienić położenie pokrętła głowicy termostatycznej w czasie przepływu wody z pozycji maksymalnie zimna woda do pozycji woda gorąca i ustawieniu wypływu wody tylko na słuchawkę. Aby nie doszło do poparzenia wodą gorącą, nie przebywać w środku i pod strumieniem wody. Wykonywać tą czynność mogą tylko osoby dorosłe. Powtórzyć tą czynność 3-5 raz.

Uwaga! Rysunki mają charakter poglądowy, instruktażowy. Wygląd baterii może różnić się od zastosowanych rysunków.

Dane techniczne

Ciśnienie maksymalne **1 MPa**

Ciśnienie zalecane **0,1-0,5 MPa**

Maksymalna temperatura wody gorącej **90°C**

Zalecana temperatura wody gorącej **65°C**

Upewnij się, że podłączenie ciepłej i zimnej wody zostało wykonane prawidłowo.

Czyszczenie i konserwacja

Splukiwać czystą wodą i wycierać suchą miękką ściereczką.

Przy mocniejszych zabrudzeniach zaleca się stosować specjalne przeznaczone do czyszczenia baterii środki najlepiej profesjonalne produkty marki Oltens serii NanoCare i NanoShine.

W żadnym przypadku nie używać środków zawierających alkohol, substancje dezynfekujące, rozpuszczalniki oraz mocne zasady.

W żadnym przypadku nie wolno czyścić powierzchni baterii chropowatymi ściereczkami lub środkami czyszczącymi zawierającymi materiały ścierne i kwasy.

