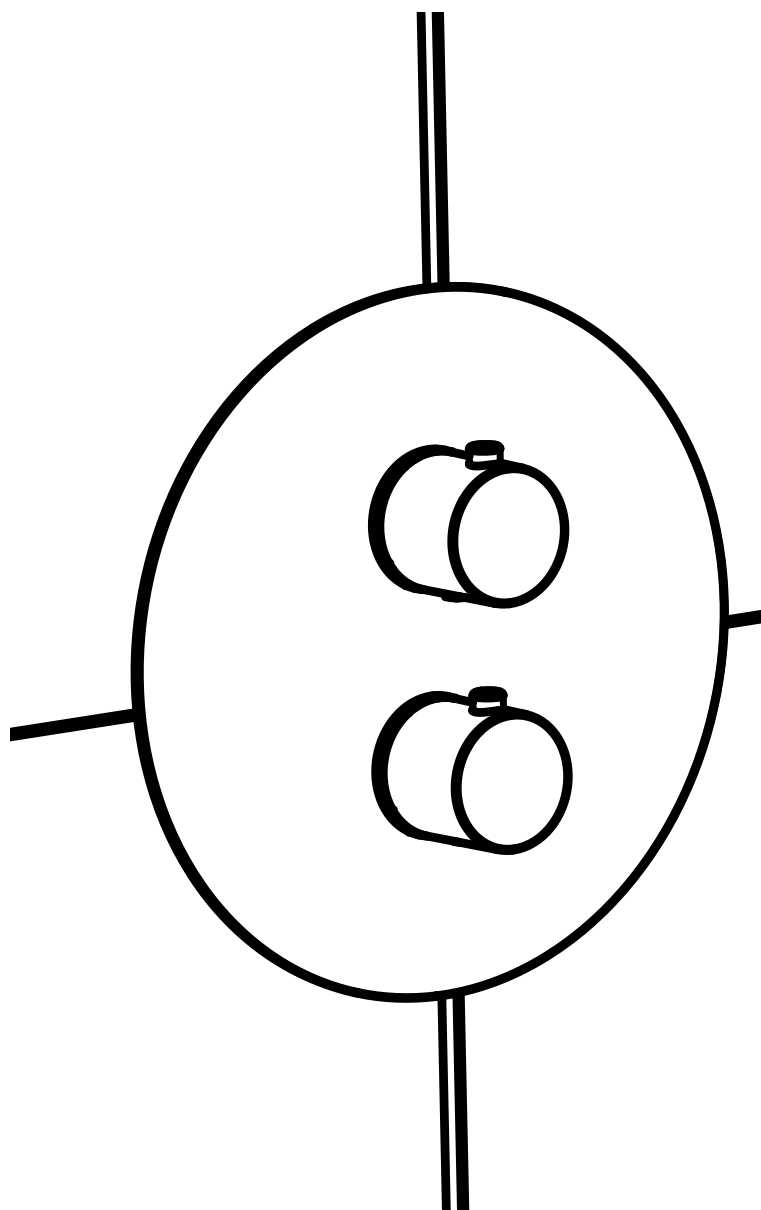
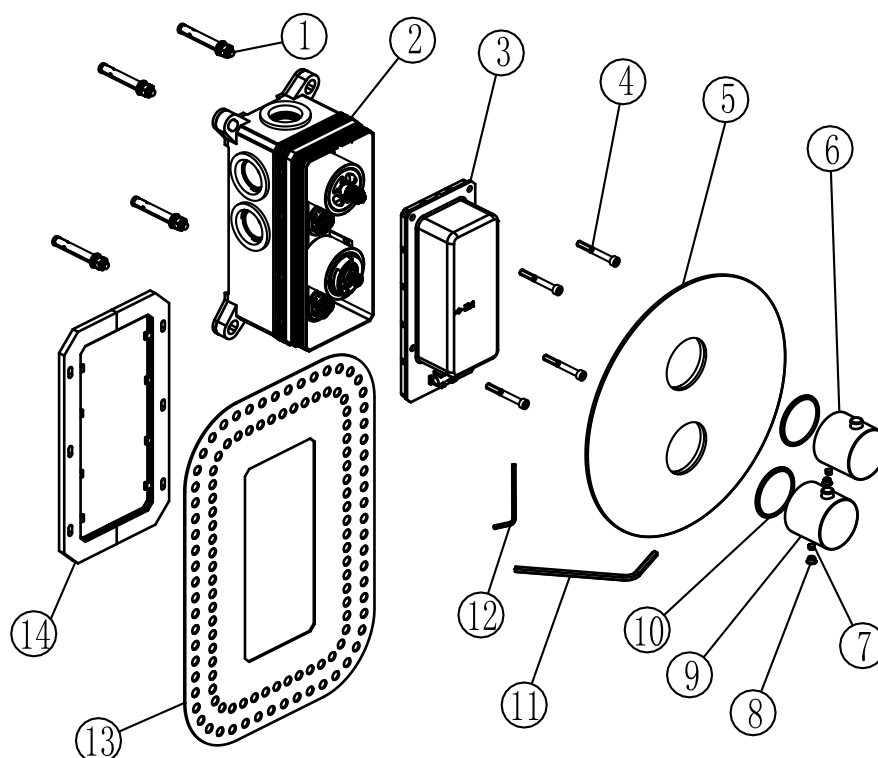


**OLTENS**



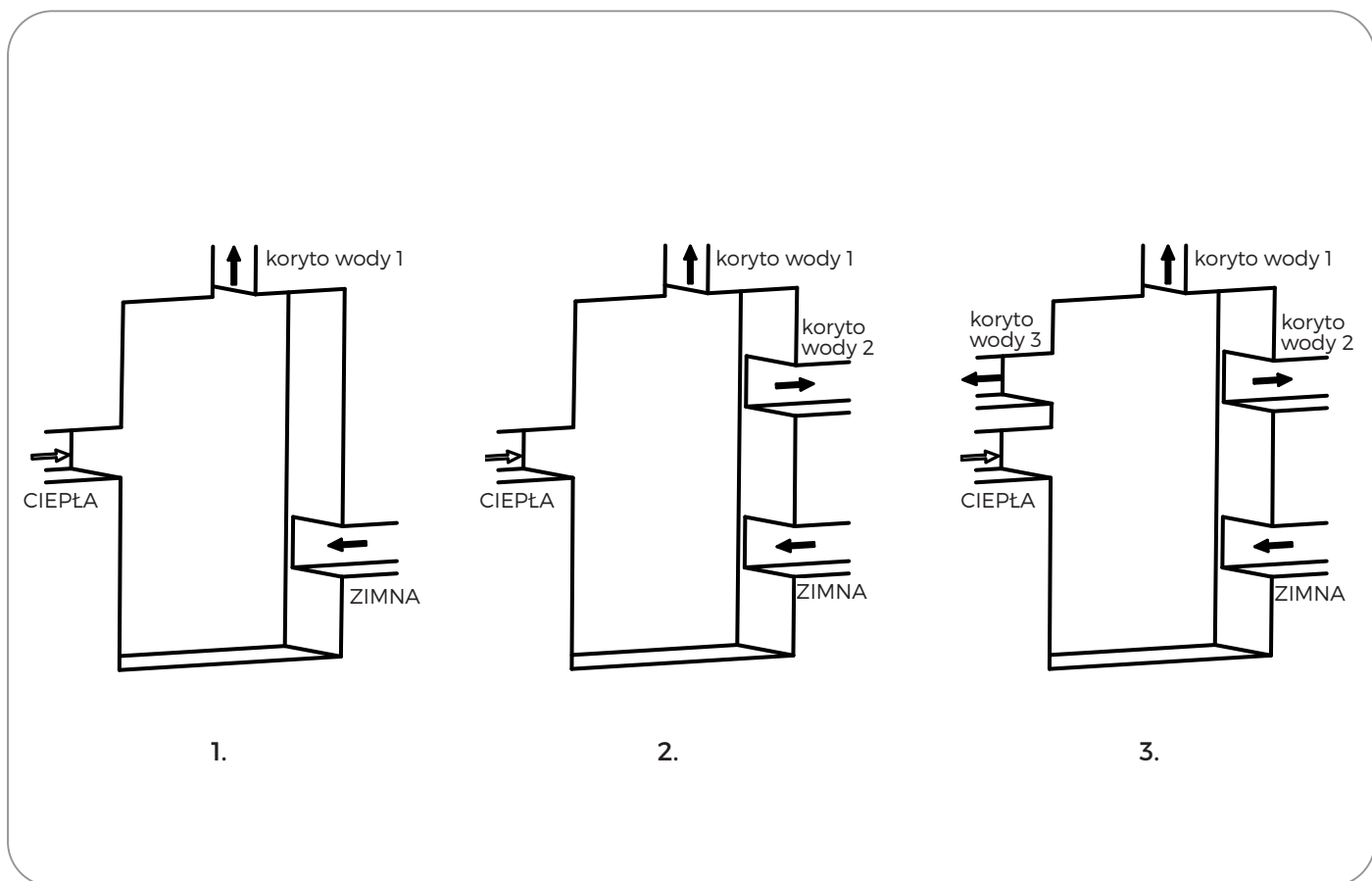
**Bateria wannowo-prysznicowa  
podtynkowa – instrukcja montażu**



Upewnij się, że w opakowaniu znajdują się wszystkie elementy baterii wymienione w tabeli:

Nr	Nazwa	Ilość
1.	M6*6 kołki rozporowe	4
2.	Skrzynka podtynkowa z zaworami	1
3.	Pokrywa skrzynki	1
4.	M5*40 śruby sześciokątne	4
5.	Pokrywa baterii (rozeta)	1
6.	Zestaw pokrętko plus przetącznik	1
7.	Śruby	2
8.	Gumowa zatyczka	2
9.	Pokrętko regulacji temperatury	1
10.	Plastykowy pierścień	2
11.	4 mm klucz imbusowy	1
12.	2,5 mm klucz imbusowy	1
13.	gumowa płyta uszczelniająca	1
14.	plastyczna rama	2

## PRZYGOTOWANIE DO MONTAŻU

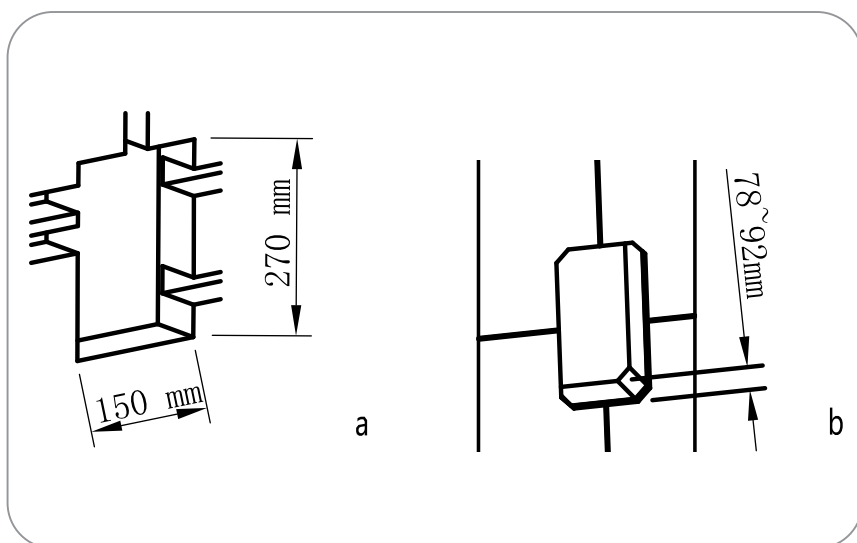


1. Rysunek do montażu baterii prysznicowej 1 funkcyjnej.

2. Rysunek do montażu baterii prysznicowej 2 funkcyjnej.

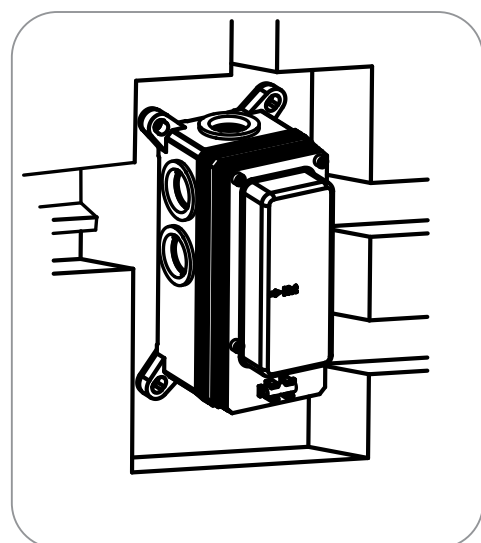
3. Rysunek do montażu baterii prysznicowej 3 funkcyjnej.

## PRZYGOTOWANIE DO MONTAŻU SKRZYNKI



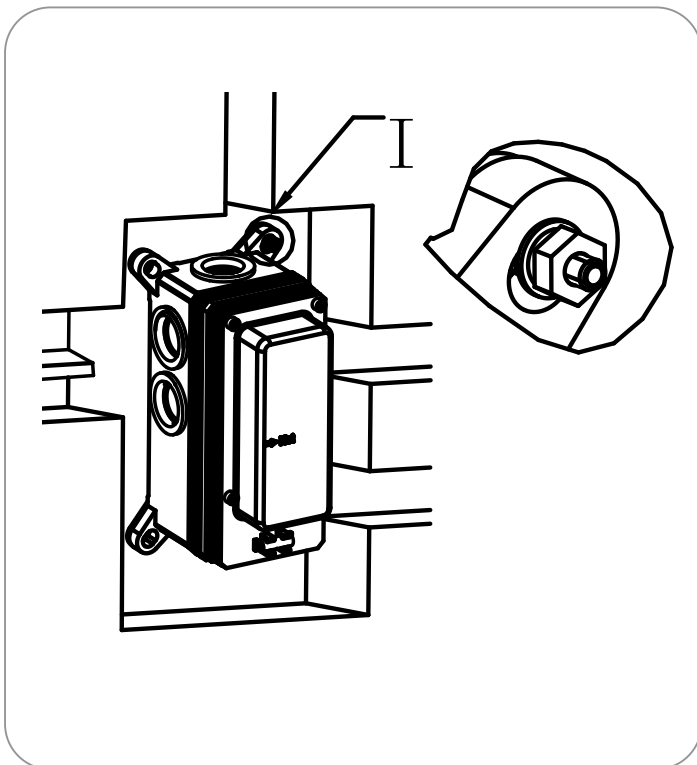
Rysunek a pokazuje wymiary (długość, szerokość) otworu w ścianie

Rysunek b pokazuje głębokość otworu w ścianie



Proszę postępować zgodnie z kierunkiem pokazanym na rysunku

## PRZYGOTOWANIE DO MONTAŻU W WYKONANYM OTWORZE W ŚCIANIE



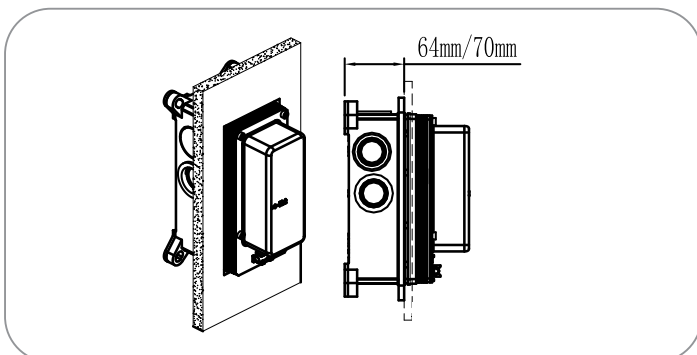
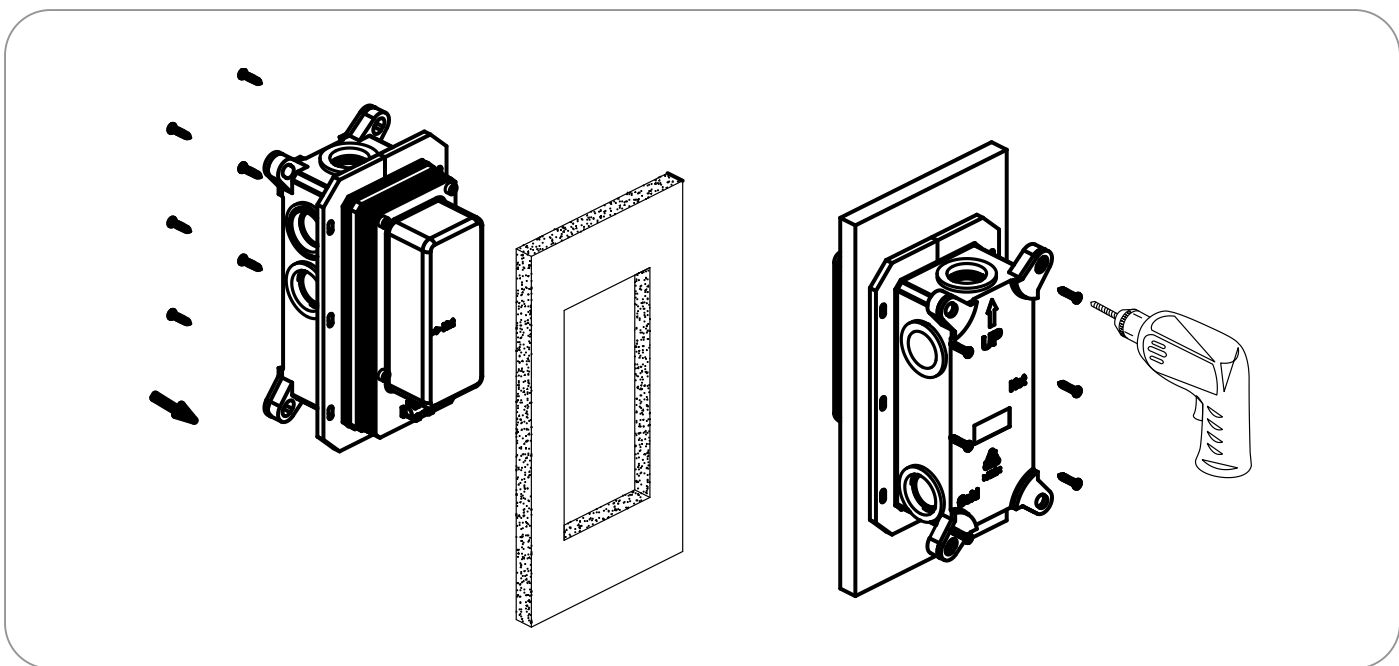
Użyj 4 szt. wkrętów rozporowych M6\*60 i klucza, aby przymocować skrzynkę do ściany.

Upewnij się, że skrzynka i powierzchnia ściany są do siebie równoległe.

Sprawdź poziomą, aby upewnić się, że skrzynka jest zainstalowana na właściwym poziomie.

W przypadku wyboru 1 funkcyjnej lub 2 funkcyjnej pracy, zaślepić korkiem odpowiednie wyjścia przy użyciu uszczelnienia z nici teflonowej.

## MONTAŻ SKRZYNKI



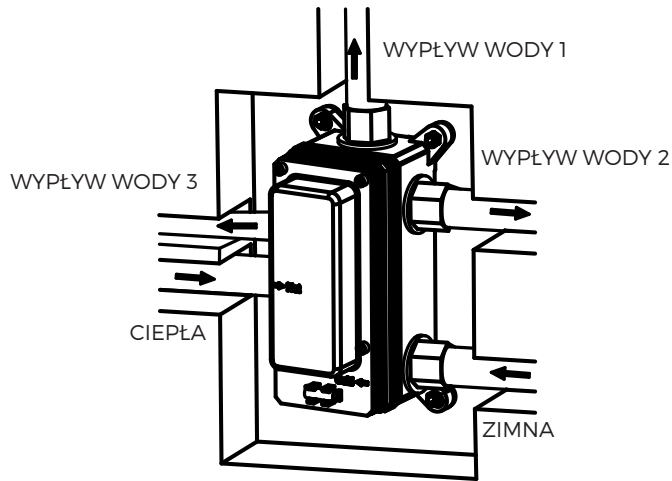
Montaż głównej części baterii

## TEST SZCZELNOŚCI

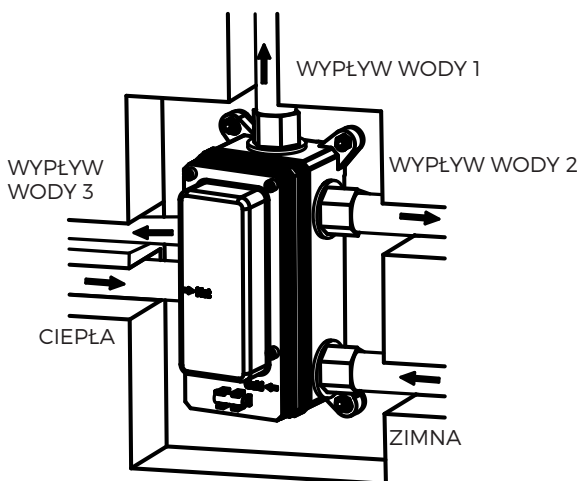
Połączyć wloty i wyloty ciepłej i zimnej wody z zaworem podtynkowym.

### **UWAGA!**

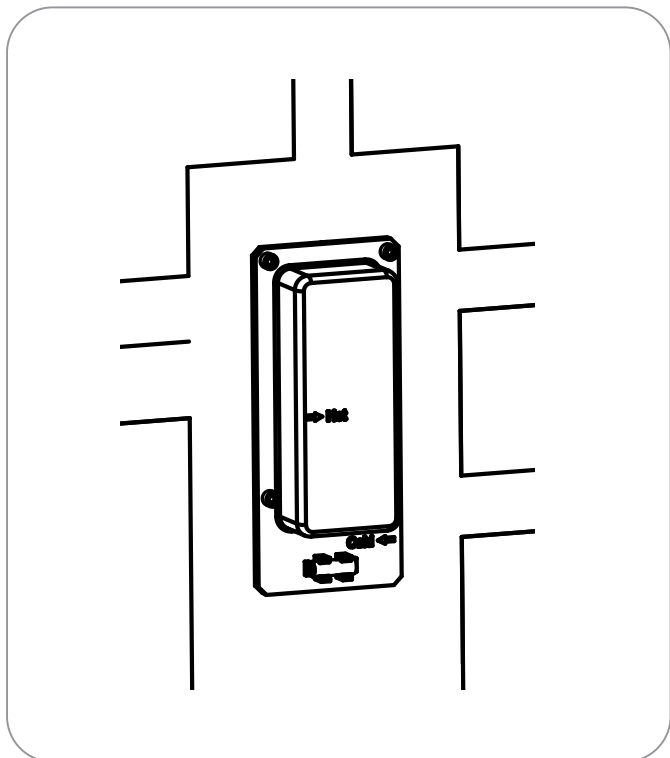
Przed podłączeniem należy upewnić się, że dopływ wody jest włączony, zanieczyszczenia wewnątrz rury są całkowicie wyptukane. Po zakończeniu czyszczenia zamknij dopływ wody.



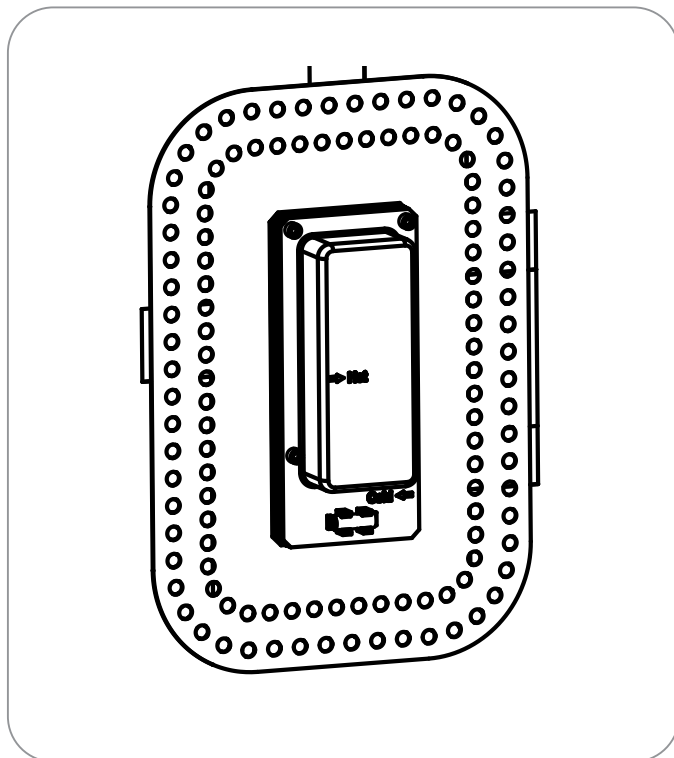
Zastosuj ciśnienie dynamiczne wody nie mniejsze niż 0,5 MPa w rurze wodnej, sprawdź połączone części, aby upewnić się, że wszystkie połączone części są całkowicie szczelne.



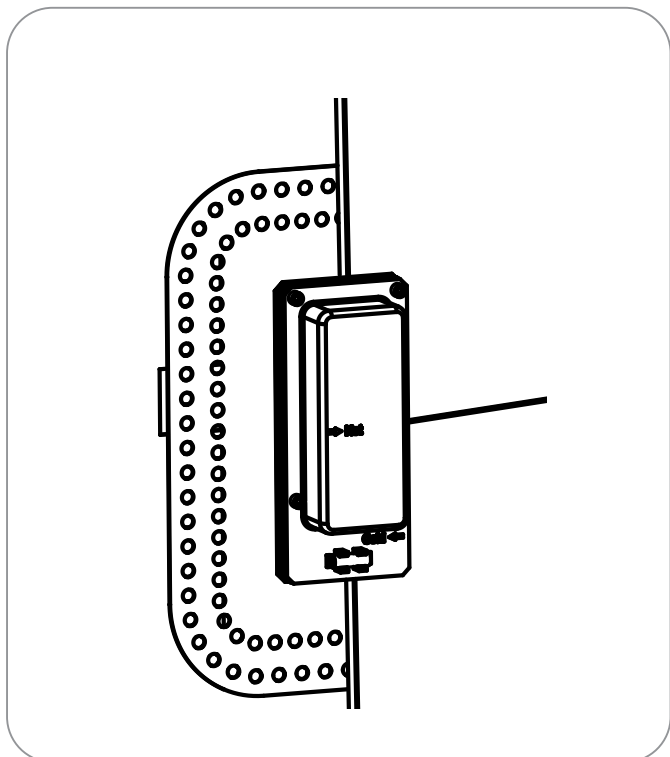
## USZCZELNIENIE POWIERZCHNI ŚCIANY



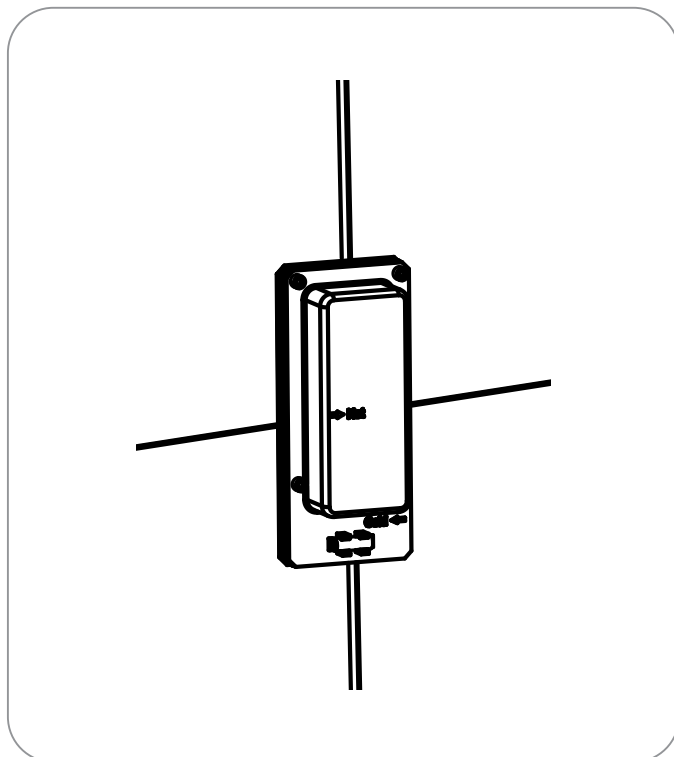
Po zakończeniu testu wodoszczelności, aby upewnić się, że nie ma wycieków we wszystkich połączonych częściach, użyj pianki montażowej do wypełnienia wszystkich szczelin w ścianie.



Nałóż gumową płytę uszczelniającą, a następnie przyklej płytkę do powierzchni ściany.



Przyklej płytkę na górze powierzchni ściany, przycięta płytkę powinna idealnie pasować do zamontowanej skrzynki.

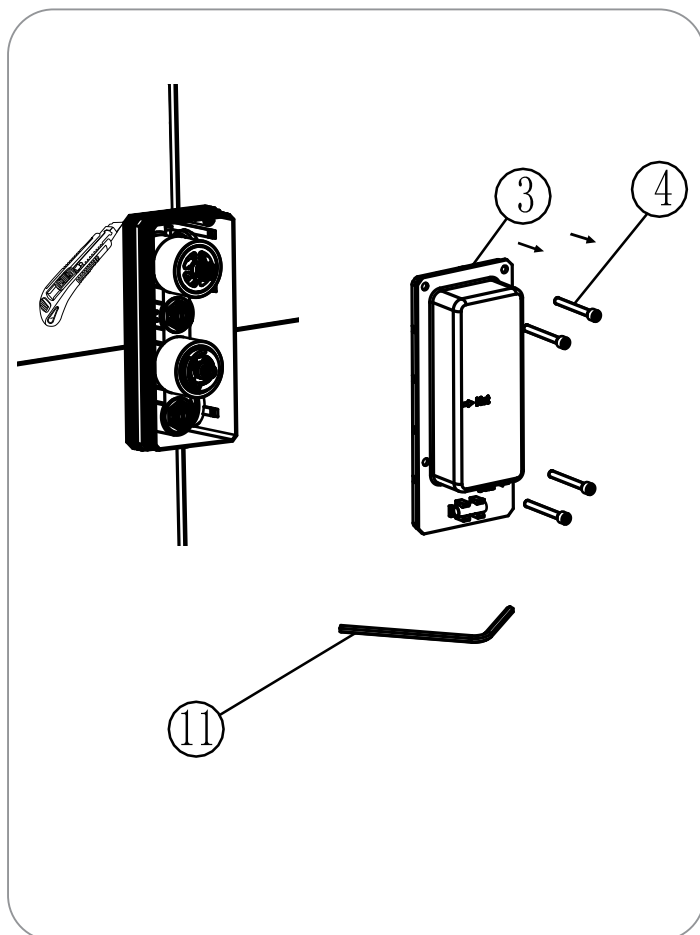


Skrzynka jest instalowana na ścianie po przyklejeniu wszystkich płytek. Następnym krokiem jest zainstalowanie pokrywy baterii (rozety) i uchwytów.

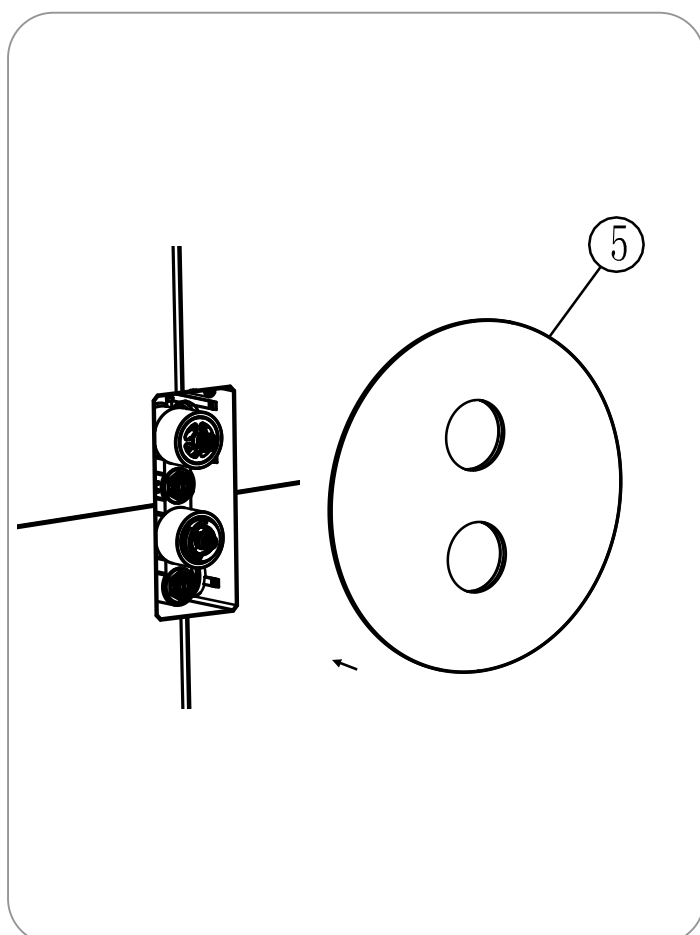
## MONTAŻ POKRYWY BATERII (ROZETY) I UCHWYTÓW.

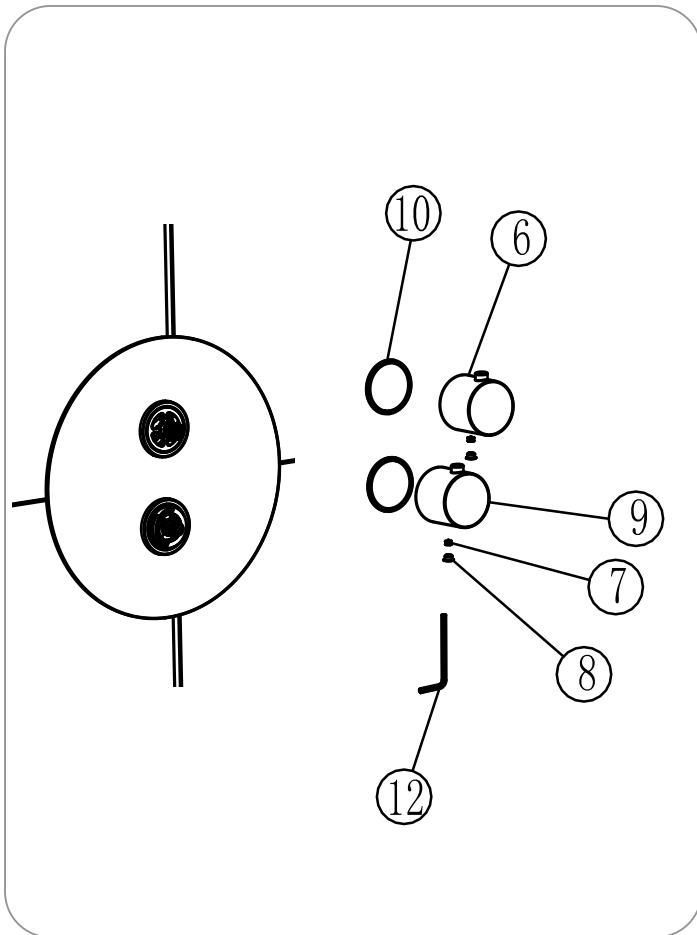
1. Użyj klucza imbusowego, aby wyjąć te 4 szt. śrub, a następnie zdejmij górną pokrywę skrzynki z zaworami podtynkowymi.

2. użyj noża, aby przyciąć plastikowe pudełko, aby upewnić się, że plastikowe pudełko nie będzie wystawać poza powierzchnię ściany.



Zamontuj pokrywę baterii (rozetę) na zawory podtynkowe zgodnie z rysunkiem.



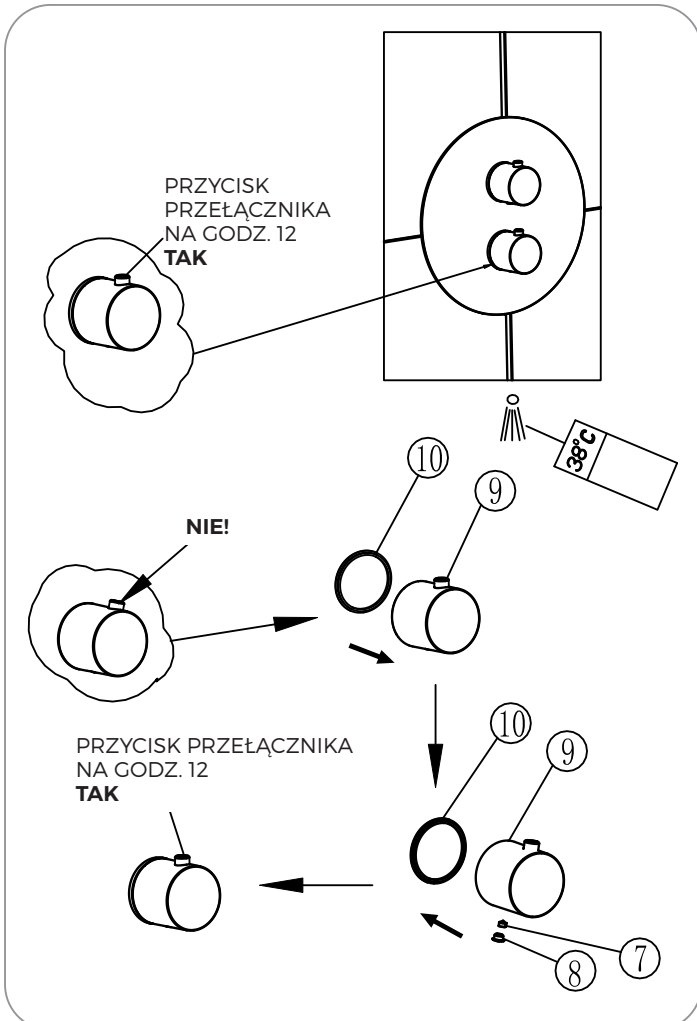


Zainstaluj uchwyt przełącznika:

Najpierw upewnij się, że zawór jest zamknięty, a przycisk na uchwycie przełącznika wskazuje godzinę 12. Proszę włożyć część 10 (pierścienie) na uchwyt, a następnie za pomocą klucza imbusowego wkręcić śrubę w pokrętko przełącznika.

Następnie włoż gumową zatyczkę do otworu w uchwycie przełącznika, aby przykryć śrubkę. Zainstaluj uchwyt sterujący temperaturą: Najpierw upewnij się, że gdy przycisk na uchwycie sterującym jest skierowany w górę do godziny 12, temperatura wody wynosi  $38 \pm 2$  stopnie. Proszę włożyć część 10 (pierścienie) na uchwyt, a następnie za pomocą klucza imbusowego wkręcić śrubę w pokrętko przełącznika.

Następnie włoż gumową zatyczkę do otworu w uchwycie przełącznika, aby przykryć śrubkę.



Obróć uchwyt termostatyczny.

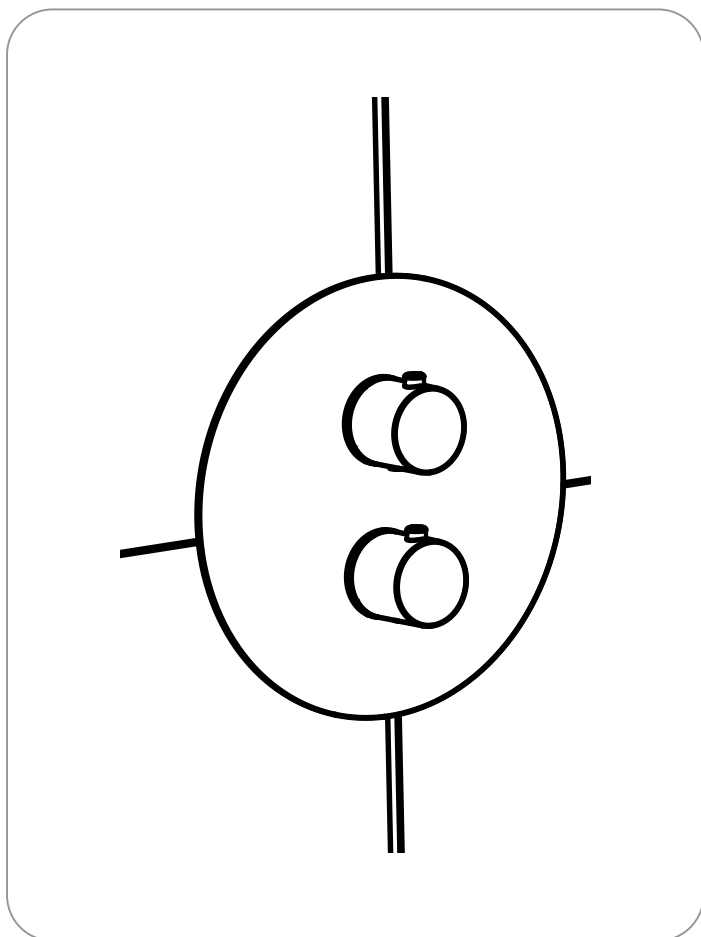
Gdy woda ma 38 stopni (test termometrem), ale uchwyt nie wskazuje 38 stopni, zainstaluj ponownie uchwyt (9) i pierścienie (10), aby upewnić się, że uchwyt wskazuje 38 stopni.

Następnie zamontuj śrubę mocującą (7) i plastikową zaślepkę (8).



## MONTAŻ ZAKOŃCZONY

Bateria termostaticzna wannowo-prysznicowa zamontowana.



**WAŻNE!** *Konserwacja głowicy termostaticznej:* Baterie termostaticzną należy odpowiednio konserwować, aby nie doszło do zakamienienia i zablokowania głowicy. Co najmniej raz na 3-4 tygodnie należy zmienić położenie pokrętła głowicy termostaticznej w czasie przepływu wody z pozycji maksymalnie zimna woda do pozycji woda gorąca i ustawieniu wypływu wody tylko na słuchawkę. Aby nie doszło do poparzenia wodą gorącą, nie przebywać w środku i pod strumieniem wody. Wykonywać tę czynność mogą tylko osoby dorosłe. Powtórzyć tę czynność 3-5 raz.

**Uwaga!** Rysunki mają charakter poglądowy, instruktażowy. Wygląd baterii może różnić się od zastosowanych rysunków.

## Dane techniczne

Ciśnienie maksymalne **1 MPa**

Ciśnienie zalecane **0,1-0,5 MPa**

Maksymalna temperatura wody gorącej **90°C**

Zalecana temperatura wody gorącej **65°C**

Upewnij się, że podłączenie ciepłej i zimnej wody zostało wykonane prawidłowo.

## Czyszczenie i konserwacja

Splukiwać czystą wodą i wycierać suchą miękką ściereczką. Przy mocniejszych zabrudzeniach zaleca się stosować specjalne przeznaczone do czyszczenia baterii środki najlepiej profesjonalne produkty marki Oltens serii NanoCare i NanoShine. W żadnym przypadku nie używać środków zawierających alkohol, substancje dezynfekujące, rozpuszczalniki oraz mocne zasady. W żadnym przypadku nie wolno czyścić powierzchni baterii chropowatymi ściereczkami lub środkami czyszczącymi zawierającymi materiały ścierne i kwasy.

