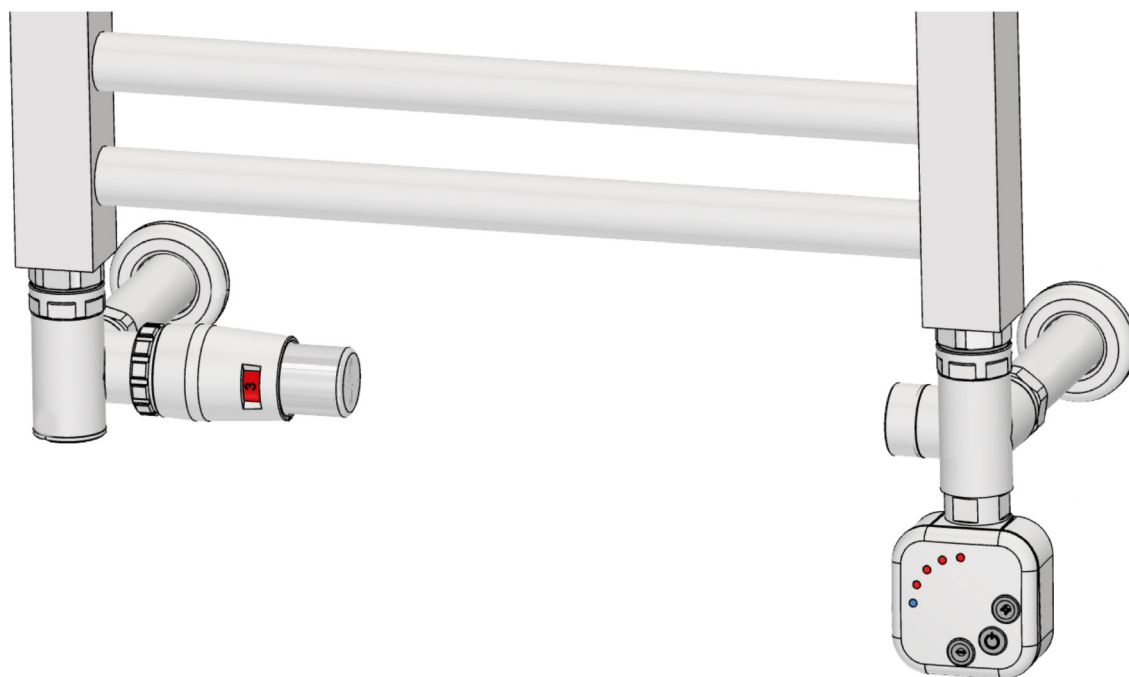
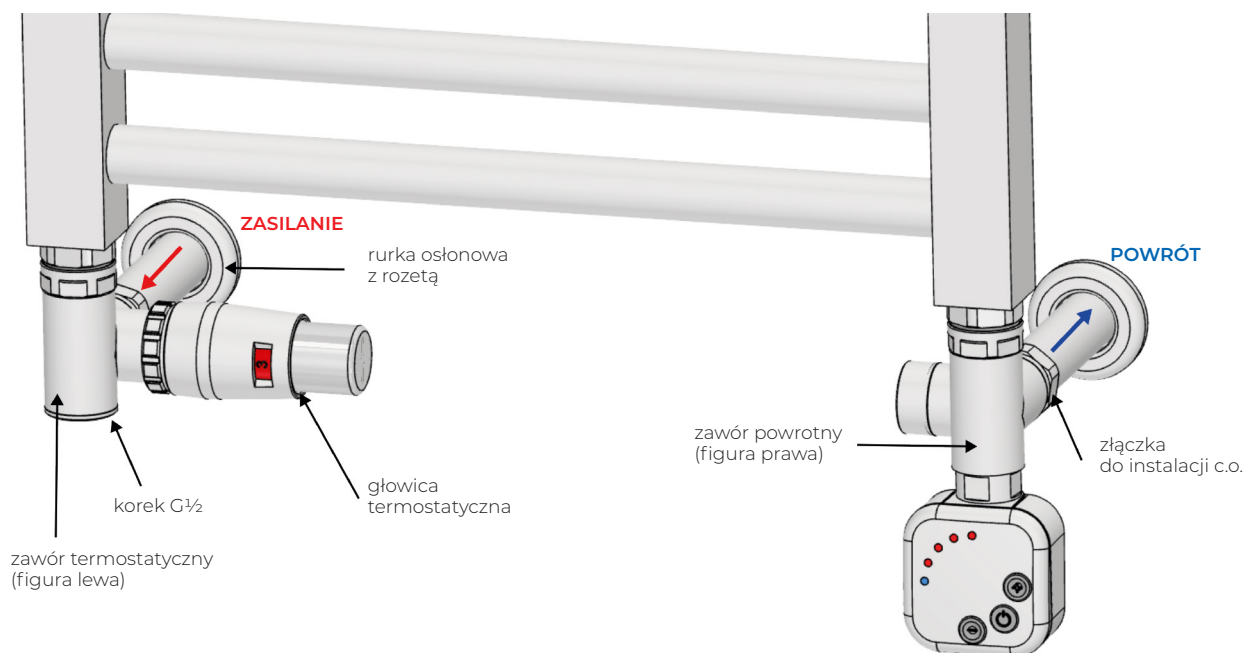


OLTENS



Zawory do montażu grzałki elektrycznej
– instrukcja montażu



PARAMETRY TECHNICZNE

Ciśnienie nominalne:	1 MPa
Czynnik grzewczy:	woda
Ciśnienie próbne:	1,5 MPa
Temperatura pracy:	120°C
Regulacja temperatury:	8-30°C

PARAMETRY RURKI I ROZETY

Materiał	mosiądz
Średnica wewn. rurki	20 mm
Średnica otworu wewn. rozety	22 mm
Wymiary rurki	Ø22x1x80 mm
Wymiary rozety	Ø45x22x8 mm
Obszary zastosowania	rury PE / PEX-AL, Cu

PRZEZNACZENIE

Zawory do grzejników łazienkowych znajdują zastosowanie w instalacjach z pionowymi kolektorami w systemie dwururowym. Zespolecie za woru termostaticznego i odcinającego z trójnikiem pozwala na estetyczne i bezpośrednio zainstalowanie grzałki elektrycznej w grzejniku.

Służą do wykorzystywania grzejnika jak o suszarki lub poza okresem grzewczym jak o dodatkowe źródło ciepła.

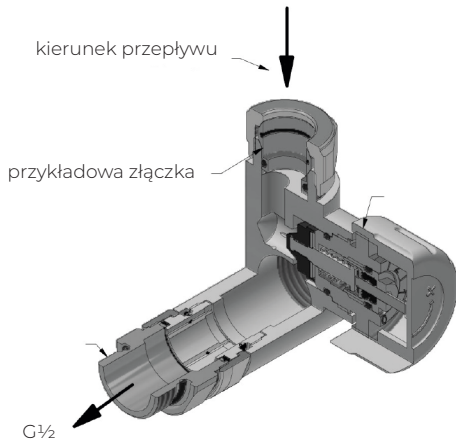
Zawory mogą być stosowane w komplecie - zawór termostaticzny lub grzejnikowy z zaworem odcinającym, jak również indywidualnie - zawór termostaticzny lub zawór odcinający, w którym montujemy grzałkę elektryczną. Przy zastosowaniu kompletu zaworów, do jednego z nich wkręcamy korek zamykający G½, a w drugi za wór montujemy grzałkę elektryczną.

Zestaw rozet służy do estetycznego maskowania rur instalacyjnych wychodzących ze ściany.

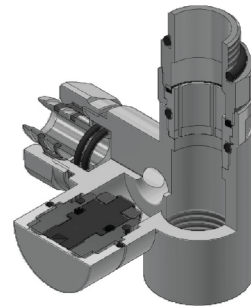
Do wyboru z zaworami dostępne są złączki zaciskowe umożliwiające podłączenie do instalacji c.o. wykonanej z rur Cu 15x1 lub Pex 16x2.

BUDOWA

ZAWÓR TERMOSTATYCZNY

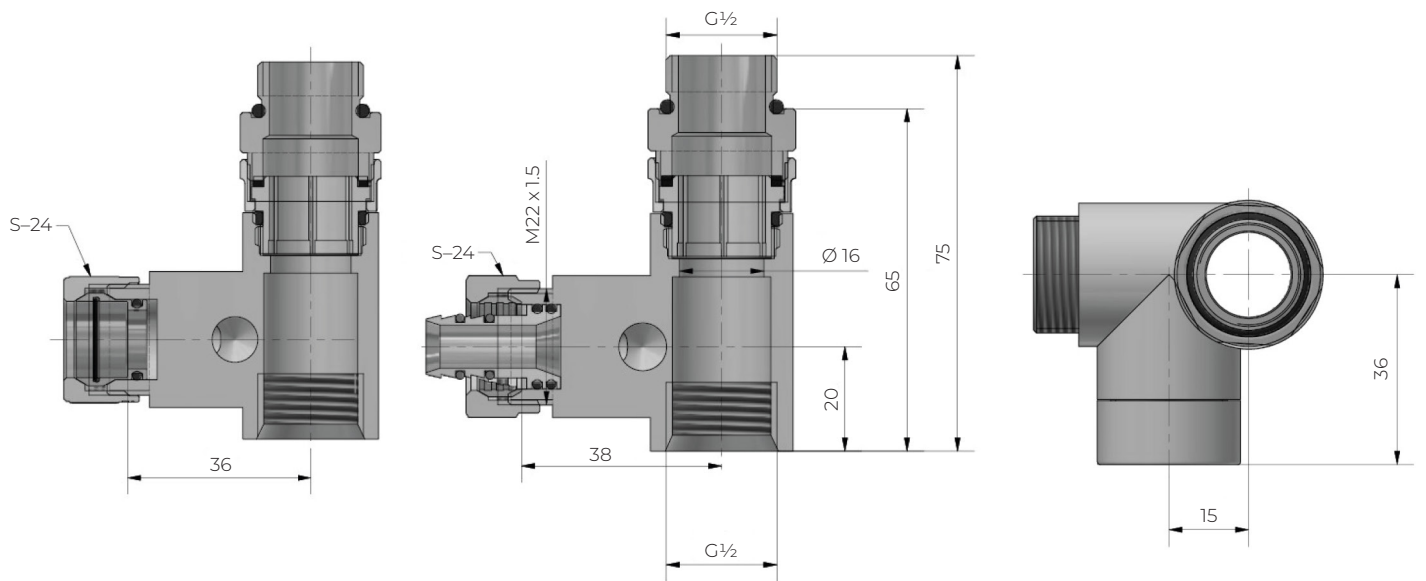
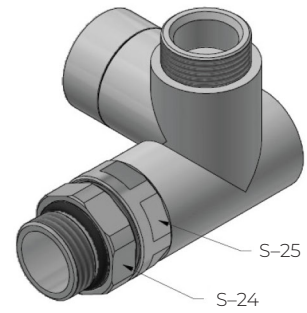
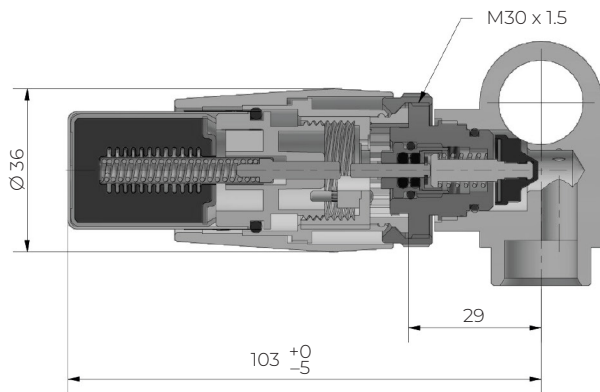


ZAWÓR ODCINAJĄCY



kierunek przepływu dowolny

WYMIARY



MONTAŻ

Do kolektora pionowego grzejnika łazienkowego montujemy zawór za pomocą półśrubunku umiejscowionego w górnej części zaworu za pomocą klucza S24, a następnie kluczem S25 nakrętkę do półśrubunku. Należy używać dobrej jakości narzędzi, aby nie pokaleczyć ozdobnych (chromowanych bądź malowanych) powierzchni zewnętrznych. Przewód instalacyjny po przycięciu na odpowiednią długość łączymy z zaworem za pomocą złączki zaciskowej dokręcając nakrętkę złączki kluczem S25.

W pionowy otwór z gwintem wewnętrznym G $\frac{1}{2}$ " wkręcamy grzałkę elektryczną do momentu uzyskania szczelności na połączeniu poprzez pierścień uszczelniający znajdujący się na przyłączu grzałki elektrycznej. Jeśli zastosowany został zawór termostatyczny to głowicę termostatyczną montujemy po uruchomieniu instalacji grzewczej i zak ończeniu wszelkich prac wykończeniowych w pomieszczeniu.

Montaż głowicy termostatycznej:

1. Nasta w pokrętło głowicy na 6
2. Trzymając za tuleję wypchnij pokrętło głowicy z tulei, towarzyszyć temu będzie charakterystyczne "kliknięcie"
3. Dosuń głowicę do wkładki termostatu cznej i przykręć ją przy pomocy nakrętki mocującej
UWAGA! należy kręcić samą nakrętką, a nie całą głowicą!
4. Skręć pokrętło głowicy na *, zapewni to ponowne zatrzaśnięcie się tulei osłonowej na k orpusie głowicy
5. Poza sezonem grzewczym usta w głowicę na nastawę 6

Montaż rozety i rurek osłonowych:

1. Zmierzyć odległość od ściany do nakrętki złączki nakręconej na zawór.
2. Uciąć na powyższy wymiar i ogratować rurkę.
3. Przeciąć silikonowe gumki na pół (nie dotyczy wersji z oringami).
4. Nasunąć rozetkę i silikonowe gumki (lub oringi) na rury. Silikonowe gumki (lub oringi) mają na celu ustabilizowanie rurki osłonowej na rurze instalacyjnej, dlatego należy je przesunąć na początek i koniec rurki.
5. Nasunąć rurki osłonowe wciskając rurkę w otwór w rozecie. W celu ułatwienia można delikatnie przesmarować wewnętrzne oringi w otworach rozetki.
6. Założyć złączki i dokręcić je do zaworu. Na koniec powiesić grzejnik i dokręcić zawór do grzejnika.

WSKAZÓWKI:

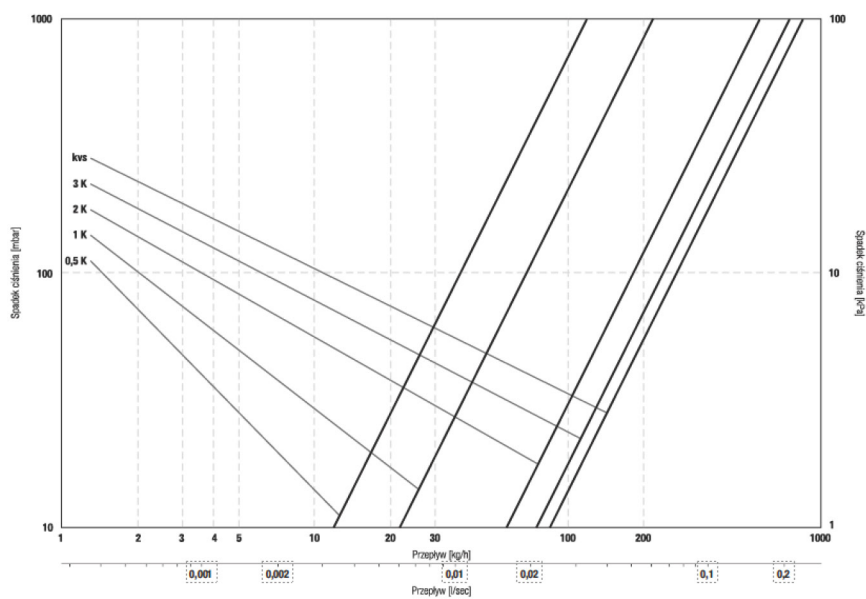
Aby dokładnie zakryć rurki instalacyjne najlepiej zostawić otwory w ścianie o średnicy rurki, aby można było ją wsunąć, a po zaciśnięciu złączek na rurze i zaworze dosunąć do zaworu. W przypadku braku takiej możliwości należy wstępnie zamontować zawór ze złączkami a następnie je delikatnie dokręcić, aby była możliwość ich zdjęcia. Następnie zmierzyć odległość od ściany do nakrętki złączki i na taki wymiar uciąć rurkę. Po założeniu rozety z rurkami nasunąć nakrętkę złączki i dopychając zawór do rur dokręcać nakrętkę przyciągając za wór do rur/złączek.

UWAGA! Montaż rozety i rurki należy wykonać przed ostatecznym podłączeniem grzejnika do instalacji.

NASTAWA WSTĘPNA ZAWORU ODCINAJĄCEGO

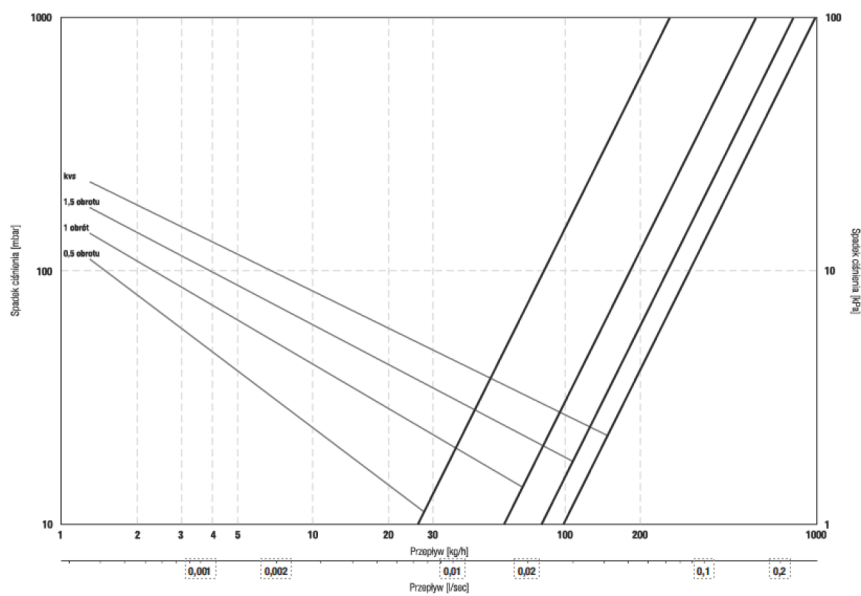
Zawory odcinające posiadają możliwość ustawiania nastawy wstępnej. Realizację nastawy wstępnej dokonuje się po zdjęciu kołpaka ochronnego za pomocą płaskiego wkrętaka. Odkręcając grzybek zaworu począwszy od pozycji zamkniętej o odpowiednią ilość obrotów otrzymujemy przepustowość zaworu przedstawioną na poniższej tabeli.

DIAGRAM PRZEPIYU DLA ZAWORÓW TERMOSTATYCZNYCH



Nastawa wstępna	0.5 K	1 K	2K	3K	kvs
Kv	0.11	0.21	0.57	0.75	0.84

DIAGRAM PRZEPIYU DLA ZAWORÓW GRZEJNIKOWYCH I POWROTNYCH



Nastawa wstępna	0.5 obrotu	1 obrotu	1.5 obrotu	kvs
Kv	0.26	0.57	0.80	0.98