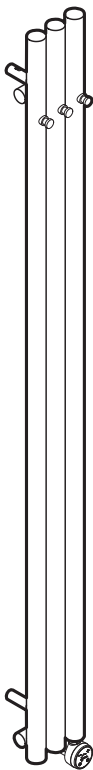


# OLTENS



# STANG E



## WARUNKI GWARANCJI

1. Przedmiotem gwarancji jest elektryczny grzejnik rurkowy, którego cechy podane są na ostatniej stronie.
2. Odbierając grzejnik, Klient potwierdza pełnowartościowość produktu. W przypadku stwierdzenia jakichkolwiek wad należy poinformować Sprzedawcę. W przeciwnym razie przyjmuje się, że Sprzedawca wydał produkt bez wad (dotyczy to w szczególności jakości powierzchni grzejnika).
3. Okres gwarancji wynosi:
  - a. 8 lat od daty zakupu na powłokę grzejników stalowych we wszystkich kolorach palety RAL i Specjalnych,
  - b. 8 lat na szczelność grzejników stalowych,
4. Podstawą roszczeń gwarancyjnych jest tabliczka znamionowa naklejona na tyle grzejnika wraz z dowodem zakupu. Nieokazanie którekolwiek z ww. dokumentów upoważnia Producenta do oddalenia roszczenia gwarancyjnego.
5. Gwarancją nie są objęte uszkodzenia:
  - a. powstałe wskutek niezgodnego z instrukcją montażu lub eksploatacji,
  - b. będące skutkiem użytkowania grzejnika niezgodnie z wymogami załączonej instrukcji obsługi lub samodzielnie wykonywanych napraw;
  - c. powstałe z winy Klienta po odbiorze od Sprzedającego.
6. Gwarancja nie obejmuje roszczeń z tytułu cech techniczno-eksploatacyjnych grzejnika, o ile są one zgodne z podanymi w instrukcji obsługi i specyfikacji technicznej.

7. Naprawa gwarancyjna nie obejmuje czynności przewidzianych w instrukcji obsługi, do których zobowiązany jest użytkownik we własnym zakresie i na własny koszt.
8. Rozpatrzenie roszczenia reklamacyjnego następuje w terminie 14 dni kalendarzowych.
9. W przypadku uznania reklamacji Producent zobowiązuje się do usunięcia wady. Termin wykonania naprawy uzgadniany jest z Klientem indywidualnie. Jeśli naprawa okaże się niemożliwa, Producent wymienia produkt na nowy.
10. Załączona instrukcja obsługi produktu stanowi integralną część gwarancji. Prosimy o dokładne zapoznanie się z jej treścią przed przystąpieniem do użytkowania.



## INFORMACJE O PRODUKCIE

### 1. WYKONANIE:

Grzejnik wykonany jest ze stali, pokryty lakierem proszkowym lub powłoką galwaniczną, wypełniony czynnikiem grzewczym na bazie olejów syntetycznych oraz wyposażony w elektryczny element grzewczy, sterowany elektronicznie

### 2. DANE TECHNICZNE:

Szczegółowe dane dotyczące zakupionego przez Państwa produktu znajdują się na ostatniej stronie niniejszej instrukcji.

### 3. PRZEZNACZENIE:

Ogrzewanie wszystkich pomieszczeń, oraz jako suszarka do ubrań, ręczników itp. (patrz punkt „WYTYCZNE BEZPIECZNEGO UŻYTKOWANIA”).

**4. ZAKUPIONY GRZEJNIK JEST W PEŁNI ZGODNY Z WYMOGAMI:**

Rozporządzenie Parlamentu Europejskiego i Rady (UE) Nr 305/2011 z dnia 9 marca 2011 r. ustanawiające zharmonizowane warunki wprowadzania do obrotu wyrobów budowlanych oraz normami zharmonizowanymi:

EN 442-1 Grzejniki i konwektory — Część 1: Wymagania i warunki techniczne,

EN 442-2 Grzejniki i konwektory — Część 2: Moc cieplna i metody badań.



## UWAGI OGÓLNE DOTYCZĄCE MONTAŻU

1. Zachowaj ostrożność przy transporcie, montażu i demontażu grzejnika dla uniknięcia ewentualnych obrażeń ciała lub uszkodzeń mienia.
2. Podłączanie elektryczne za pomocą przedłużacza jest zabronione.
3. Przyłącze elektryczne musi być odporne na wilgoć zgodnie z normami obowiązującymi w kraju instalacji.
4. Miejsce montażu powinno zapewniać:
  - a. bliską odległość do przyłącza elektrycznego tak, aby:
    - uniknąć naprężeń kabla zasilającego po jego przyłączeniu do gniazdka,
    - zmniejszyć zagrożenie uszkodzenia mechanicznego kabla,
    - ograniczyć dostęp do urządzenia osobom niepowołanym i zwierzętom domowym;
5. Z uwagi na wydzielane ciepło grzejnik nie może znajdować się bezpośrednio pod ściennym gniazdkiem wtykowym, jak również pod dowolnym innym elementem nieodpornym na działanie wysokich temperatur.
6. Zaleca się powierzyć montaż grzejnika wykwalifikowanemu instalatorowi.

**UWAGA!** Niespełnienie wyżej wymienionych wymogów stanowi potencjalne źródło zagrożenia porażeniem elektrycznym.

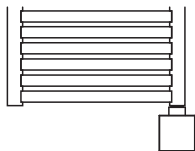


## SPOSÓB MONTAŻU

### MONTAŻ ZABRONIONY:



### POPRAWNY MONTAŻ:



1. Niezwłocznie usuń pozostałości opakowania po wypakowaniu grzejnika – są one źródłem potencjalnego zagrożenia dla dzieci.
2. Przymierz grzejnik do ściany w miejscu, w którym ma on być zainstalowany, zwracając uwagę na położenie modułu sterującego.
3. W zależności od rodzaju zastosowanych uchwytów mocujących postępuj zgodnie z instrukcją dołączoną do grzejnika



## WYTYCZNE BEZPIECZNEGO UŻYTKOWANIA

1. Przy wkładaniu rąk pomiędzy rurki grzejnika należy zachować ostrożność.
2. Przy suszeniu tkanin należy zwrócić uwagę na dopuszczalną dla nich temperaturę, by nie doprowadzić do ich zniszczenia.

**UWAGA!** Nie należy wieszać tkanin o właściwościach mocno farbujących (nowe ręczniki, tkaniny z dużą domieszką tworzyw sztucznych), jak i tkanin nasączonych substancjami chemicznymi. Może to spowodować trwałe zabarwienie powłoki lakierniczej grzejnika. Odbarwienia tego typu nie są objęte gwarancją Producenta.

3. Po zdjęciu suszonych ręczników czy odzieży grzejnik może być mocno rozgrzany. Należy zachować ostrożność i odczekać do momentu, aż temperatura grzejnika spadnie do bezpiecznego poziomu.
4. Przy obchodzeniu się z urządzeniem elektrycznym należy przestrzegać podstawowych reguł bezpieczeństwa:
  - a. nie dopuszczać do zalania urządzenia jakimkolwiek płynem,
  - b. nie dotykać żadną częścią ciała urządzenia elektrycznego stojąc boso na podłodze lub dotykając równocześnie innych elementów armatury, a w szczególności – w warunkach podwyższonej wilgotności.
5. Nie wolno umieszczać na grzejniku obciążeń przekraczających 5 kg, ani działać na niego z siłą o podobnej wartości.
6. Zmiany w konstrukcji grzejnika i naprawy mogą być wykonywane wyłącznie przez Producenta.
7. Należy ograniczyć dostęp do urządzenia osobom niepowołanym (w szczególności dzieciom oraz osobom z ograniczoną sprawnością ruchową)



## SYTUACJE AWARYJNE

W przypadku dostrzeżenia oznak awarii grzejnika, takich jak:

- wyciek czynnika grzewczego,
- nadmierne ciśnienie (objawiające się odkształceniem rurek),
- jakiegokolwiek innej nienaturalnej pracy, natychmiast odłącz urządzenie od zasilania oraz skontaktuj się ze Sprzedawcą

**UWAGA!** W przypadku wycieku czynnika grzewczego zachować ostrożność – czynnik zawiera substancje szkodliwe, mogące przy kontakcie powodować podrażnienia skóry, oczu lub płuc.



## KONSERWACJA

1. Odłącz kabel zasilający.
2. Odłącz sterownik urządzenia postępując wg dołączonej instrukcji.
3. Zdemontuj grzejnik postępując wg instrukcji dołączonej do grzejnika.





## MONTAŻ STEROWNIKA I OBSŁUGA URZĄDZENIA

Szczegółowy opis uruchomienia i obsługi sterownika grzałki jest opisany w oddzielnej instrukcji dołączonej do grzałki.



## UTYLIZACJA GRZEJNIKA

W sytuacji, kiedy zachodzi potrzeba po zbyciu się grzejnika, należy przestrzegać obowiązujących uregulowań prawnych dotyczących utylizacji.

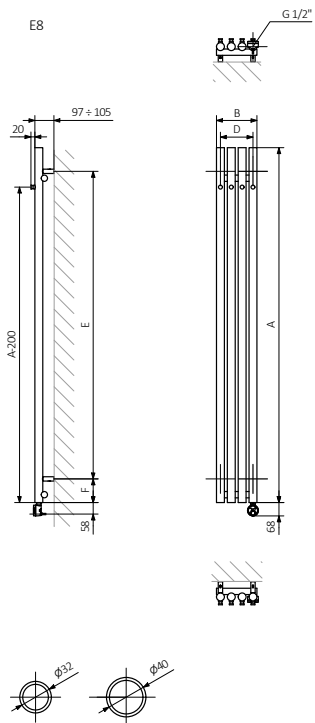


## DANE TECHNICZNE

	Wysokość A ↔ [mm]	Szerokość B ↔ [mm]	Rozstaw poziomy mocowań D [mm]	Rozstaw pionowy mocowań E [mm]	Położenie dolnego mocowania F [mm]
STANG E					
1800/95	1800	95	55	1560	120
1800/150	1800	150	110	1560	120
1800/205	1800	205	165	1560	120



# RYSUNEK TECHNICZNY



# OLTENS

1. Model.
2. Wysokość.
3. Szerokość.
4. Podłączenia.
5. Kolor.
6. Rozstaw.
7. Numer seryjny
8. Wydajność.
9. Równanie charakterystyki cieplnej.
10. Masa.
11. Pojemność.
12. Data produkcji.
13. Ciśnienie robocze.
14. Temperatura pracy.
15. Numer modelu.

