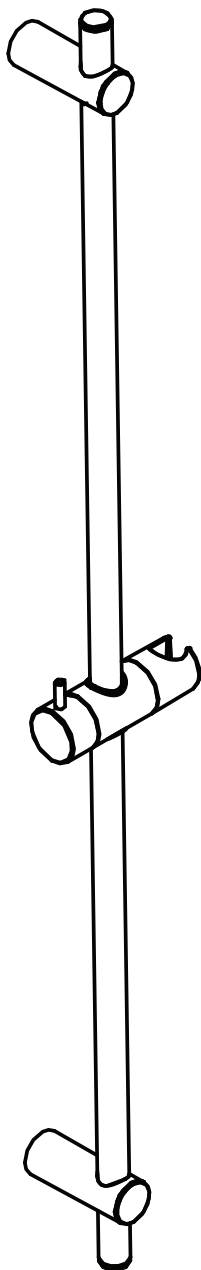
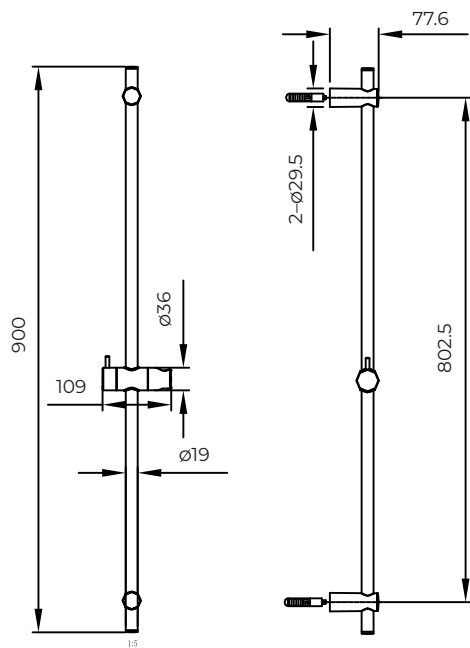


OLTENS

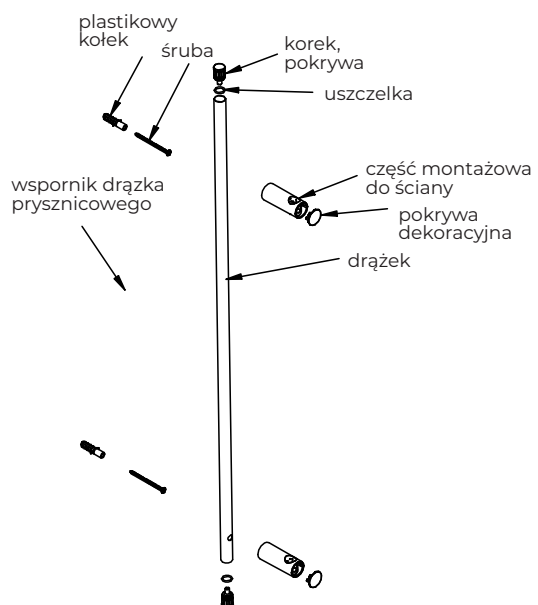


Drążek prysznicowy – instrukcja montażu

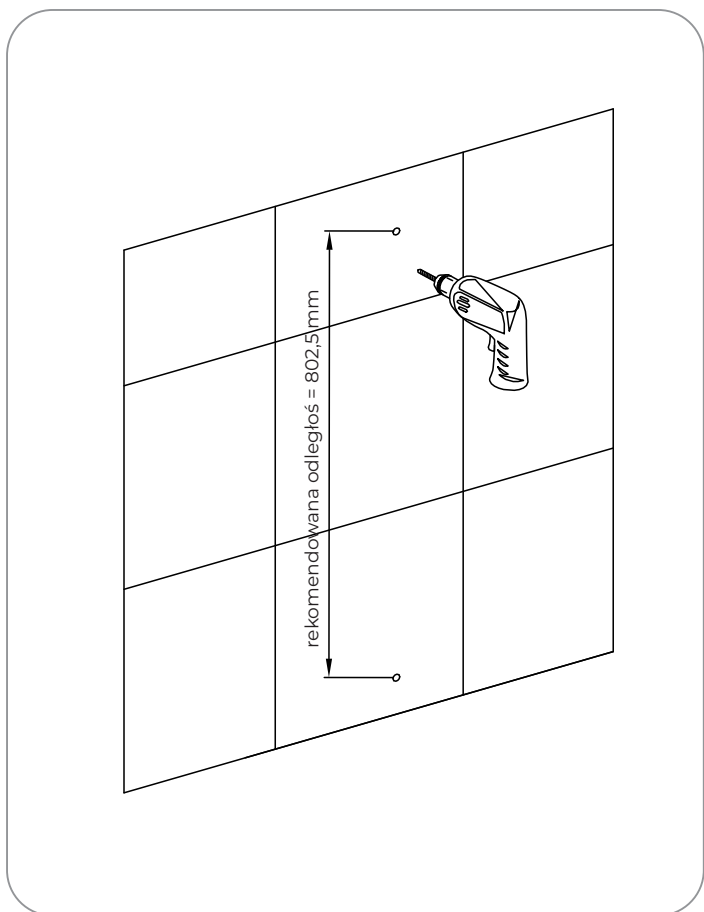
1. Wymiary instalacyjny produktu.



2. Części składowe produktu.



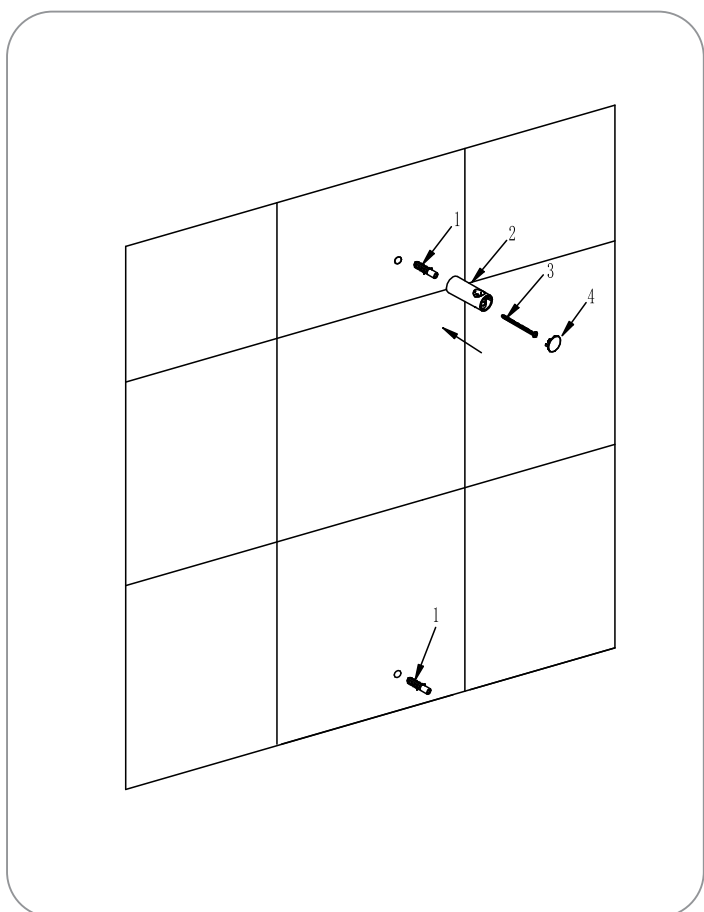
3. Instrukcja montażu.



4. Najpierw włóż plastikowy kołek (1) do wywierconych otworów.

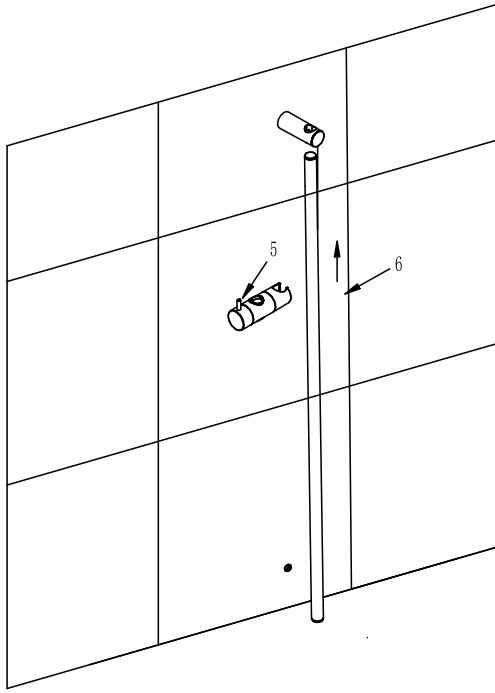
Po drugie, użyj śruby (3), aby przymocować element mocujący na ścianie (2).

Po trzecie, włóż osłonę dekoracyjną (4).



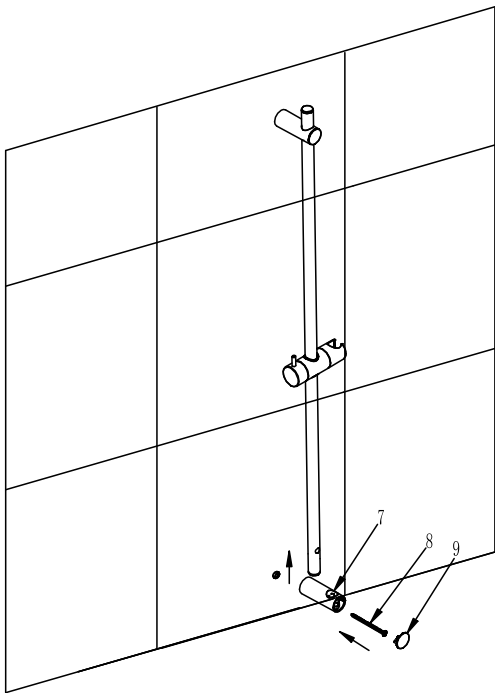
5. Włóż uchwyt prysznicowy (5) na drążek (6).

Następnie włóż drążek do elementu mocującego na ścianie.



6. Zgodnie z rysunkiem, włóż element mocujący na ścianie na drugim końcu.

Użyj śruby, aby przymocować element mocujący na ścianie i na koniec włóż dekoracyjną pokrywę.



Czyszczenie i konserwacja

Spłukiwać czystą wodą i wycierać suchą miękką ściereczką.

Przy mocniejszych zabrudzeniach zaleca się stosować specjalne przeznaczone do czyszczenia baterii środki najlepiej profesjonalne produkty marki Oltens serii NanoCare i NanoShine.

W żadnym przypadku nie używać środków zawierających alkohol, substancje dezynfekujące, rozpuszczalniki oraz mocne zasady.

W żadnym przypadku nie wolno czyścić powierzchni baterii chropowatymi ściereczkami lub środkami czyszczącymi zawierającymi materiały ścierne i kwasy.

