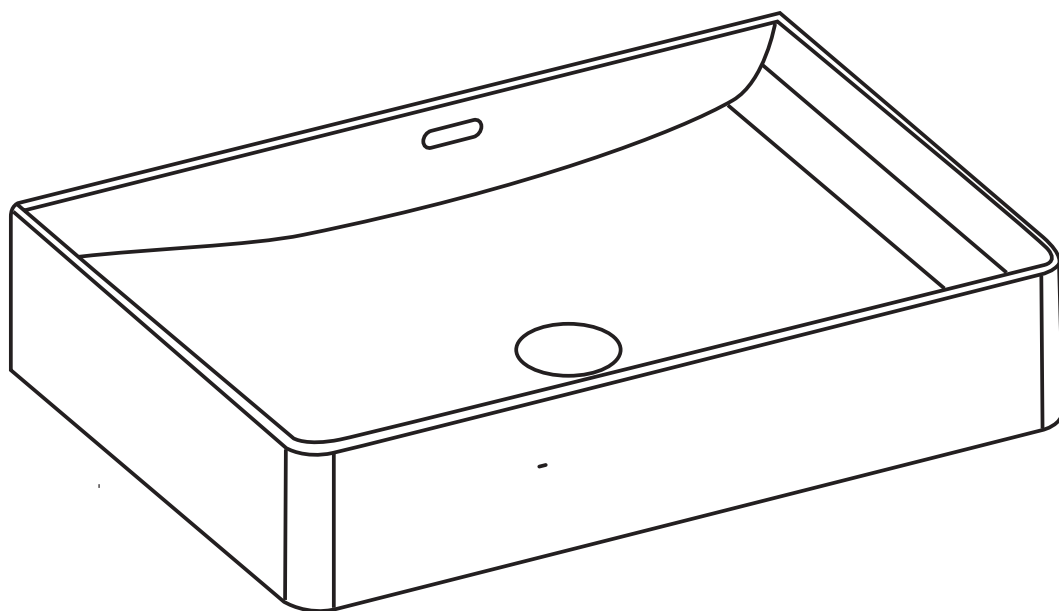
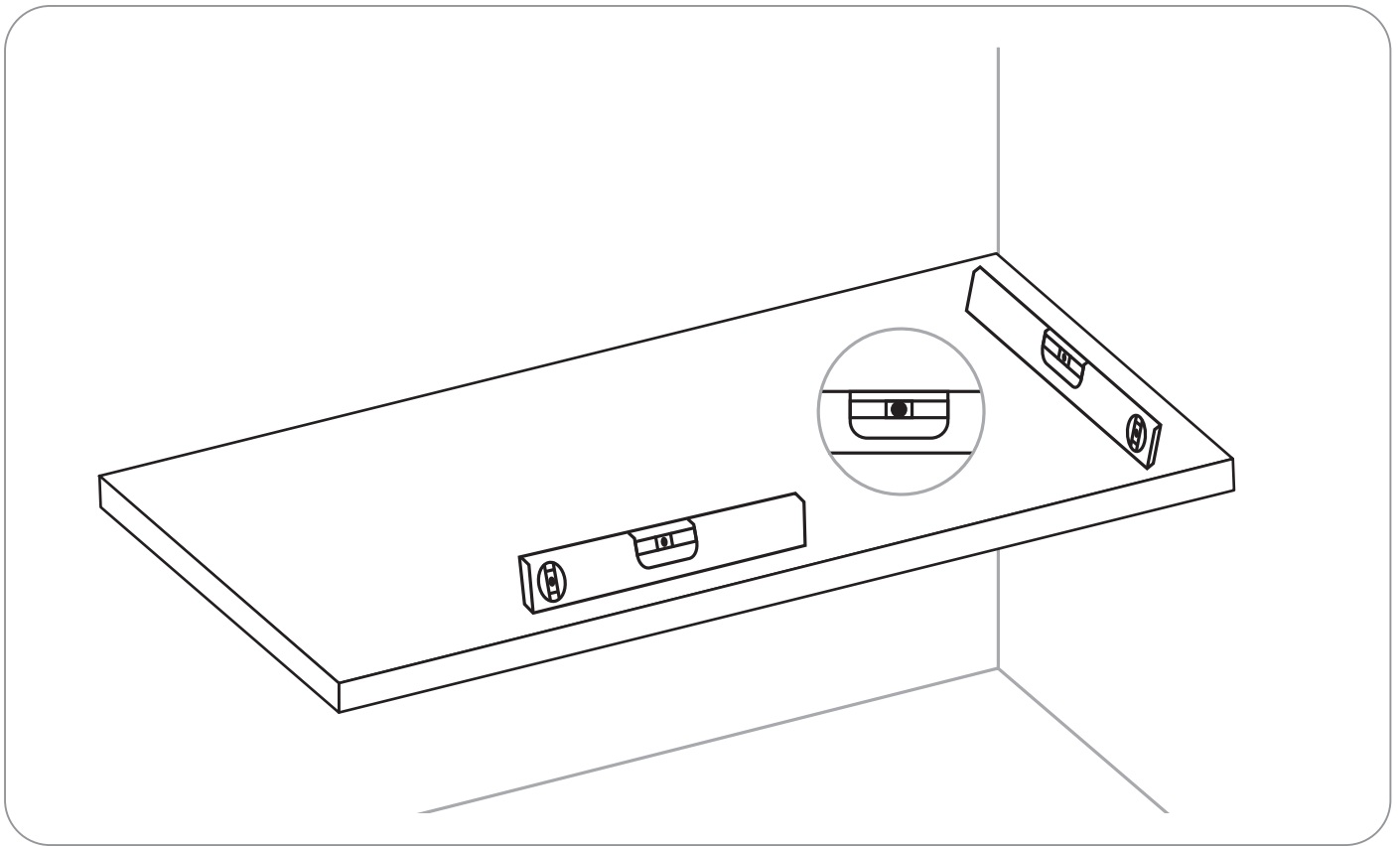


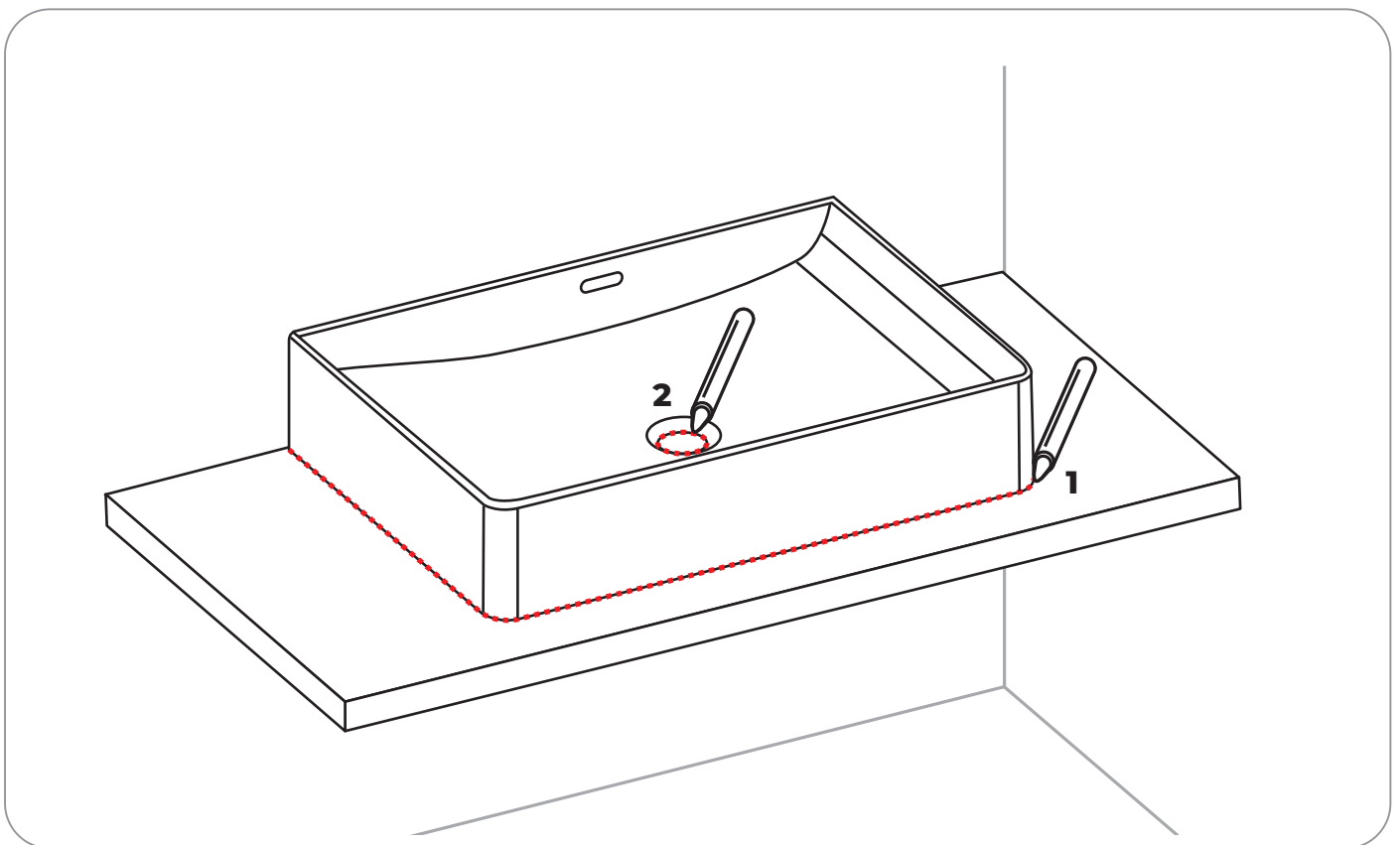
OLTENS



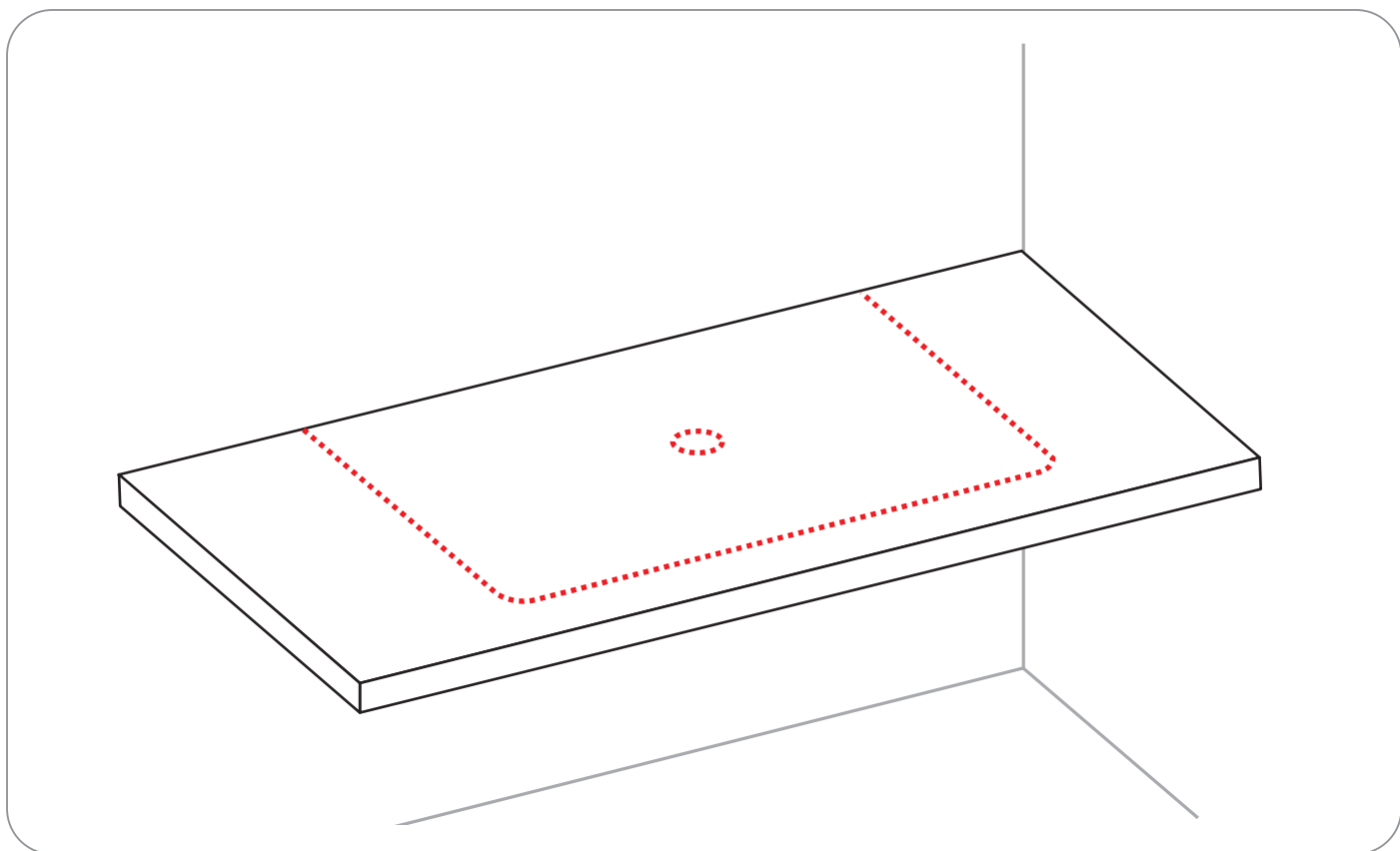
Umywarka nablutowa – instrukcja montażu



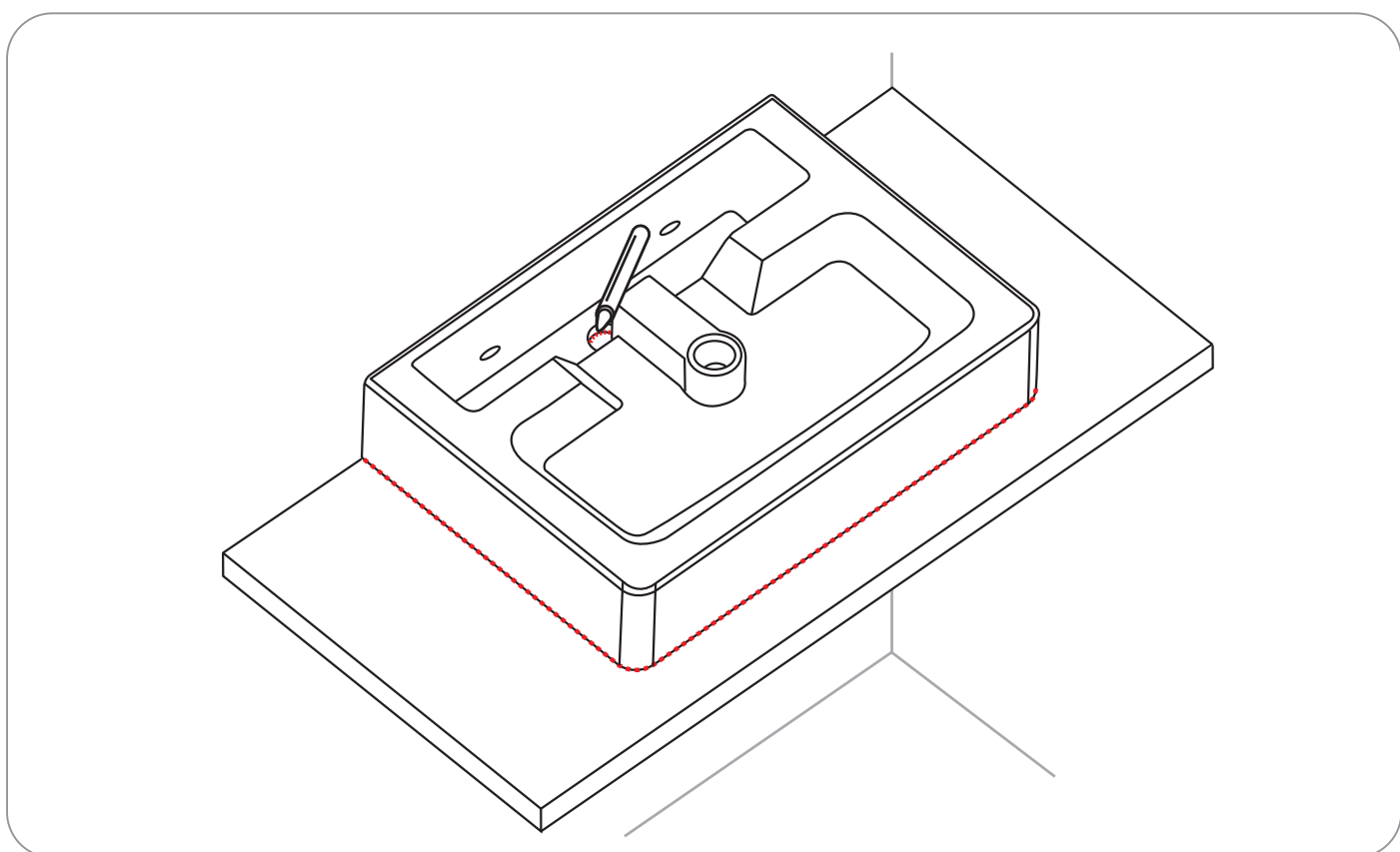
Uwaga! Do montażu umywalki nabladowej należy przystąpić po wcześniejszym zamontowaniu i wypoziomowaniu blatu.



- 1.** Ustaw umywalkę w docelowym miejscu na blacie i obrysuj ją dookoła ołówkiem.
- 2.** Obrysuj na blacie otwór do montażu korka.

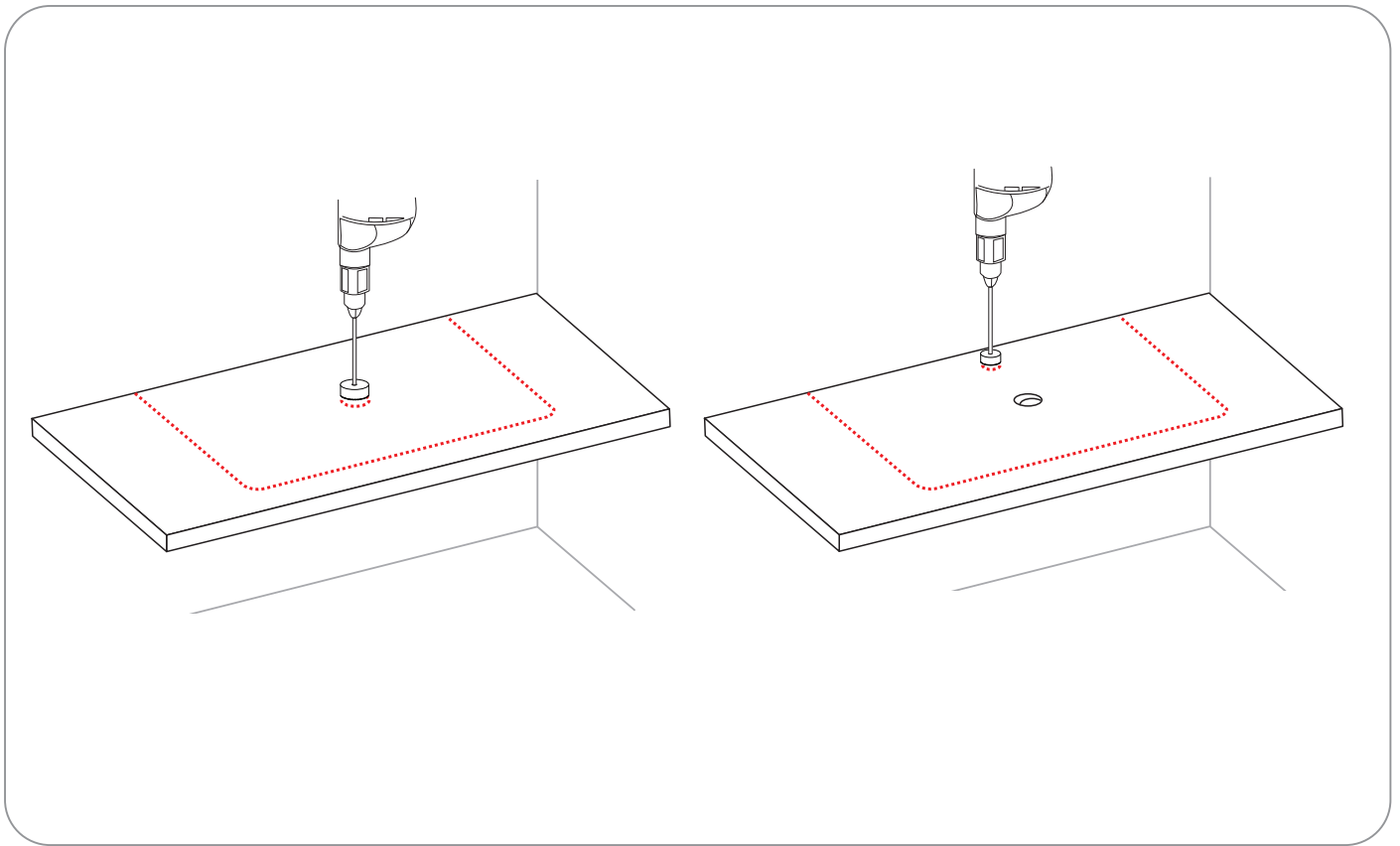


3. Zdejmij umywalkę z blatu, obrys zewnętrzny i otwór pod montaż korka powinny być dobrze widoczne.

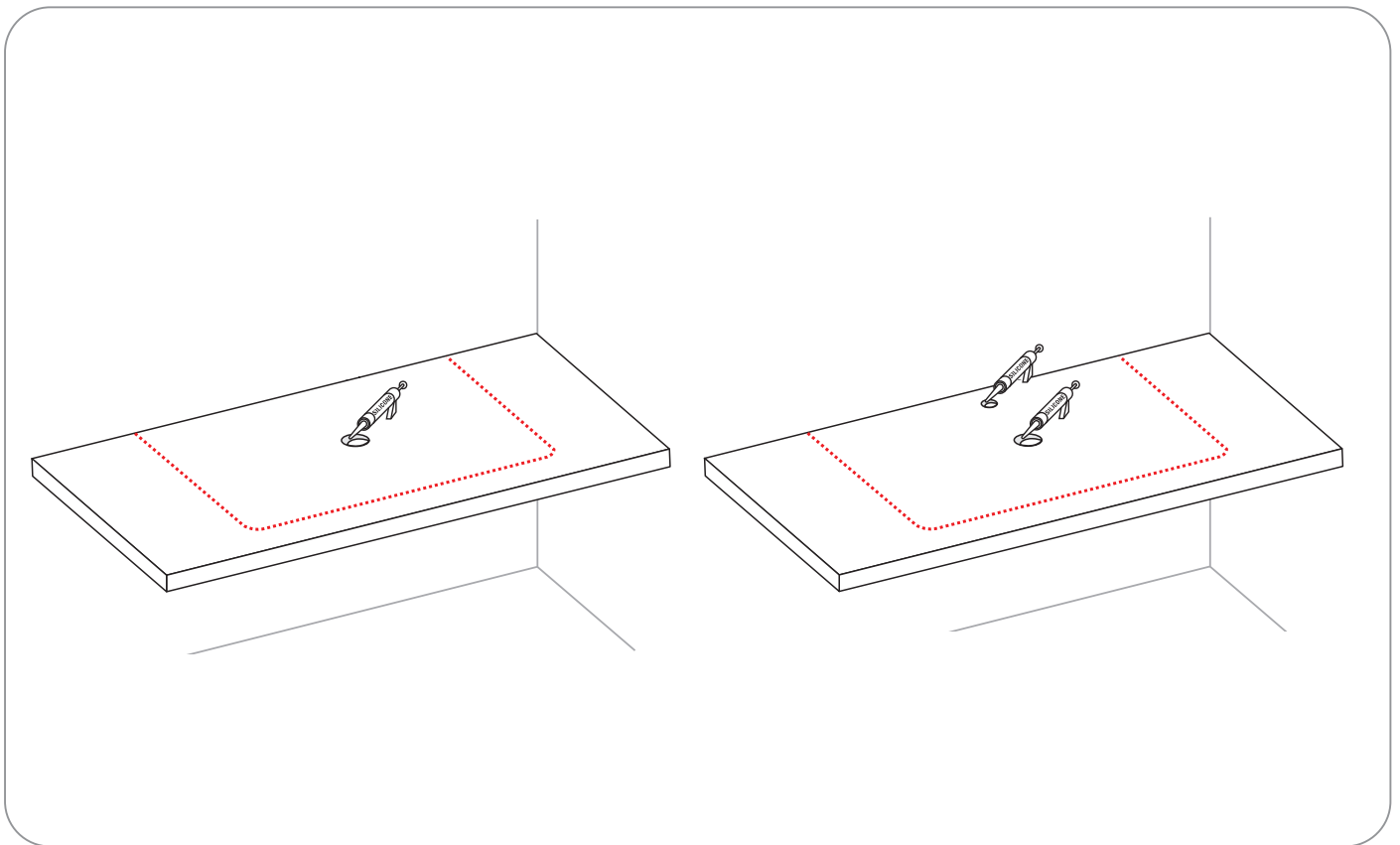


4. KROK OPCJONALNY W PRZYPADKU UMYWALEK Z OTWOREM NA MONTAŻ BATERII.

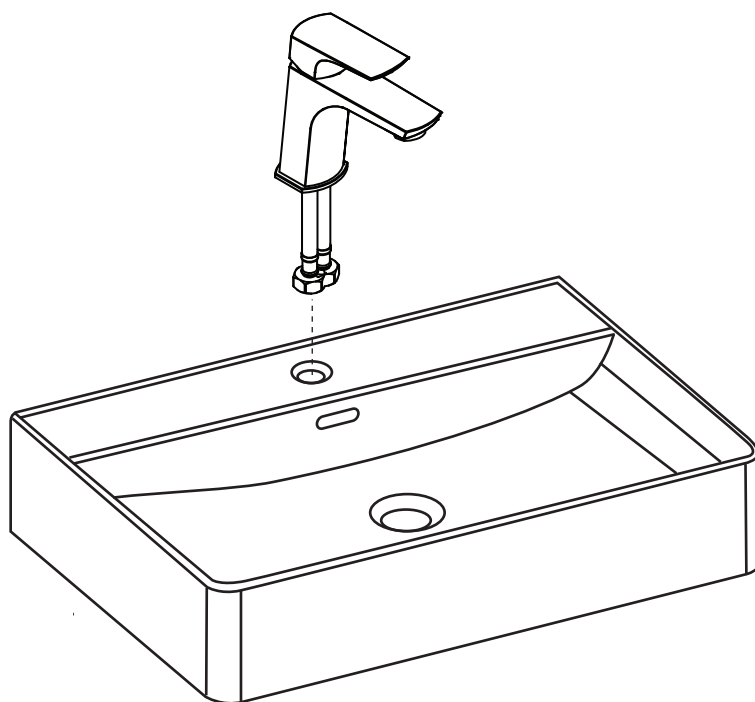
Położ umywalkę na blacie spodem ku górze, wyrównując jej położenie względem obrysowanej już linii. Obrysuj na blacie otwór pod montaż baterii.



5. Zdejmij umywalkę i za pomocą otwornicy wywierć otwory w oznaczonych na blacie miejscach.

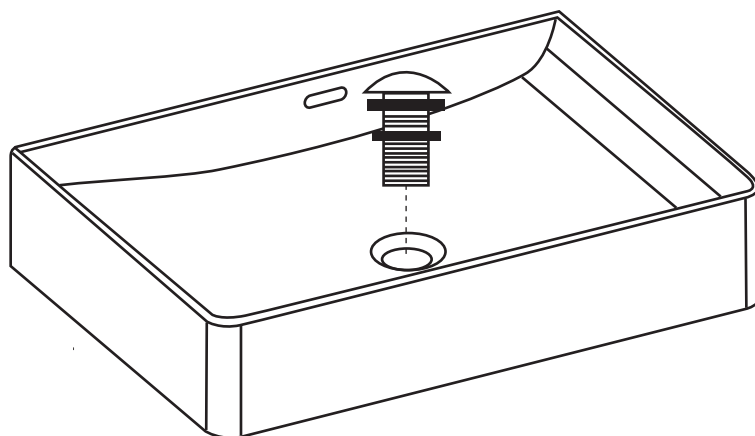


6. Zabezpiecz otwory silikonem.

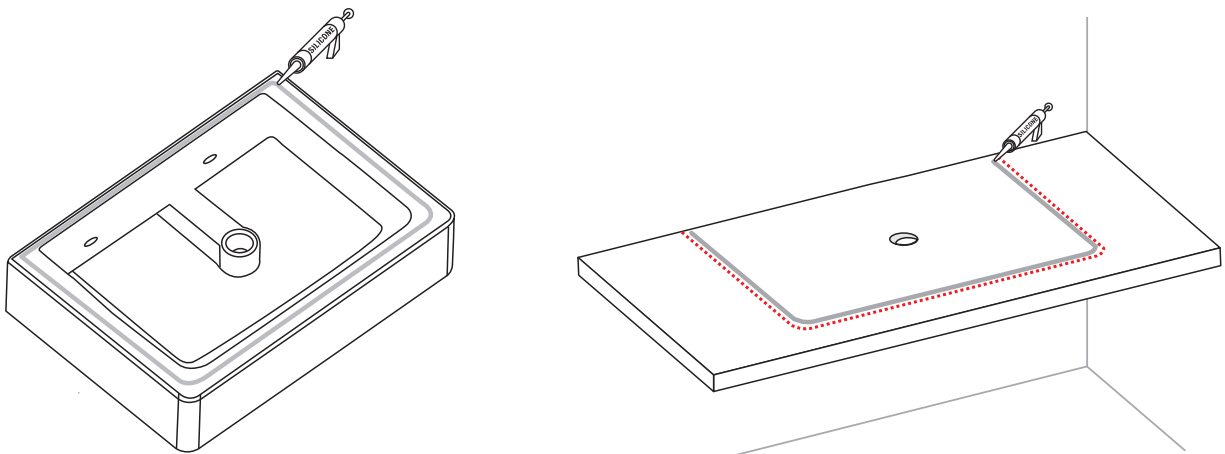


7. KROK OPCJONALNY W PRZYPADKU UMYWALEK Z OTWOREM NA MONTAŻ BATERII.

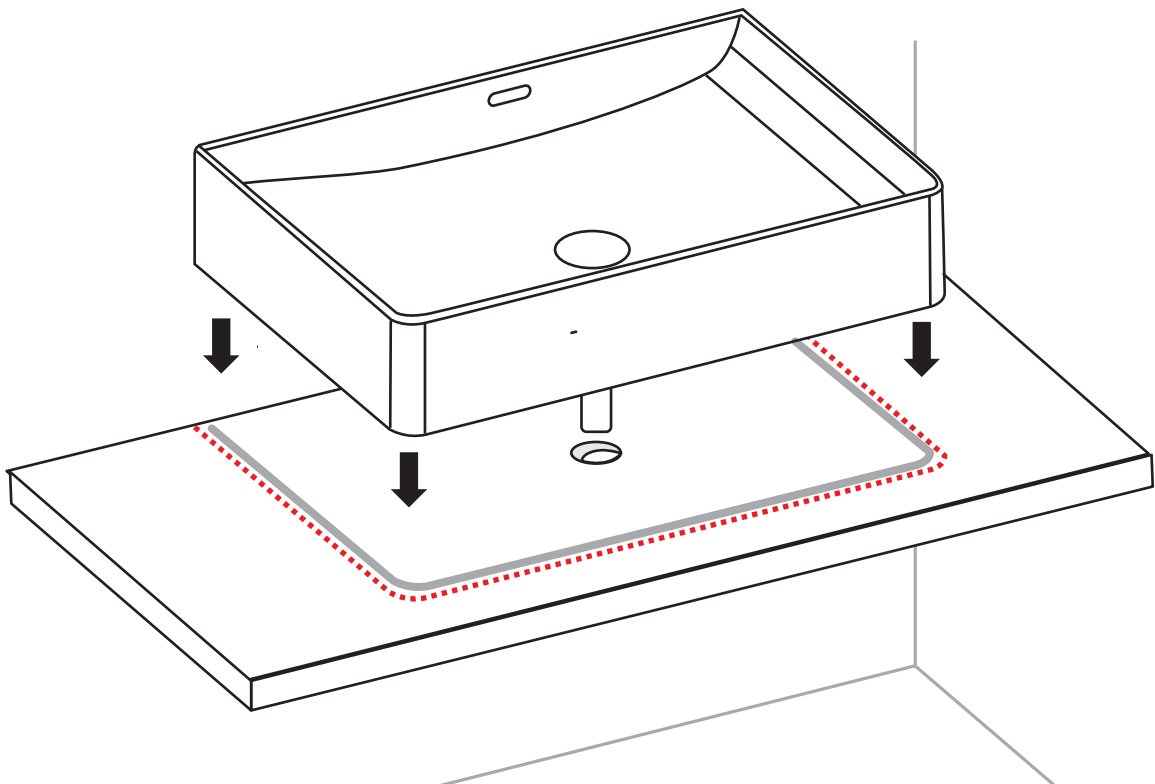
Zamontuj baterię.



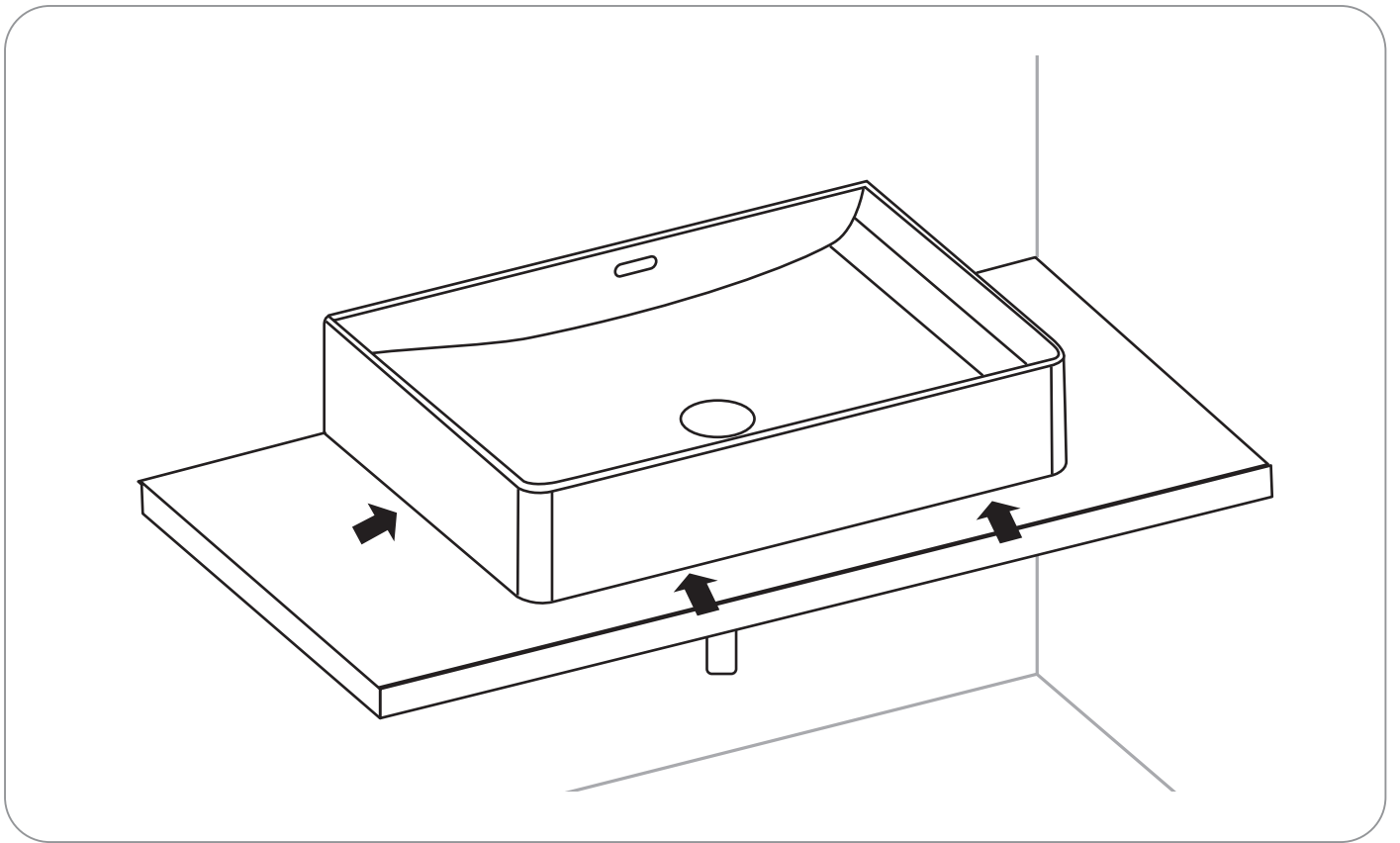
8. Zamontuj korek umywalkowy.



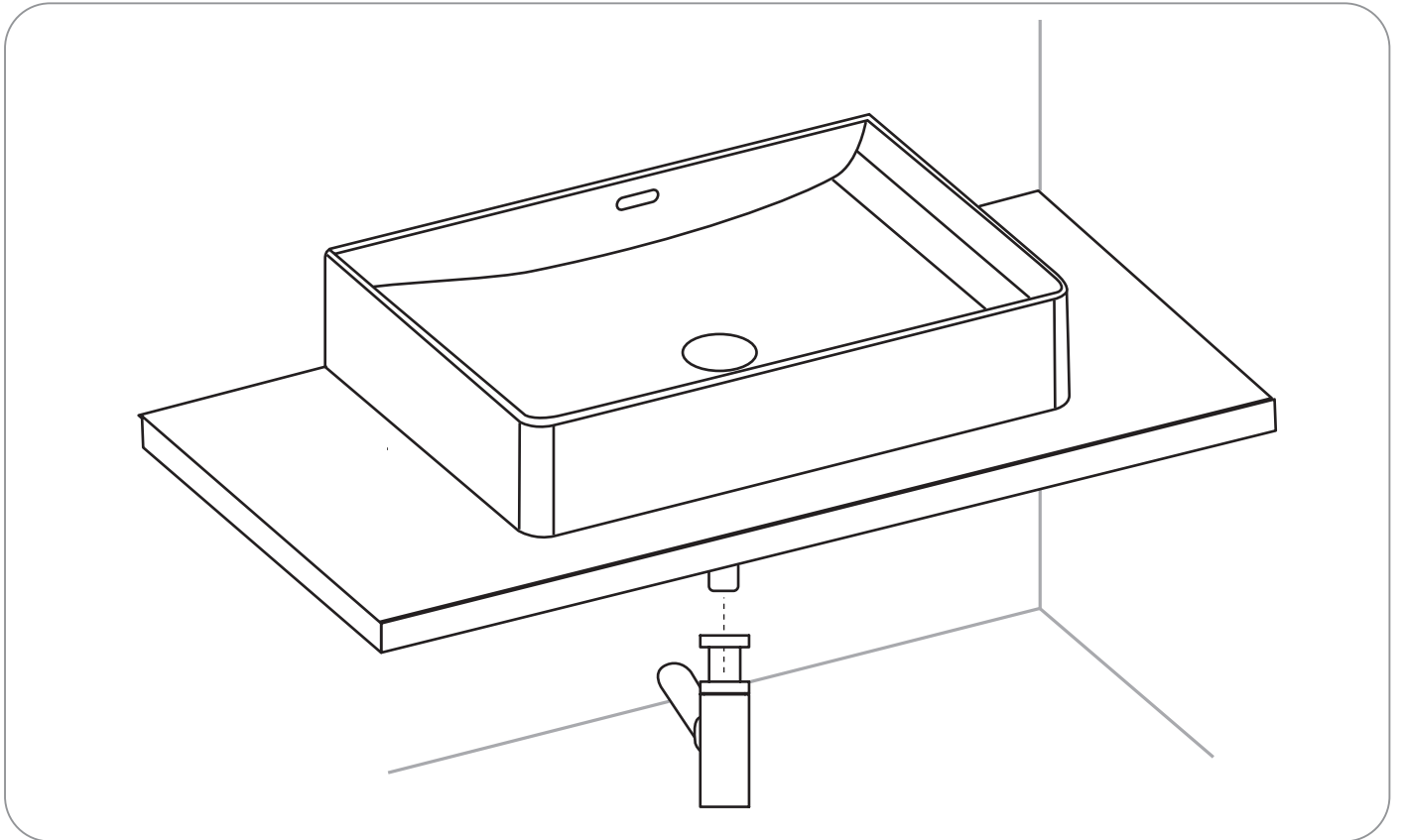
9. Nałóż silikon na spód umywalki i blat.



10. Przygotowaną umywalkę osadź na blacie.



11. Upewnij się, że krawędź między umywalką na blatem jest dobrze uszczelniona.



12. Zamontuj syfon umywalkowy.

Czyszczenie i konserwacja

Spłukiwać czystą wodą i wycierać suchą miękką ściereczką.

Przy mocniejszych zabrudzeniach zaleca się stosować specjalne przeznaczone do czyszczenia baterii środki najlepiej profesjonalne produkty marki Oltens serii NanoCare i NanoShine.

W żadnym przypadku nie używać środków zawierających alkohol, substancje dezynfekujące, rozpuszczalniki oraz mocne zasady.

W żadnym przypadku nie wolno czyścić powierzchni baterii chropowatymi ściereczkami lub środkami czyszczącymi zawierającymi materiały ścierne i kwasy.

