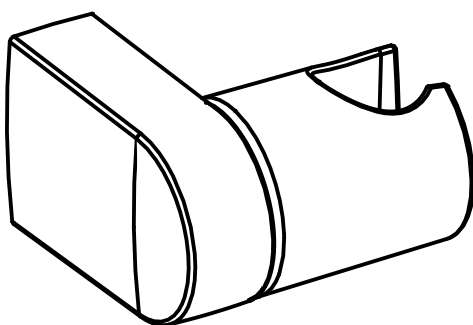
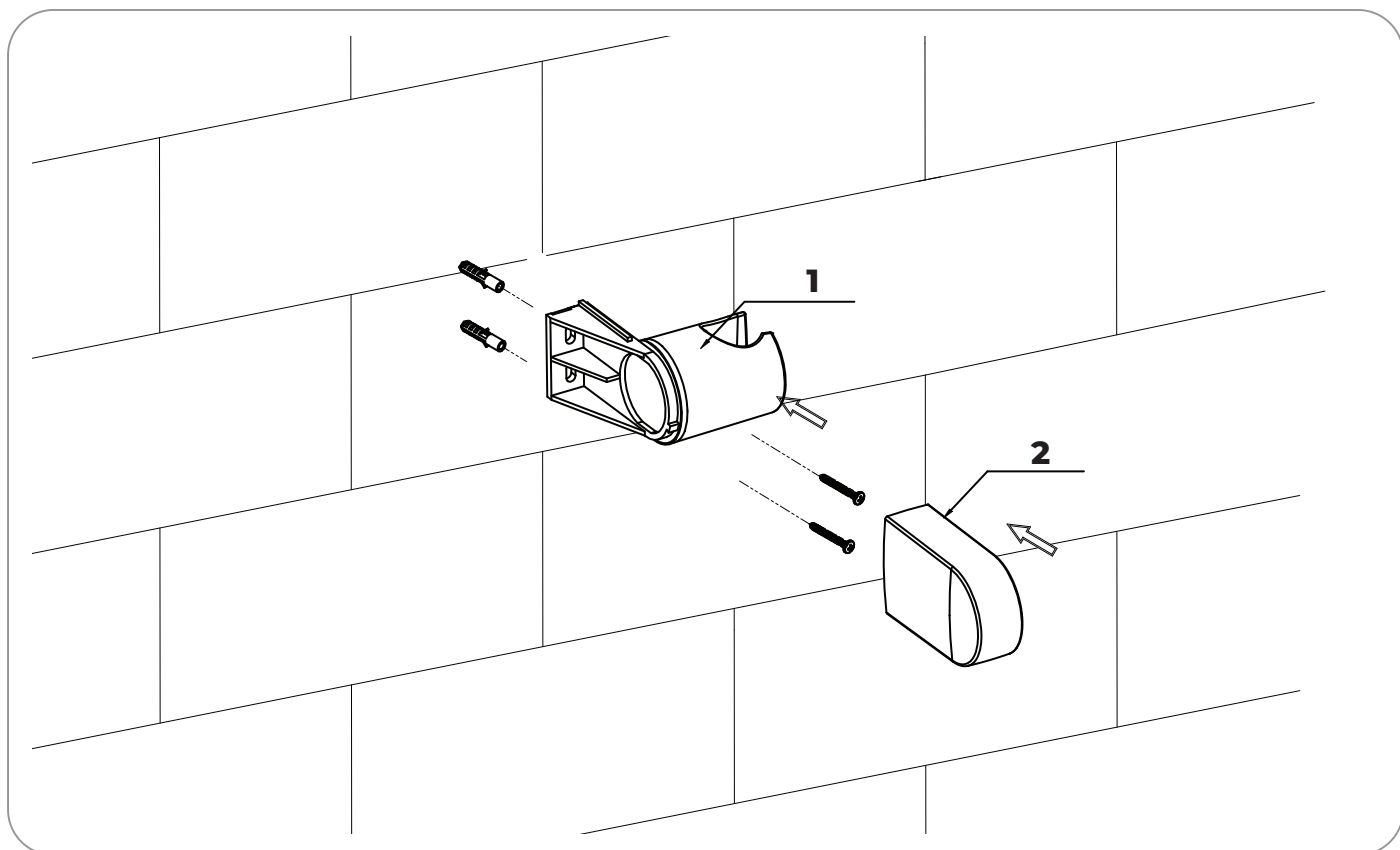


OLTENS



Uchwyt prysznicowy – instrukcja montażu



1. Wywierć otwory w ścianie i włóż plastikowe kołki.
Przymocuj plastikowy uchwyt prysznicowy za pomocą śrub.

2. Na koniec należy założyć osłonę uchwytu prysznicowego.

Czyszczenie i konserwacja

Spłukiwać czystą wodą i wycierać suchą miękką ściereczką.

Przy mocniejszych zabrudzeniach zaleca się stosować specjalne przeznaczone do czyszczenia baterii środki najlepiej profesjonalne produkty marki Oltens serii NanoCare i NanoShine.

W żadnym przypadku nie używać środków zawierających alkohol, substancje dezynfekujące, rozpuszczalniki oraz mocne zasady.

W żadnym przypadku nie wolno czyścić powierzchni baterii chropowatymi ściereczkami lub środkami czyszczącymi zawierającymi materiały ścierne i kwasy.

