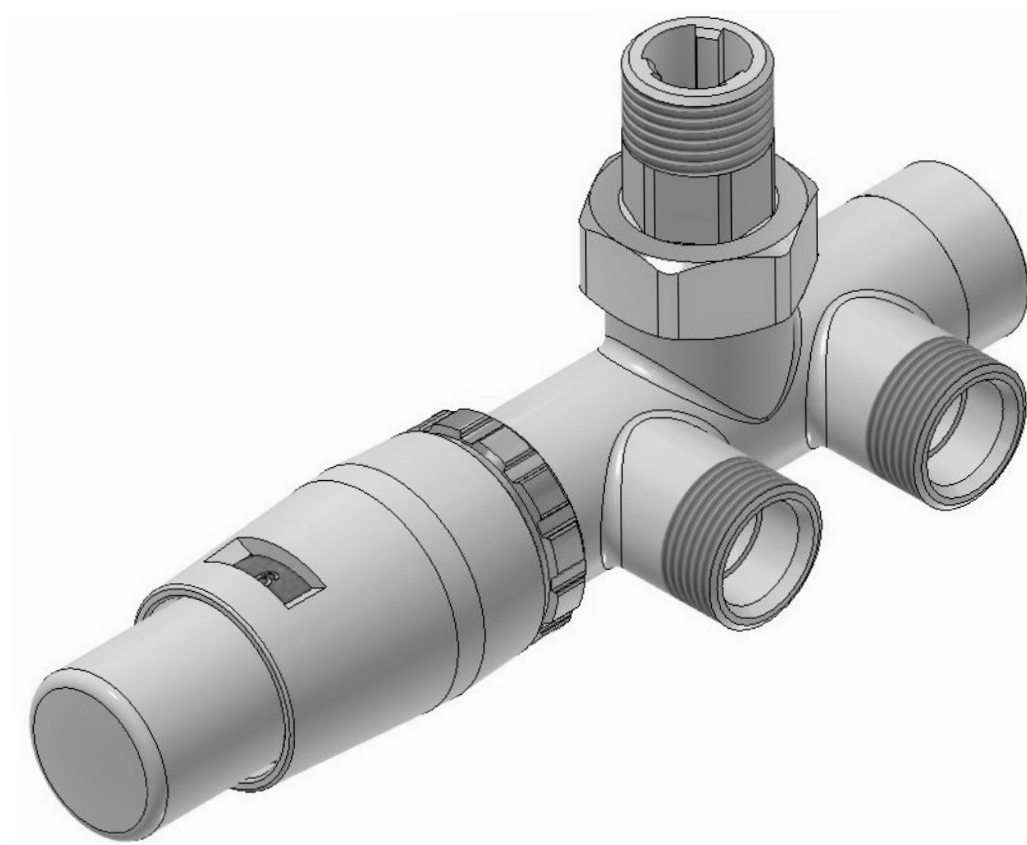


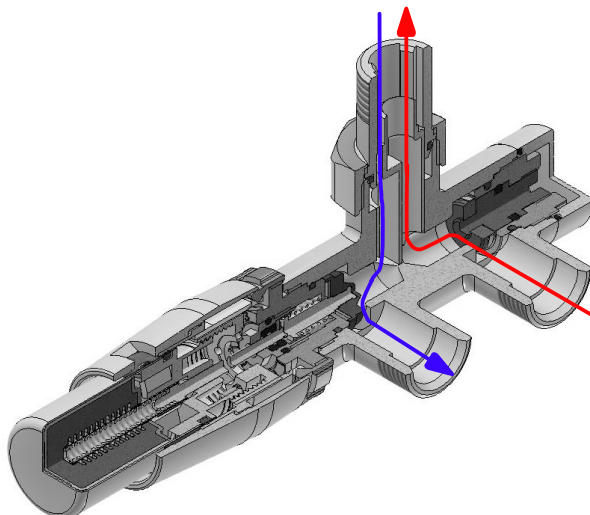
# OLTENS



**Zestaw jednootworowy do grzejników c.o.**  
– instrukcja montażu i użytkowania

Zestaw przyłącza jednotworowego składa się z zaworu zespolonego posiadającego zawór termostatyczny oraz zawór odcinający, głowicy termostatycznej Mini mocowanej na korpusie zaworu oraz rurki kolektora 30cm.

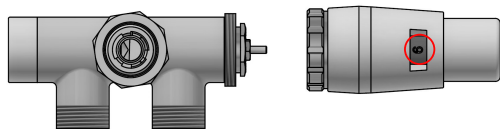
#### ZASILANIE PO STRONIE WKŁADKI ODCINAJĄCEJ



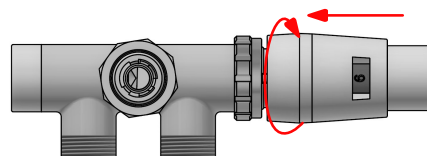
Przystosowane są do montażu w instalacjach c.o. wykonanych z rur miedzianych 15x1 i tworzywa sztucznego PEX/AluPEX 16x2. Zawory wykonywane są w wersji: kątowej prawej lub kątowej lewej.

#### **UWAGA!**

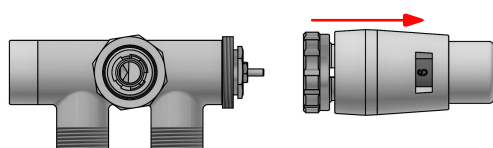
W instalacjach c.o. zasilanych przez kotły małej mocy na paliwa stałe (węgiel, drewno), należy stosować systemy otwarte zabezpieczające zawory przed przekroczeniem dopuszczalnej różnicy ciśnienia 0,06 MPa. co zapobiega powstawaniu niepożądanego hałasu w instalacji c.o. Zaleca się stosowanie różnicowych zaworów przelewowych, które utrzymują ciśnienie wytwarzane przez pompę obiegową na stałym poziomie. Dla zapewnienia prawidłowej pracy zaworów oraz ich szczelności na połączeniach z instalacją i grzejnikiem montaż powinien zostać wykonany przez wykwalifikowanego instalatora.



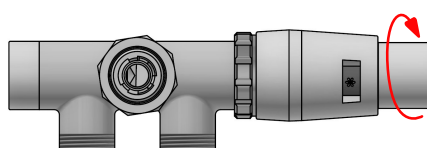
1. Pokrętko nastawnika na cyfrę "6"



3. Dosunąć głowicę do zaworu a następnie nakręcić na zawór nakrętką mocującą.



2. Przesunąć tuleję do oporu w kierunku strzałki uwalniając ją z zatrzasku.

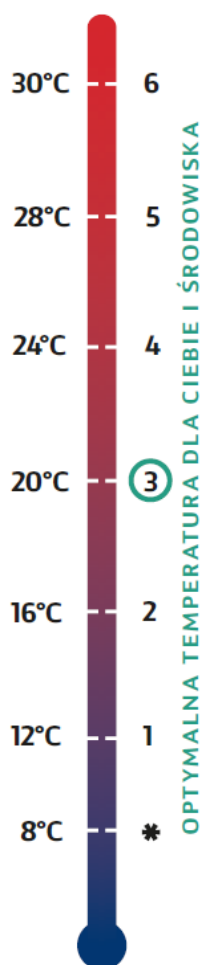


4. Obracając pokrętkę głowicy w prawo do oporu przesuwamy tuleję osłonową w kierunku nakrętki aż do momentu ustalenia tulei w zatrzasku.

## REGULACJA TEMPERATURY W POMIESZCZENIU

Pokrętle nastawy temperatury nastawić żądaną temperaturę w pomieszczeniu – np. 20°C co odpowiada na skali nastaw cyfrze "3". Z uwagi na oddziaływanie temperatury grzejnika na czujnik głowicy oraz sposób zabudowy zaworu termostaticznego zachodzi konieczność korekty nastawy żądanej temperatury w pomieszczeniu. Jeżeli nie uzyskujemy zadanej temperatury, należy przestawić nastawę na wyższą cyfrę nastawy np. "4". Z uwagi na bezwładność cieplną pomieszczenia zmiany nastawy temperatury dokonywać w odstępach co kilka godzin. Poza sezonem grzewczym ustaw pokrętko głowicy w pozycji "6".

## ZAKRESY NASTAWY TEMPERATURY W POMIESZCZENIU



### Dane techniczne

Temperatura czynnika grzewczego maks. **120°C**

Ciśnienie czynnika grzewczego maks. **1 MPa**

Różnica ciśnień na zaworze maks. **0,06 MPa**

Rozstaw przyłączy do instalacji **50 mm**

Gwint montażowy głowicy **M30 x 1,5**

Maksymalna temperatury pracy głowicy zamontowanej **do 40°C**

Maksymalna temperatura przechowywania głowicy **do 50°C**

Czas zamknięcia **18 min.**