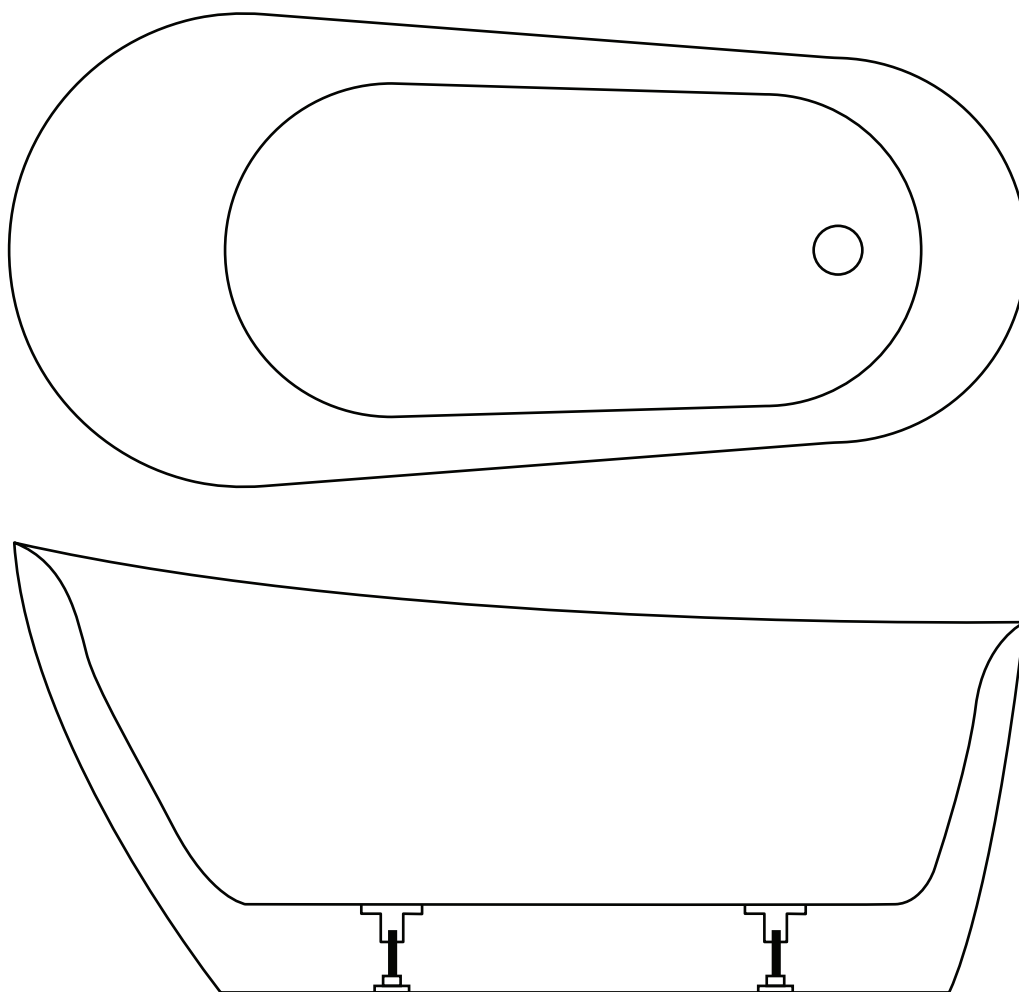
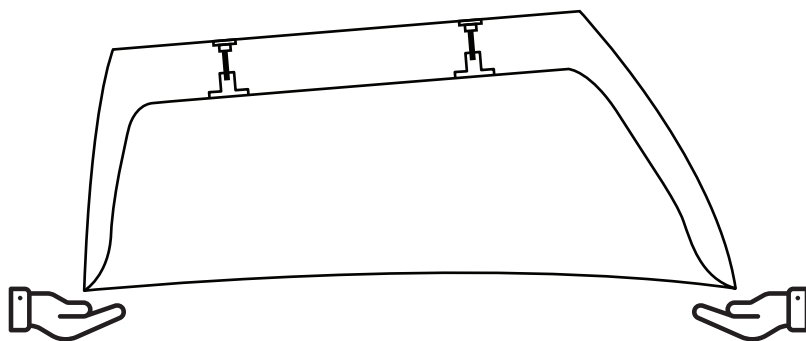


OLTENS

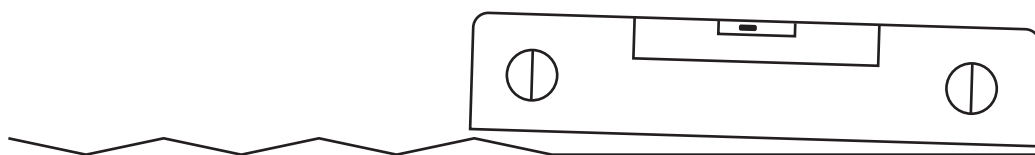


Wanna wolnostojąca - instrukcja montażu

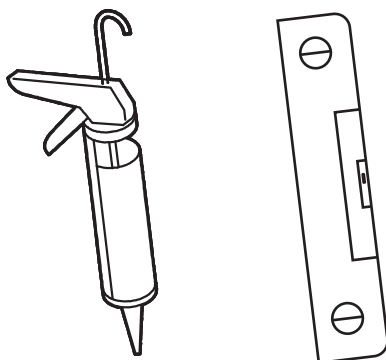
1. W czasie montażu wanna powinna być przenoszona do góry nogami. Nie kładź jej na boku ani nie przenoś trzymając za panel.



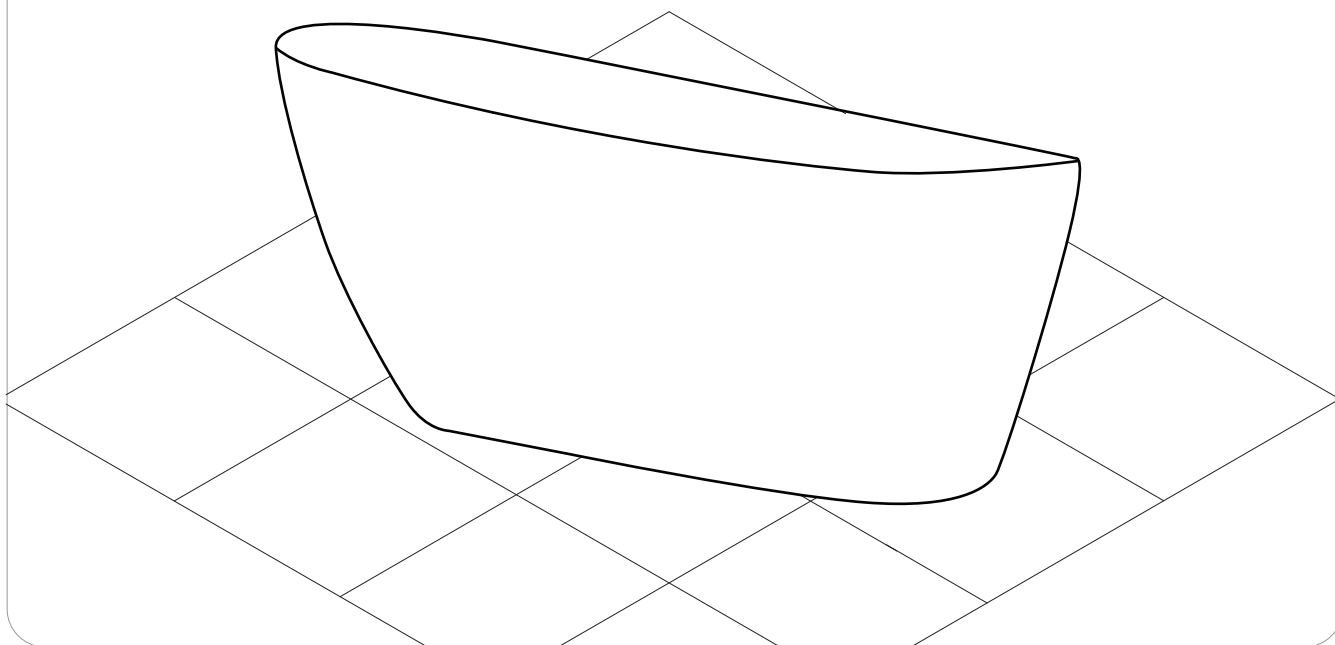
2. Sprawdź czy podłoga, na której będzie montowana wanna wolnostojąca jest równa w celu jej późniejszego wypoziomowania



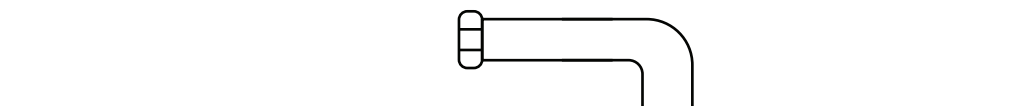
3. Do montażu będą Ci potrzebne : poziomica i silikon. Pozostałe elementy tj korek klik-klak wraz rura odpływowa jest w komplecie z wanną. Korek klik – klak wraz z rurą odpływową są już zamocowane w wannie. Wanna posiada również wbudowany stelaż do jej mocowania. Do montażu wanny zalecamy użyć korka z rurą odpływową, który jest w komplecie.



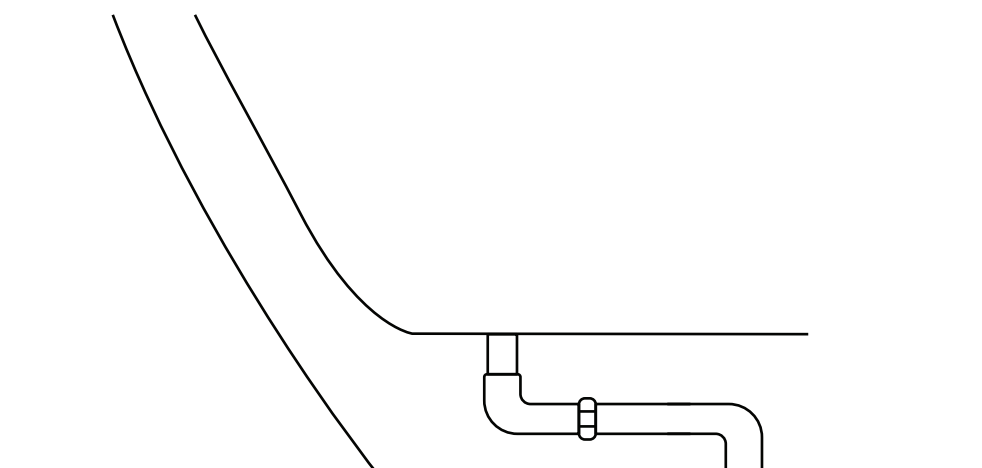
4. Umieść wannę w miejscu montażu.



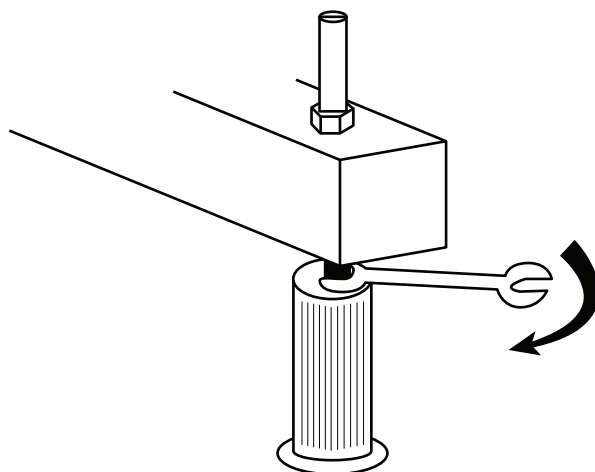
5. Podłącz rurę odpływową do kanalizacji.



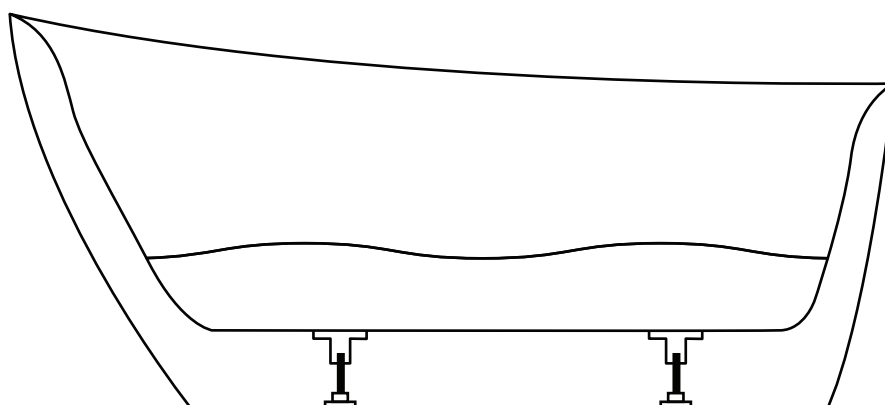
6. Przed docelowym montażem należy podłączyć wannę do instalacji kanalizacyjnej i sprawdzić szczelność układu odpływowego.



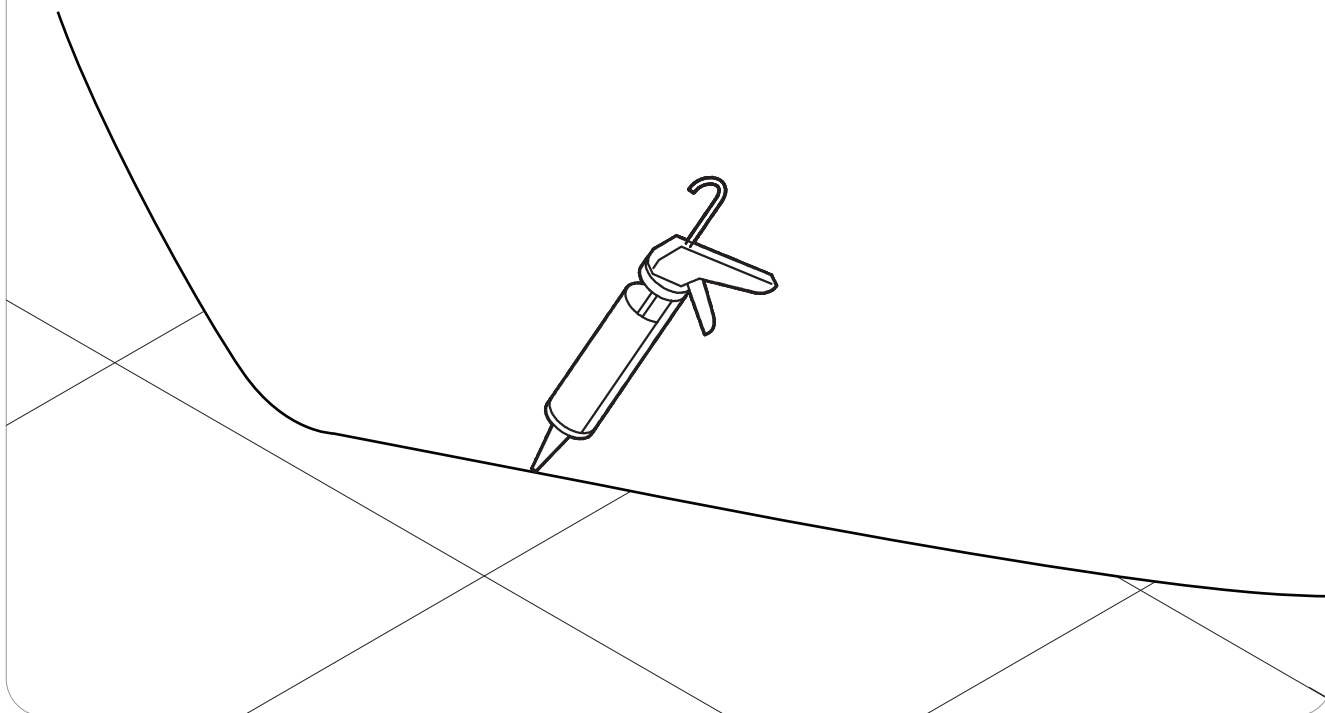
7. Sprawdź poziom wanny. Wyreguluj śruby wszystkich nóżek wanny do pełnego wypoziomowania wanny.



8. Nalej wody do wanny i wykonaj próbę szczelności.



9. Ostatnim elementem montażu jest uszczelnienie silikonem (najlepiej silikonem z dozownikiem) przestrzeni między wanną a posadzką..



Czyszczenie i konserwacja

Splukiwać czystą wodą i wycierać tylko miękką ściereczką.

Przy mocniejszych zabrudzeniach zaleca się stosować specjalnie przeznaczone do czyszczenia powierzchni akrylowych środki najlepiej profesjonalne produkty marki Oltens serii NanoCare i NanoShine.

W żadnym przypadku nie używać środków zawierających alkohol, substancje dezynfekujące, rozpuszczalniki oraz mocne zasady.

W żadnym przypadku nie wolno czyścić powierzchni wanny chropowatymi ściereczkami lub środkami czyszczącymi zawierającymi materiały ścierne i kwasy.

