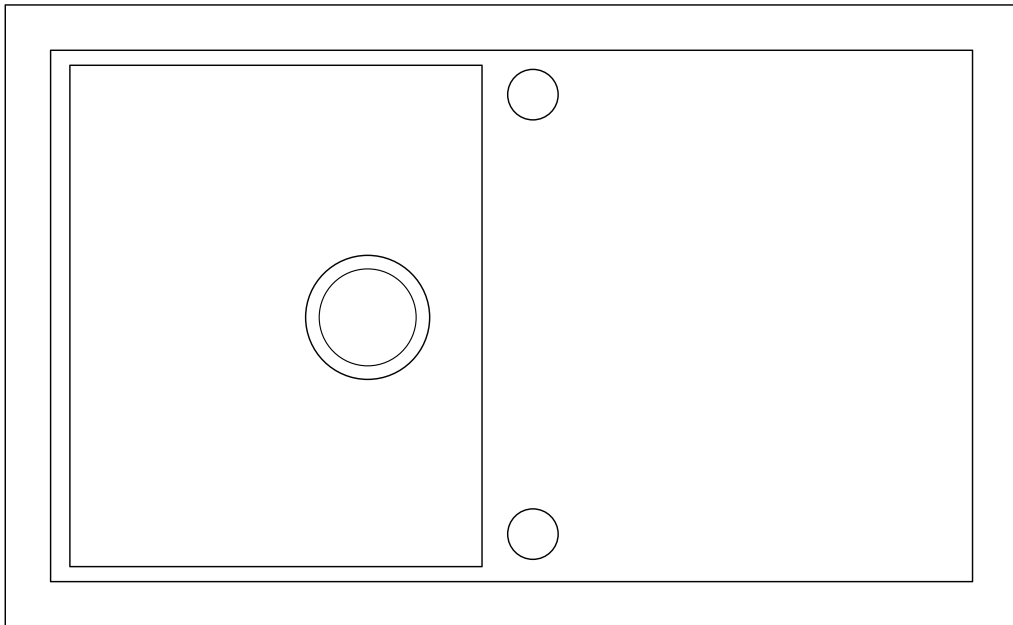


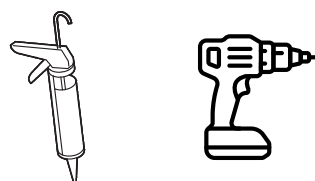
**OLTENS**



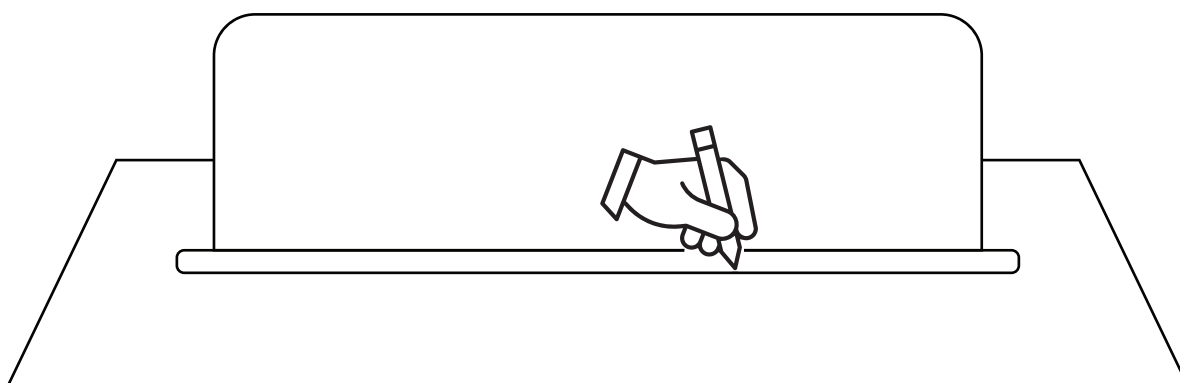
**Gravan**

## 1. Przygotuj:

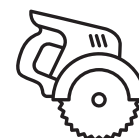
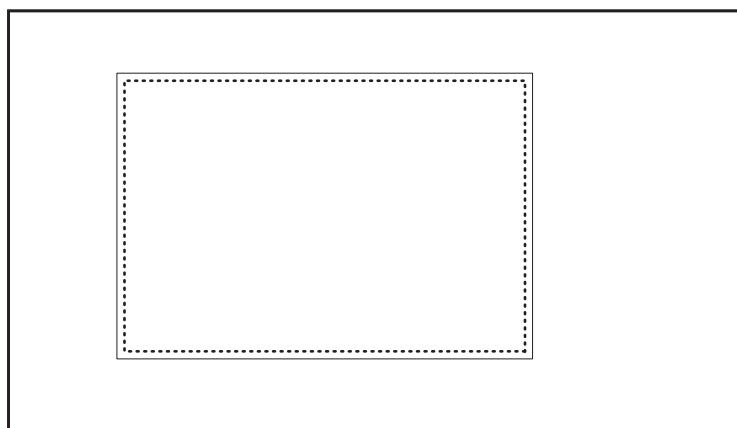
1. Wkrętak.
2. Narzędzia do cięcia materiału, z którego wykonany jest blat np. wyrzynarkę.
3. Rękawice ochronne.
4. Akcesoria ochronne oczu i uszu.
5. Tubkę silikonu.
6. Wiertarkę i wiertła.



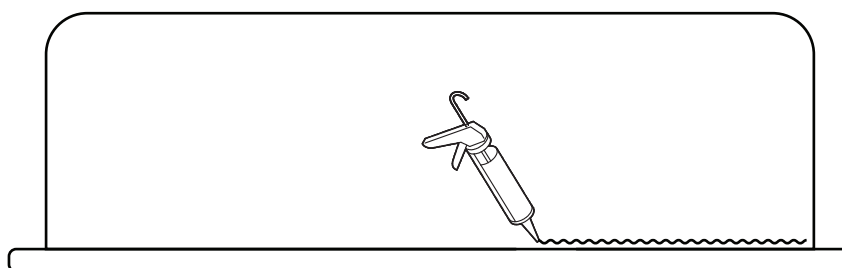
2. Połóż zlewozmywak do góry dnem na powierzchni roboczej, w którą będzie wmontowany, a następnie odrysuj ołówkiem obwód zlewozmywaka na powierzchni roboczej.



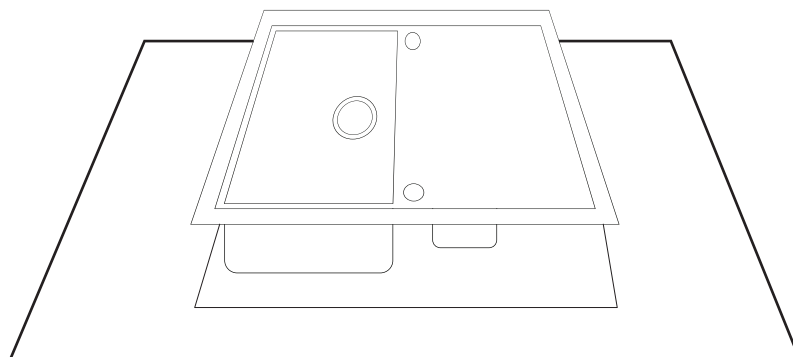
3. Odrysuj drugą linię wewnątrz obwodu w odstępie 10 mm od pierwszej linii, a następnie wytnij otwór w blacie wzdłuż tej drugiej, wewnętrznej linii (jeżeli w zestawie znajduje się szablon otworu, użyj go do wykonania otworu w blacie).



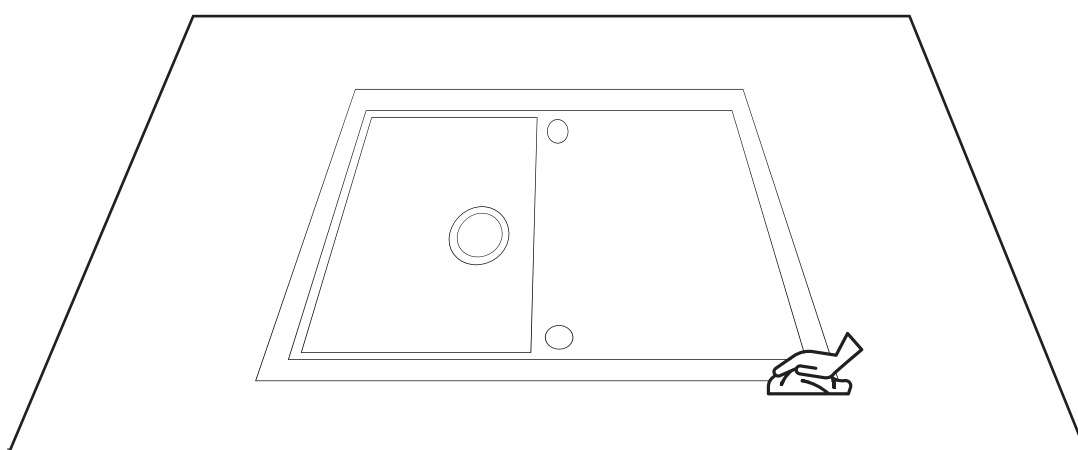
4. Nanieś na dolną krawędź zlewozmywaka cienką warstwę silikonu uszczelniającego.



5. Umieść zlewozmywak w otworze wyciętym w blacie.

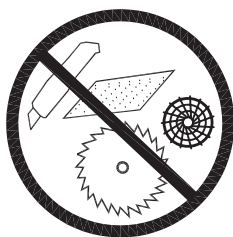


6. Upewnij się, że zlewozmywak jest dobrze wyśrodkowany, a następnie dokręć delikatnie zapinki mocujące zlewozmywaka. Usuń wyciśnięty nadmiar silikonu, oczyść blat wokół zlewozmywaka.



## Użytkowanie i konserwacja

- Po zamontowaniu zlewozmywaka należy zaimpregnować go olejem (kilkna kropli zwykłego oleju jadalnego na gąbkę i przetrzeć całą powierzchnie komór i ociekacza). Operację należy powtórzyć co 3-4 tygodnie.
- Nie należy stawiać gorących garnków, patelni i innych przedmiotów bezpośrednio na powierzchni zlewozmywaka (Ważne: spód patelni może rozgrzewać się nawet do 500C!).
- Gorące przedmioty należy stawiać na odpowiedniej podstawce do gorących naczyń wykonanej z drewna, tworzywa sztucznego, itp. Wlewając wrzątek do zlewozmywaka, należy zostawić odkręconą zimną wodę.
- Należy unikać jednoczesnego wstawiania do zlewozmywaka bardzo gorących lub bardzo zimnych przedmiotów.
- Nie należy używać zlewozmywaka jako powierzchni do krojenia: należy korzystać z drewnianych lub plastikowych desek do krojenia.
- Stosowanie sitek ze stali nierdzewnej lub innych akcesoriów dodatkowych pozwoli zmniejszyć ryzyko przypadkowego uszkodzenia zlewozmywaka.
- Do czyszczenia zlewozmywaka nie należy używać ściernych ani metalowych czyścików: może to powodować ścieranie powierzchni zlewozmywaka i zwiększenie podatności na odbarwienia.
- Wrzucanie ciężkich lub ostrych przedmiotów do zlewozmywaka może spowodować jego uszkodzenie.
- UWAGA! Wlewanie alkoholu, benzyny, chloru lub innych rozcieńczalników może spowodować nieodwracalne uszkodzenie zlewozmywaka.



## Czyszczenie

- Zlewozmywak należy myć po każdym użytkowaniu gorącą wodą, zwykłym płynem do mycia naczyń oraz miękką ściereczką. Takie czyszczenie usuwa większość zwykłych plam na powierzchni zlewozmywaka.
- Zwykłe plamy na powierzchni zlewozmywaka po resztkach jedzenia lub płynach (takich jak herbata, kawa, sok, itp.) powinny być natychmiast zmywane gorącą wodą z dodatkiem płynu do mycia naczyń.
- Uporczywe plamy, np. po tuszu, oleju czy farbie, powinny być natychmiast usuwane ściereczką nasączoną denaturatem.
- Do czyszczenia zlewozmywaka nie należy używać proszków ściernych, ściernych kremów do czyszczenia ani innych niebezpiecznych substancji chemicznych.
- Wskutek codziennego użytkowania zlewozmywaka, na jego powierzchni, a szczególnie na jego dnie, mogą pojawić się osady wapnia, które z czasem będą coraz większe. Powierzchnia pokryta takim osadem jest porowata i bardziej podatna na odbarwienia i plamy. Osady wapnia można w prosty sposób stosując dwa razy w tygodniu poniższą procedurę:
  1. Zalej dno zlewozmywaka wodą z octem (lub specjalnym produktem do usuwania osadów wapnia) i zostaw na kilka godzin.
  2. Zetrzyj cały osad, brud i plamy z dna zlewozmywaka mocno wycierając jego powierzchnię szorstką stroną gąbki.
  3. Dokładnie spłucz zlewozmywak wodą.